



KC 60598-1

(개정 : 2021-00-00)

IEC Ed 8.0 2014-05

목 차

전기용품안전기준

Technical Regulations for Electrical and Telecommunication Products and Components

등기구

제1부 : 일반요구사항 및 시험

Luminaires

Part 1: General requirements and tests

KATS 국가기술표준원

<http://www.kats.go.kr>

전기용품안전기준 제정, 개정, 폐지 이력 및 고시현황	1
전기용품안전기준	2
개요 (Foreword)	3
제 0절 서론 (SECTION 0: GENERAL INTRODUCTION)	
0.1 적용 범위 및 목적 (Scope and object)	3
0.2 인용 표준 (Normative references)	4
0.3 일반 요구사항 (General requirements)	5
0.4 시험의 일반사항 및 검사 (General test requirements and verification)	5
0.5 등기구의 부품 (Components of luminaires)	6
0.6 KS C IEC 60598-2 시리즈의 제목 (List of parts of IEC 60598-2)	6
제 1절 정의 (SECTION 1: DEFINITIONS)	
1.1 일반사항 (General)	7
1.2 용어와 정의 (Definitions)	7
제 2절 분류 (SECTION 2: CLASSIFICATION OF LUMINAIRES)	
2.1 일반사항 (General)	17
2.2 감전에 대한 보호 형태에 따른 분류 (Classification according to type of protection against electric shock)	17
2.3 내분진 및 내습성의 정도에 따른 분류 (Classification according to degree of protection against ingress of dust, solid object and moisture)	17
2.4 등기구가 설계된 부착 표면의 재료에 따른 분류 (Classification according to material of supporting surface for which the luminaire is designed)	17
2.5 사용 환경에 따른 분류 (Classification according to the circumstances of use)	17
제 3절 표시 (SECTION 3: MARKING)	
3.1 일반사항 (General)	18
3.2 등기구의 표시 (Marking on luminaires)	18
3.3 추가정보 (Additional information)	21
3.4 표시시험 (Test of marking)	23

제 4절 구조 (SECTION 4: CONSTRUCTION)

4.1 일반사항 (General)	24
4.2 교체 가능한 부품 (Replaceable components)	24
4.3 전선로 (Wireways)	24
4.4 램프 홀더 (Lampholders)	24
4.5 시동기 홀더 (Starter holders)	26
4.6 단자단 (Terminal blocks)	26
4.7 단자와 전원 연결 (Terminals and supply connections)	26
4.8 스위치 (Switches)	28
4.9 절연 라이닝 및 슬리브 (Insulating linings and sleeves)	28
4.10 이중 절연과 강화 절연 (Double and reinforced insulation)	28
4.11 전기적 연결과 전류 이동 부분 (Electrical connections and current-carrying parts)	30
4.12 나사와 연결(기계적)과 누르개 (Screws and connections (mechanical) and glands)	31
4.13 기계적 강도 (Mechanical strength)	33
4.14 현가 장치 및 조정 장치 (Suspensions and means of adjustment)	36
4.15 가연성 물질 (Flammable materials)	38
4.16 보통 가연성 표면에 부착하는 등기구 (Luminaires for mounting on normally flammable surfaces)	39
4.17 배수구 (Drain holes)	40
4.18 내식성 (Resistance to corrosion)	40
4.19 접화기 (gnitors)	41
4.20 거친 환경에서 사용되는 등기구 - 진동 요구사항 (Rough service luminaires - Vibration requirements)	41
4.21 보호 차폐 (Protective shield)	41
4.22 램프의 부착물 (Attachments to lamps)	42
4.23 반 등기구 (Semi-luminaires)	42
4.24 UV 방사 (UV radiation)	43
4.25 기계적 위해 (Mechanical hazard)	43
4.26 단락 보호 (Short-circuit protection)	44
4.27 무나사 접지 접점이 내장된 단자단 (Terminal blocks with integrated screwless earthing contacts)	44
4.28 열 감지 제어장치의 고정(Fixing of thermal sensing controls)	44
4.29 교체가 불가능한 광원을 갖는 등기구(Luminaire with non replaceable light source)	45
4.30 사용자 교체 불가능한 광원을 갖는 등기구 (Luminaires with non-user replaceable light sources)	45
4.31 회로 간 절연(Insulation between circuits)	45
4.32 과전압 보호 장치(Overvoltage protective devices)	47
제 5절 외부 및 내부 배선 (SECTION 5: EXTERNAL AND INTERNAL WIRING)	
5.1 일반사항 (General)	47
5.2 전원 연결 및 다른 외부 배선 (Supply connection and other external wiring)	47
5.3 내부 배선 (Internal wiring)	51

제 6절 사용하지 않음 (SECTION 6: Not used)

제 7절 접지 규정 (SECTION 7: PROVISION FOR EARTHING)

7.1 일반 사항 (General)	54
7.2 접지 규정 (Provision for earthing)	54

제 8절 감전에 대한 보호 (SECTION 8: PROTECTION AGAINST ELECTRIC SHOCK)

8.1 일반사항 (General)	55
8.2 감전에 대한 보호장치 (Protection against electric shock)	55

제 9절 먼지, 경질 물체 및 습기에 대한 내성
(SECTION 9: RESISTANCE TO DUST, SOLID OBJECTS AND MOISTURE)

9.1 일반사항 (General)	58
9.2 먼지, 경질 물체, 습기의 침입에 대한 시험 (Tests for ingress of dust, solid objects and moisture)	58
9.3 습도 시험 (Humidity test)	61

제 10절 절연 저항과 전기 강도, 접촉 전류와 보호 도체 전류
(SECTION 10: INSULATION RESISTANCE AND ELECTRIC STRENGTH, TOUCH CURRENT
AND PROTECTIVE CONDUCTOR CURRENT)

10.1 일반사항 (General)	62
10.2 절연 저항과 전기 강도 (Insulation resistance and electric strength)	62
10.3 접촉 전류, 보호 도체 전류, 전기적 화상 (Touch current, protective conductor current and electric burn)	65

제 11절 연면거리와 공간거리 (SECTION 11: CREEPAGE DISTANCES AND CLEARANCES)

11.1 일반사항 (General)	66
11.2 연면거리와 공간거리 (Creepage distances and clearances)	66

제 12절 내구성 시험과 열 시험 (SECTION 12: ENDURANCE TEST AND THERMAL TEST)

12.1 일반사항 (General)	69
12.2 램프 및 안정기의 선택 (Selection of lamps and ballasts)	69
12.3 내구성 시험 (Endurance test)	69
12.4 열 시험(정상 동작) (Thermal test (normal operation))	70
12.5 열 시험(비정상 동작) (Thermal test (abnormal operation))	75
12.6 열 시험(램프 제어장치에서 고장이 난 권선) (Thermal test (failed windings in lamp control gear))	78
12.7 열가소성 등기구가 내장된 램프 제어장치에서 고장 상태에 관한 열 시험 (Thermal test in regard to fault conditions in lamp control gear or electronic devices incorporated in thermoplastic luminaires)	80

제 13절 내열성, 내화성 및 내트래킹성	
(SECTION 13: RESISTANCE TO HEAT, FIRE AND TRACKING)	
13.1 일반사항 (General)	82
13.2 내열성 (Resistance to heat)	82
13.3 내화성(resistance to flame and ignition)	83
13.4 내트래킹성 (Resistance to tracking)	83

제 14절 나사 단자 (SECTION 14: SCREW TERMINALS)	
14.1 일반사항 (General)	84
14.2 용어와 정의 (Definitions)	84
14.3 일반 요구사항과 기본 원리 (General requirements and basic principles)	85
14.4 기계적 시험 (Mechanical tests)	87

제 15절 나사 없는 단자와 전기적 연결	
(SECTION 15: SCREWLESS TERMINALS AND ELECTRICAL CONNECTIONS)	
15.1 일반사항 (General)	89
15.2 용어와 정의 (Definitions)	90
15.3 일반 요구사항 (General requirements)	90
15.4 시험에 대한 일반 지시 사항 (General instructions on tests)	91
15.5 내부 배선을 위한 단자와 연결 (Terminal and connections for internal wiring.)	91
15.6 외부 배선을 위한 단자와 연결 (Terminals and connections for external wiring)	93

부속서 A(규정) 도전부가 감전을 일으키는지를 확인하는 시험 (Annex A)	120
부속서 B(규정) 시험용 램프 (Annex B)	121
부속서 C(규정) 비정상 회로의 조건 (Annex C)	124
부속서 D(규정) 방풍실 (Annex D)	126
부속서 E(규정) 저항 증가법에 의한 권선 온도 상승의 측정 (Annex E)	129
부속서 F(규정) 구리와 구리 합금의 내식성 시험 (Annex F)	130
부속서 G(규정) 접촉 전류와 보호 도체 전류의 측정 (Annex G)	131
부속서 H(공란) (Annex H)	135
부속서 I(공란) (Annex I)	135
부속서 J(참고) 보호 등급에 대한 IP 번호의 설명 (Annex J)	136
부속서 K(참고) 온도 측정 (Annex K)	138
부속서 L(참고) 등기구 설계의 우수 사례의 지침 (Annex L)	140
부속서 M(규정) 연면거리와 공간거리의 측정 (Annex M)	144
부속서 N(참고) 보통 가연성 표면에 부착하기 적합하지 않으며 절연 재료로 덮이에도 적합하지 않은 등기구의 표시 설명 (Annex N)	145
부속서 O(공란) (Annex O)	148
부속서 P(규정) 수준의 자외선을 방출하는 금속 할로겐화물 램프용으로 설계된 등기구에 부착하는 보호 차폐물에 대한 흡광 요구사항 (Annex P)	149
부속서 Q(참고) 제조 과정의 적합성 시험 (Annex Q)	151
부속서 R(규정) 재시험 제품에서 엄격하고 첨예한 요구사항을 포함하는 항목의 개정 계획	

(Annex R)	153
부속서 S(규정) 형식 시험시 등기구의 부류 및 범위 구분에 대한 요구사항 (Annex S)	154
부속서 T(참고) 제0종에 대한 참조 (Annex T)	155
부속서 U(참고) 고도의 가용성(임펄스 내전압 범주 III)을 요구할 수 있는 등기구에 대한 연면 거리와 공간거리 (Annex U)	156
부속서 V(규정) 등기구 외장이나 몸체 부분에 직접 연결하기 위하여 무나사 접지 접점을 내장한 단자단에 대한 추가 시험 요구사항 (Annex V)	157
부속서 W(규정) 열가소성 등기구의 대체 열적 시험 (Annex W)	158
부속서 X(규정) (Annex X)	159
참고문헌 (Reference)	161
추가/대체 사항	162
해 설1	164
해 설2	165

전기용품안전기준 제정, 개정, 폐지 이력 및 고시현황

제정 기술표준원 고시 제2000- 92호(2000.05.29)
개정 기술표준원 고시 제2003-1060호(2003.09.01)
개정 기술표준원 고시 제2006-0959호(2006.12.28)
개정 기술표준원 고시 제2008-0902호(2008.12.11)
개정 기술표준원 고시 제2009-0249호(2009.05.29)
개정 기술표준원 고시 제2011-0728호(2011.12.30)
개정 기술표준원 고시 제2012-0849호(2012.12.28)
개정 국가기술표준원 고시 제2014-0421호(2014.09.03)
개정 국가기술표준원 고시 제2015-383호(2015.09.23)
개정 국가기술표준원 고시 제2021-XXX호(20XX.XX.XX)

전기용품안전기준

등기구

제1부 : 일반요구사항 및 시험

Luminaires

Part 1: General requirements and tests

이 안전기준은 2014년 제8판으로 발행된 IEC 60598-1, Luminaires - Part 1: General requirements and tests 를 기초로, 기술적 내용 및 대응 국제표준의 구성을 변경하지 않고 작성한 KS C IEC 60598-1(20XX.XX)을 인용 채택한다.

부 칙(고시 제20XX-XXXX호, 20XX.XX.XX)

이 고시는 고시한 날부터 시행한다.

등기구-제1부: 일반 요구사항 및 시험

Luminaires - Part 1 : General requirements and tests

제0절 서론

0.1 적용 범위 및 목적

이 표준은 공급 전압 1 000 V 이하에서 동작하는 전기 전원을 내장한 등기구에 대한 요구사항을 규정한다. 이 표준의 요구사항과 관련 시험은 분류, 표시, 기계적 구조, 전기적 구조 및 광생물학적 안정성을 다룬다.

이 표준의 각 절은 이 0.절을 포함하여 참조한 다른 관련 절과 연계하여 읽는 것이 바람직하다.

KS C IEC 60598-2의 각 절은 공급 전압이 1 000 V를 초과하지 않는 개별 등기구 또는 등기구 그룹에 대한 요구사항을 규정한다. 이 절은 개정이 용이하도록 개별적으로 발행되며, 추가 절이 필요하다고 인정된 경우에는 절이 추가될 것이다.

이 표준은 등기구에 대한 광학 측정 자료의 표시는 국제조명위원회(CIE)에서 제정 중이므로 여기서는 포함하지 않는다.

이 표준은 전압 펄스의 공칭 첨두 값이 표 11.2의 값을 넘지 않는 점화기와 결합한 등기구에 대한 요구사항을 포함하고 있다. 이 요구사항은 안정기에 점화기가 있는 등기구 및 안정기와 분리된 점화기가 있는 등기구에 적용한다. 점화기 등기구에 대한 요구사항은 제정 중이다.

반 등기구에 대한 요구사항은 이 표준에서 규정한다.

이 표준은 일반적 등기구의 안전 요구사항에 대해 다루고 있다. 이 표준의 목적은 대다수 형식의 등기구에 일반적으로 적용할 수 있고 KS C IEC 60598-2의 상세한 규정에 의해 참조되는 일단의 요구사항과 시험에 적용된다. 그러므로 이 표준은 본래 모든 형식의 등기구에 대한 규정으로 인식되지 않으며, 그 규정은 KS C IEC 60598-2에 의해 결정된 범위 정도로 특정한 형식의 등기구에 대해서만 적용한다.

이 표준의 모든 표준을 참조할 때 KS C IEC 60598-2의 표준은 그 표준을 적용할 수 있는 범위와 시험이 수행될 순서를 규정한다. 또한 필요한 경우, 추가 요구사항도 포함하고 있다.

이 표준의 장의 번호가 매겨진 순서는 그 조항이 적용되는 순서가 KS C IEC 60598-2의 표준에 의해 등기구의 각각의 형식 또는 등기구 군에 대해 결정되기 때문에 특별한 의미가 없다. KS C IEC 60598-2의 모든 표준은 그 자체로서 완비되어 제2부의 다른 장에 대한 참조를 포함하고 있지 않다.

이 표준의 어떤 절은 “KS C IEC 60598-1의 절의 요구사항”이라는 구문으로 KS C IEC 60598-2의 절을 언급한다. KS C IEC 60598-2의 절에서 조명 기구의 특별 형식으로 부적당한 부분은 제외하고 이 구문은 이 표준의 절에 대한 모든 요구사항을 적용한다.

KS C IEC 60079에서 규정한 방폭성 등기구는 KS C IEC 60079의 요구사항 외에 KS C IEC 60598의 요구사항(해당하는 제2부 선택)을 적용한다. KS C IEC 60598과 KS C IEC 60079의 내용이 상충하는 경우, KS C IEC 60079의 요구사항을 우선하여 적용한다.

“등기구 설계 정보” 등의 램프 성능 표준을 주의해야 한다. 즉, 적절한 램프 동작을 명시해야 한다. 그러나 이 표준은 조명 기구의 형식시험 승인의 일부로 램프 성능 시험을 요구하지 않는다.

진행 중인 기초의 개정판과 수정본의 표준에 기술적 수준을 고려하여 안전성 개선을 통합한다. 일부 표준화 기구는 제조자나 표준화 기구가 이전 표준을 편집한 제품의 표준에 관한 문서를 포함한다. 문서는 새 표준을 적용한 후에 날짜를 확정할 때까지 이전 표준을 적용한다.

0.2 인용 표준

다음의 인용표준은 전체 또는 부분적으로 이 표준의 적용을 위해 필수적이다. 발행연도가 표기된 인용표준은 인용된 판만을 적용한다. 발행연도가 표기되지 않은 인용표준은 최신판(모든 추록을 포함)을 적용한다.

KS C IEC 60061(모든 부), 호환성 및 안전성 제어를 위한 게이지 및 램프 캡과 소켓
KS C IEC 60061-2, 호환성 및 안전성 제어를 위한 게이지 및 램프 캡과 소켓-제2부: 소켓
KS C IEC 60061-3, 호환성 및 안전성 제어를 위한 게이지 및 램프 캡과 소켓-제3부: 게이지
KS C IEC 60065, 음성, 영상 및 이와 유사한 전자기기-안전 요구사항
KS C IEC 60068-2-6, 환경시험 - 제2-6부: 시험 - 시험 Fc: 진동(정현파)
KS C IEC 60068-2-14, 환경시험 - 제2-14부: 시험 - 시험 N: 온도 변화
KS C IEC 60068-2-75, 환경 시험-제2-75부: 시험-시험 Eh: 타격 시험
KS C IEC 60083, 플러그와 소켓-IEC 회원국에서 표준화된 가정용 및 이와 유사한 일반용 콘센트
KS C IEC 60085, 전기절연재료의 내열성 평가 및 분류
KS C IEC 60112, 습한 조건하에서의 고체절연재료 비교 트레이징수 및 내트레이징수 시험방법
KS C IEC 60155, 형광 램프용 글로 스타터
KS C IEC 60227(전체), 정격 전압 450/750 V 이하 열화비닐 절연 케이블
KS C IEC 60238, 에디슨 나사형 소켓
KS C IEC 60245(전체), 정격 전압 450/750 V 이하 고무 절연 케이블
KS C IEC 60320(전체), 가정용 및 유사용도의 기기용 커플러
KS C IEC 60357, 텅스텐 할로겐 램프(비차량용)
KS C IEC 60360, 램프 캡 온도 상승의 표준 측정방법
KS C IEC 60384-14, 전자기기용 고정 커패시터-제14부: 품종표준: 전자자기 장해 억제용 및 주 전원 연결용 커패시터
KS C IEC 60400, 형광 램프 홀더 및 스타터 홀더
KS C IEC 60417-DB, 설비용 그래픽 기호
KS C IEC 60432-1, 백열 전구-안전-제2부: 가정용 및 이와 유사한 조명기기용 텅스텐 필라멘트 전구
KS C IEC 60432-2, 백열 전구-안전-제2부: 가정용 및 이와 유사한 조명기기용 텅스텐 할로겐 전구
KS C IEC 60432-3, 백열 램프-안전-제3부: 텅스텐 할로겐 램프(비차량용)
KS C IEC 60449, 건축전기설비의 전압배드
KS C IEC 60529, 외곽의 밀폐 보호등급 구분(IP 코드)
KS C IEC 60570, 등기구 전원공급용 트랙 시스템
KS C IEC 60598-2(전체), 등기구-제2부: 개별 요구사항
KS C IEC 60598-2-4, 등기구-제2-4부: 휴대용 등기구-개별 요구사항
KS C IEC 60662, 고압 나트륨 램프
KS C IEC 60682, 석영 유리전구의 핀치온도 측정방법
KS C IEC 60684(전체), 플렉시블 절연 슬리빙
KS C IEC 60695-2-11, 화재위험성 시험-제2-11부: 글로/핫 와이어 시험 방법 - 최종 제품에 대한 글로 와이어 인화성 시험 방법
KS C IEC 60695-11-5, 화재 위험 시험-제11-5부: 시험 불꽃-바늘 불꽃 시험방법-장치, 시험 배치 및 지침
KS C IEC 60838(전체), 기타 램프 홀더
KS C IEC 60989, 분리 변압기, 단권 변압기, 가변 변압기 및 리액터
KS C IEC 60990, 접촉전류와 보호도체 전류의 측정법
KS C IEC 61032, 외곽에 의한 사람 및 장치 보호-검종용 프로브
KS C IEC 61058-1, 가정용 스위치류-제1부: 일반 요구사항
KS C IEC 61167, 메탈 헬라이드 램프
KS C IEC 61184, 콧임형 램프 홀더
KS C IEC 61199, 단일 캡 형광 램프-안전
KS C IEC 61249(전체), 인쇄회로기판 및 기타 연결구조재료
KS C IEC 61347(전체), 램프 구동 장치
KS C IEC 61347-1, 램프구동장치 - 제1부: 일반 및 안전요구사항
KS C IEC 61347-2-9, 램프 구동 장치-제2-9부: 방전등용 자기식 안정기-개별 요구사항
KS C IEC 61558 (전체), 전력용 변압기, 전원공급장치 및 유사기기의 안전
KS C IEC 61558-1, 전력용 변압기, 전원공급장치 및 유사기기의 안전-제1부: 일반 요구사항 및 시험
KS C IEC 61558-2(전체), 전력용 변압기, 전원공급장치 및 유사기기의 안전-제2부: 개별 요구사항 및 시험
KS C IEC 61558-2-5, 전력용 변압기, 전원공급장치 및 유사기기의 안전-제2-5부: 면도기용 변압

기 및 전원장치의 개별 요구사항
 KS C IEC 61558-2-6, 전력용 변압기, 전원공급장치 및 유사기기의 안전-제2-6부 : 범용 절연 변압기의 개별 요구사항
 KS C IEC 61643-11, 저압 서지보호장치 - 제11부 : 저압 전력계통의 저압 서지보호장치 - 요구사항 및 시험방법
 KS C IEC 62031, 일반 조명용 LED 모듈-안전 요구사항
 KS C IEC 62035, 방전 램프-안전(형광 램프 제외)
 IEC/TR 62778, Application of IEC 62471 for the assessment of blue light hazard to light sources and luminaires
 KS X IEC 80416-1, 설비 사용상의 그래픽 기호용 기본원리-제1부 : 기호 원형의 창안

0.3 일반 요구사항

0.3.1 등기구는 정상 사용시 안전하게 동작하고 사람과 주변에 어떠한 위험도 만들지 않도록 설계해야 하며 만들어져야 한다. 일반적으로 규정된 시험을 통해서 적합성을 검사해야 한다.

0.3.2 등기구는 KS C IEC 60598-2에 따라야 한다. KS C IEC 60598-2에 특정 등기구나 등기구군에 대해서 적합한 규정이 존재하지 않는다면 KS C IEC 60598-2에서 이 규정과 가장 근접하게 적용할 수 있는 요구사항과 시험 지침을 적용할 수도 있다.

등기구의 설계에 KS C IEC 60598-2의 2개 또는 그 이상의 부(part)를 적용할 수 있는 경우, 이 등기구는 적당한 장(section)의 일부 또는 전부를 따라야 한다.

0.3.3 반 등기구는 시험용 목적으로서의 등기구로 판단한다.

0.4 시험의 일반사항 및 검사

0.4.1 이 표준에 따른 시험은 형식 시험이다. “형식 시험”의 정의는 이 표준의 제1장 참조

이 표준이 허용하는 요구사항과 허용값은 그 목적에 맞는 형식 시험 시료를 시험하는 것과 관련이 있다. 형식 시험 시료의 적합성은 제조자의 전체 생산품의 적합성을 보장하지 않는다. 생산품에 대한 적합성은 제조자의 책임이고 일상적인 시험과 품질 보증을 형식 시험에 추가하여 포함할 수 있다.

0.4.2 제1부와 제2부의 장과 다르게 규정된 경우를 제외하고 등기구는 **10℃~30℃의 주위 온도에서 제공된 상태 및 정상 사용시의 설치되는 상태로 시험해야 한다.** 등기구는 제조자의 설치 설명서를 고려하여 정상 사용시의 전압을 공급해야 하며, 설치가 완료된 상황에서 시험해야 한다. 램프는 시험에 필수적인 경우를 제외하고는 포함하지 않는다.

등기구의 모든 내부 배선을 마무리하지 않았다면 이 표준의 요구사항을 만족하지 못한 것으로 판단한다.

일반적으로 시험은 하나의 등기구 시편으로 하거나 비슷한 종류의 등기구가 연관된 경우, 제조자가 동의하는 적절한 범위(부속서 S 참조)의 각 정격 전력의 단일 등기구 또는 그 범위에서 추출한 것으로 해야 한다. 이 추출은 시험 관점에서 가장 최악의 상황 조합을 한, 모든 부속 장치를 포함한 등기구를 포함하여야 한다.

IEC 지침에 따라서, 새 IEC 표준은 안전이나 성능을 다루는 표준으로 나누어진다. 램프 안전 표준은 램프의 안전한 조작을 위해 “등기구 설계 정보”를 제공한다. 이 정보는 이 표준에 따라 등기구를 시험할 때 규정으로 간주하여야 한다.

각 등기구 시편은 모든 관련 시험을 준수해야 한다. 시험 시간을 줄이고 파괴적일 수도 있는 어떤 시험을 고려하기 위해 제조자는 똑같은 물질로 만들어져 있고 원래의 등기구와 똑같이 설계되어 있어서 시험의 결과가 같은 등기구에 수행한 것과 마찬가지로 똑같은 제조자는 추가의 등기구와 등기구 부속품을 제출할 수 있다. 적합성 시험이 “정밀 검사에 의한” 것이라면 이는 모든 필요한 조종을 포함해야 한다.

트랙에 부착된 등기구는 제조자가 등기구와 함께 등기구에 연결될 적절한 트랙, 커넥터 및 어댑터의 시료를 제공해야 한다.

조합한 등기구의 경우, 최악의 결과를 내는 부속의 조합으로 안전 요구사항을 시험해야 한다.

접합부, 상승이나 하강 부품 같은 등기구의 어떤 부분은 이러한 부분의 설계의 동작 특성이 등기구의 다른 부분과 무관한 경우 별도로 시험을 해야 한다.

전원 코드와 함께 사용하도록 고안된 등기구는 가요성 전원 코드를 등기구에 연결한 채로 시험한다.

일반적으로 차양이 없는 상태로 사용되는 등기구의 경우, 등기구 제조자는 등기구와 함께 사용될 때 표적인 차양을 제공해야 한다.

0.4.3 검증 및 시험

이 표준의 요구사항에 따라 시험하는 등기구는 이전 시험 보고서와 함께 시험용 새 시료를 제출하여 이 표준에 따라 이전 시험 보고서를 갱신할 수 있다.

전체 형식 시험은 대개 필요하지 않을 수 있으며, **부속서 R**에 첨부하여 “R”로 표시한 개정 항에 대해서만 해당 제품과 이전 시험 결과를 검토해야 한다.

비고 부속서 R에 첨부하여 “R”로 표시된 항은 향후 개정판에 포함될 예정이다.

0.5 등기구의 부품

0.5.1 일체형 부품뿐만 아니라 다른 부품도 관련 IEC 표준(KS 부합화 표준 포함)이 있다면 그 요구사항에 따라야 한다. 이 부품이 사용 중에 생길 수 있는 조건을 충족하도록 하기 위해 관련 IEC 표준의 요구사항을 준수하고 개별 정격이 표시된 부품을 검사해야 한다. 각 표준에서 다루지 않은 사용에 관한 사항은 이 표준의 추가 요구사항을 만족해야 한다. 적합성은 정밀 검사와 관련 시험에 따라 검사해야 한다. 일체형 부품은 등기구의 부품으로서 합리적으로 IEC 부품 기준을 따라야 한다.

비고 1 부품이 등기구의 승인 전에 개별적으로 시험해야 한다는 것을 의미하는 것은 아니다.

비고 2 등기구 부품의 선택 지침은 **부속서 L**에서 찾을 수 있다.

등기구의 내부 배선은 **5.3**의 요구사항을 충족해야 한다.

비고 3 이것은 표준화된 케이블의 사용을 배제하는 것은 아니다.

0.5.2 자체 표준 요구사항을 따르며 그 정해진 용도에 따라 사용되는 부품은 부품 표준(이 표준의 요구사항 표제를 포함하여)에 요구사항이 없는 경우, 이 표준의 요구사항에 따라서만 시험해야 한다.

비고 유효한 시험 보고서는 적합 여부를 증명하기에 적합한 것으로 간주하는 것이 바람직하다.

추가적으로 램프 홀더와 시동장치 홀더는 등기구에 만든 후, 적용할 수 있는 적절한 IEC 부품 표준의 계측과 호환성 요구사항을 따라야 한다.

등기구나 그 몸체의 일부에 직접 연결할 수 있도록 무나사 접지 접점이 내장되어 있는 단자 블록의 경우에는 **부속서 V**에 따라 특별 요구사항을 적용한다.

0.5.3 적절한 IEC 표준이 없는 부품은 등기구의 부품으로써 이러한 등기구 표준의 관련 요구사항을 만족시켜야 한다. 램프 홀더와 시동장치 홀더는 추가로 적용할 수 있는 적절한 IEC 표준과 호환성 요구사항을 따라야 한다.

비고 부품의 예로는 램프 홀더, 스위치, 변압기, 안정기, 가요 케이블 및 전선과 플러그가 있다.

0.5.4 이 표준의 적합성은 동일한 표준의 보호 차폐가 사용되면 보증된다.

0.6 KS C IEC 60598-2 시리즈의 제목

- 제2-1부 고정형 일반 등기구
- 제2-2부 매입형 등기구
- 제2-3부 가로등용 등기구
- 제2-4부 휴대형 일반 등기구
- 제2-5부 투광 등기구
- 제2-6부 텅스텐 필라멘트 램프용 변압기 내장형 등기구(**비고참조**)
- 제2-7부 정원용 및 그와 유사한 목적의 휴대형 등기구

- 제2-8부 손전등
- 제2-9부 사진 및 필름용 등기구(비전문가용)
- 제2-10부 휴대형 어린이놀이용 등기구
- 제2-11부 수족관 등기구
- 제2-12부 전원 소켓-콘센트에 부착하는 등기구
- 제2-13부 지면 매입형 등기구
- 제2-14부 냉음극관 방전등(네온 튜브) 및 이와 유사한 장비에 대한 등기구.
- 제2-15부 현재 쓰지 않음.
- 제2-16부 현재 쓰지 않음.
- 제2-17부 무대 조명, TV 및 필름 스튜디오용 등기구(실외 및 실내용)
- 제2-18부 수영장 및 그와 유사한 용도의 등기구
- 제2-19부 공기 조절용 등기구(안전 요구사항)
- 제2-20부 조명 체인
- 제2-21부 현재 쓰지 않음.
- 제2-22부 비상등용 등기구
- 제2-23부 필라멘트 램프용 초저전압 조명장치
- 제2-24부 표면 온도가 제한된 등기구
- 제2-25부 병원과 보건의로 건물의 진료 영역에 사용하는 등기구

비고 KS C IEC 60598-1의 이번 판에서는 KS C IEC 60598-2-6에 나열된 모든 요구사항이 통합되었다. 따라서, KS C IEC 60598-2-6은 이 판의 고시 후에 폐지될 것이다. 이러한 이유로 인해 KS C IEC 60598-1의 이번 판에 따라 시험 시 변압기 또는 구동장치가 내장된 등기구는 KS C IEC 60598-2-6의 적합성이 요구되지 않는다.

제 1절 정의

1.1 일반사항

이 절은 등기구에 적용할 수 있는 일반적인 정의에 관해 규정한다.

1.2 용어와 정의

이 표준의 모든 절에 다음 용어와 정의를 적용한다.

비고 1 램프와 관련된 기타 정의는 관련 램프 표준에서 정의한다.

비고 2 용어 "전압"과 "전류"를 사용할 때 이 용어들은 달리 명시하지 않는 한 실효값(r.m.s.)을 의미한다.

1.2.1 등기구 (luminaire)

하나 또는 그 이상의 램프에서 나오는 빛을 퍼뜨리고 거르거나, 변형하고 램프를 지지하고 고정하고 보호하는 데 필요한 모든 부분을 포함하지만, 램프 자체는 포함하지 않고 그것을 전원에 연결하는 데 필요한 부속 회로를 포함하는 기기

비고 대체할 수 없는 일체형 램프를 가진 등기구는 일체형 램프, 일체형 안정기 내장형 램프에 시험이 적용되지 않는다는 사실을 제외한 등기구로 판단한다.

1.2.2 등기구의 주요 부분 [main part of luminaire]

지지 표면에 고정하거나 직접적으로 매달리거나 그 위에 있어야 될 것(이것은 램프 및 램프 홀더 부속 기어를 가지고 있을 수도 없을 수도 있다).

비고 텅스텐 필라멘트 램프용 등기구에서 램프 홀더가 있는 부분은 대개 주요 부분이다.

1.2.3 보통 등기구 (ordinary luminaire)

먼지, 고체 또는 습도에 대한 다른 특별한 보호장치가 없이 전기가 통하는 부분과 돌발 접촉을 방지하는 장치가 있는 등기구

1.2.4 일반용 등기구 (general purpose luminaire)

특별한 목적에 맞게 설계되지 않은 등기구

비고 일반적인 목적의 등기구의 예는 펜던트, 스포트라이트와 설치형 또는 매입형 고정하는 등기구를 포함한다. 특별한 목적의 등기구의 예로는 거친 용도, 사진과 필름용 및 수영장에 사용하는 것이 있다.

1.2.5 조작형 등기구 (adjustable luminaire)

조인트, 상승 및 하강 장치, 망원경 튜브 또는 유사한 장치에 의해 돌리거나 움직이게 하는 등기구

비고 조작형 등기구는 고정용 또는 휴대용일 수도 있다.

1.2.6 기본 등기구 (basic luminaire)

KS C IEC 60598-2의 요구사항을 만족시킬 수 있는 가장 작은 수의 조립부

1.2.7 조합 등기구 (combination luminaire)

다른 부분과 교체할 수 있는 1개 또는 그 이상의 부품을 조합한 기본 등기구로 이루어지거나 다른 부품과 다른 조합으로 사용되고 손이나 도구를 써서 바꿀 수 있는 등기구

1.2.8 고정용 등기구 (fixed luminaire)

기기를 사용하여만 등기구를 제거할 수 있거나 쉽게 닿을 수 없는 용도이기 때문에 한 곳에서 다른 곳으로 쉽게 이동할 수 없는 등기구

비고 일반적으로 고정형 등기구는 전원에 영구히 연결되도록 설계되지만 플러그 또는 그와 유사한 장치에 의해 연결할 수도 있다.

1.2.9 휴대용 등기구 (portable luminaire)

전원을 연결한 채로 한 곳에서 다른 곳으로 쉽게 옮겨질 수 있는 등기구

비고 플러그에 연결될 비분리형 가요 케이블 또는 코드가 있는 벽에 고정할 용도의 등기구와 손으로 그 지지대에서 쉽게 제거할 수 있도록 날개 나사(wing screw), 클립 또는 축에 의해 지지대에 고정될 등기구는 휴대형 등기구로 판단한다.

1.2.10 매입형 등기구 (recessed luminaire)

부착 면에 완전히 또는 부분적으로 후미진 곳에 있도록 제조자에 의해 제조된 등기구

비고 용어는 밀폐된 움푹 들어간 곳에서 동작하는 등기구와 매달 천장과 같은 표면에 고정될 등기구 양쪽에 적용한다.

1.2.11 정격 전압 (rated voltage)

제조자가 등기구에 지정한 공급 전압

1.2.12 전류 공급 (supply current)

등기구가 정격 전압과 주파수에서 정상 사용시 안정화되었을 때 공급 단자에 흐르는 전류

1.2.13 정격 소비 전력 (rated wattage)

설계한 등기구에 사용하는 램프의 수와 정격 소비 전력

1.2.14 전원 코드 (supply cord)

전원을 공급하기 위한 것으로 등기구에 고정되는 외부 가요성 케이블이나 코드

비고 1 등기구는 전원 코드와 함께 공급되거나 전원 코드를 부착(예 : X형, Y형 부착)하도록 설계될 수 있다.

비고 2 이 표준의 각 2부를 이 변경과 일치하도록 수정하는 것이 목적이지만, 다른 이유로 각 2부를 수정할 경우에는 이를 변경하게 된다. 따라서 한동안 제2부가 “분리할 수 없는 가요성 케이블 또는 코드”를 언급할 때는 이는 “전원 코드”를 의미하는 것이다

1.2.15 충전부 (live part)

정상 사용시에 감전을 일으킬 수 있는 전도성이 있는 부분. 다만, 중성선은 전기가 통하는 부분으로 판단한다.

비고 전도성 부분이 감전을 일으킬 수 있는 전기가 통하는 부분인지 아닌지 결정하는 시험은 **부속서 A**에 있다.

1.2.16 기초 절연 (basic insulation)

감전 방지 대책으로써 충전부에 실시한 기초적인 절연

비고 기초 절연은 기능 유지 전용 목적으로 사용되는 절연을 반드시 포함하지 않는다.

1.2.17 부가 절연 (supplementary insulation)

기초 절연이 파손한 경우의 감전 방지 대책으로써 기초 절연에 추가한 독립적인 절연

1.2.18 이중 절연 (double insulation)

기초 절연과 부가 절연으로 이루어진 절연

1.2.19 강화 절연 (reinforced insulation)

이중 절연과 동등한 감전 보호 대책을 할 수 있는 충전부에 실시한 단속 절연 계통

비고 용어 “절연 계통”은 절연이 하나의 균질한 개체이어야 한다는 것을 의미하지 않는다. 보조 절연 또는 기초 절연으로서, 단독으로 시험할 수 없는 여러 개 층으로 되어 있는 절연물이어야 한다.

1.2.20 보호용 임피던스 장치 (protective impedance device)

정상상태의 접촉전류와 충전이 위험이 없는 수준까지 제한됨을 보장하는 임피던스 및 구조, 이중 절연 또는 강화절연의 연계에 사용된 부품 또는 부품들의 조합

1.2.21 (보통의 등기구에만 적용할 수 있는) 제0종 등기구 (class 0 luminaire)

감전 방지 대책이 기초 절연에 의존하는 등기구. 이것은 기기를 부착하는 고정 배선의 보호 도체에 사람이 닿을 수 있는 도전부를 접속하는 방법이 있고, 기초 절연이 파손된 경우 의존할 수 있는 것은 주위 조건에 있다는 것을 의미한다. 제0종의 적용은 시험 요구사항의 **부속서 T**를 참조한다.

비고 1 제0종 등기구는 일부 또는 전체가 기초 절연으로 되어 있는 절연을 외부 또는 적당한 절연에 따라 충전부로부터 절연을 실시한 금속 외부를 가지고 있다.

비고 2 외부가 절연 물체인 기기 내부 부품에 접지를 갖추고 있는 경우에는 제1종이다.

비고 3 제0종 등기구는 이중 절연이나 강화 절연을 가질 수 있다.

비고 4 일본에서 제0종은 공급 전압 100~127 V에서 사용하는 보통 등기구에만 적용할 수 있다.

1.2.22 제1종 등기구 (class I luminaire)

감전 방지 대책을 기초 절연에만 의존하지 않고 기초 절연이 파손된 경우에 사람이 닿을 수 있는 도전부에 전기가 통하지 않도록 사람이 닿을 수 있는 도전부를 고정 배선의 보호 정지선에 접속하는 것으로 추가적인 안전 대책을 갖추고 있는 기기

비고 1 가요 코드나 케이블과 함께 사용하도록 고안된 등기구의 경우, 이 조항에는 보호 도체가 가요 코드나 케이블의 일부로 포함된다.

비고 2 제1종 등기구는 이중 절연이나 강화 절연을 한 부품이 있을 수 있다.

비고 3 제1종 등기구는 감전 방지가 안전 초저전압(SELV)에서의 동작에 의존하는 부품이 있을 수 있다.

1.2.23 제2종 등기구 (class II luminaire)

감전 방지가 기초 절연에 의존할 뿐만 아니라 이중 절연이나 강화 절연과 같이 추가적인 안전조치를 하고 있으며, 보호 접지에 대한 규정이 없거나 설치 조건을 따르지 않는 등기구

비고 1 그러한 등기구는 다음과 같은 형식 중의 하나일 수 있다.

a) 적어도 강화 절연에 의해 전기가 통하는 부분과 분리되어 있는 이름 판, 나사 및 리벳과 같은 작은 부분을 제외한 모든 금속부는 내구성 있고 실질적으로 연속적인 절연 외부를 가지는 등기구. 이런 등기구를 절연 외함 제2종 등기구라 한다.

b) 이중 절연의 적용이 명확히 실행 불가능하기 때문에 강화 절연이 사용된 부분을 제외한 이중 절연이 전체에 걸쳐 사용된 실질적으로 연속적인 금속 외부를 가지고 있는 등기구. 이런 등기구를 금속 외함 제2종 등기구라 한다.

c) 위의 a)형과 b)형을 조합한 등기구

비고 2 절연 외함 제2종 등기구의 외부는 부가 절연 또는 강화 절연의 일부 또는 전체를 구성할 수 있다.

비고 3 접지가 시동을 보조 및 EMC를 위해 제공되지만 접근하기 쉬운 금속부분에 연결되지 않는다면 등기구는 여전히 제2종 등기구로 판단한다. **부속서 A**의 시험이 그것이 전기가 통하는 부분이라는 것을 입증하지 않는다면 램프 캡, 껍질 및 램프의 시동 스트라이프는 접근하기 쉬운 금속부분으로 간주되지 않는다.

비고 4 전체에 걸쳐 이중절연과 (또는) 강화 절연이 되어 있는 등기구가 **보호** 접지 단자 또는 **보호** 접지 접촉을 가지고 있으면 그것은 제1종 구조이다. 하지만 고리 모양의 고정형 제2종 등기구는 등기구 내에서 끝나지 않는 접지 도선의 전기적 연속성(예 : **배선 내 또는 배선을 통한 루핑**)을 유지하기 위한 내부 단자를 가질 수도 있고, 단자가 제2종 절연에 의해 접근하기 쉬운 금속부로부터 절연된다.

비고 5 제2종 등기구에는 감전 방지가 안전 초저전압(SELV)에서의 동작에 의존하는 부분이 있을 수 있다.

1.2.24 제3종 등기구 (class III luminaire)

안전 초저전압(SELV)의 전원으로 등기구 내의 감전 보호를 하고 SELV보다 높은 전압이 형성되지 않는 등기구

1.2.25 정격 최대 주위 온도 (rated maximum ambient temperature)

t_a

등기구가 정상 동작 상태에서 가장 높게 유지되는 온도를 표시하기 위해 제조자가 등기구에 지정한 온도

비고 이것은 ($t_a + 10$) °C를 넘지 않는 온도에서의 임시 동작을 제외시키지 않는다.

1.2.26. 커패시터 또는 구동장치의 케이스의 정격 최대 동작 온도 (rated maximum operating temperature of the case of a controlgear or capacitor)

t_c

정격 전압 또는 정격 전압 범위의 최대에서 정상 동작 상태하의 부품의 외부 표면(표시가 되었다면 표시된 자리)에서 발생할 수 있는 최고 허용 온도

1.2.27 권선의 정격 최대 동작 온도 (rated maximum operating temperature of a lamp controlgear winding)

t_w

제조자가 최고 온도로 지정한 권선 온도. 이 온도에서 50/60 Hz 램프 제어장치는 사용수명이 적어도 10년(연속 동작)이 될 것으로 예상할 수 있다.

1.2.28 안정기 (ballast)

공급기와 하나 이상의 방전 램프 사이에 삽입된 장치로서 인덕턴스, 정전용량 혹은 인덕턴스와 정전용량을 조합하여 주로 램프 전류를 요구값으로 제한하는 역할을 한다.

공급 전압을 변환하는 수단 및 시동 전압, 예열 전류를 공급하는 데 도움을 주며 냉 응급 시동을 방지하여 반짝임(stroboscopic) 현상을 감소시키며 전원 요소를 개선하고, 전자파 장애를 억제하는 장치를 포함할 수 있다.

1.2.29 독립형 램프 제어장치 (independent lamp control gear)

별도의 외함 없이 램프 제어장치의 표시에 따라 보호되며, 등기구 외부에 개별적으로 부착할 수 있는 하나 이상의 개별 소자로 이루어진 램프 제어장치

1.2.30 내장형 램프 제어장치 (built-in lamp control gear)

등기구에 내장되도록 설계되며, 특별한 예방책이 없다면 등기구 외부에 부착해서는 안 되는 램프 제어장치

1.2.31 일체형 램프 홀더 (integral lampholder)

램프를 지지하고 램프를 전기적으로 접속하며 등기구의 일부분으로 설계된 등기구의 부품

1.2.32 (현재 사용하지 않음)

1.2.33 반투명 덮개 (translucent cover)

램프와 다른 부속 부분을 보호하기도 하는 등기구의 빛 투사 부분으로 디퓨저, 렌즈 패널 및 그와 유사한 광 제어 요소를 포함한다.

1.2.34 고정 배선 (fixed wiring)

등기구가 연결될 고정 설비 부분인 케이블

비고 고정 배선은 등기구에 주입되고 램프 홀더의 단자, 스위치 등을 포함한 단자에 연결될 수도 있다.

1.2.35 기기 결합장치 (appliance coupler)

가요 케이블을 자유자재로 등기구에 연결하는 수단으로 2개의 부분으로 구성된다 : 하나는 접속 튜브와 함께 제공되는 커넥터(일체형이거나 공급장치에 연결된 가요 케이블에 부착되도록 설계한 것)이고, 하나는 커넥터 핀과 함께 제공되는 기기의 인입구(등기구에 근접하거나 고정된 것).

1.2.36 외부 결선 (external wiring)

일반적으로 등기구 밖에 있지만 함께 인도되지는 않는 배선

비고 1 외부 배선은 등기구를 전원, 다른 등기구 또는 어떤 외부 안전기에 연결하는 데 사용될 수도 있다.

비고 2 외부 배선은 전체 길이가 등기구 바깥에 있을 필요는 없다.

1.2.37 내부 결선 (internal wiring)

등기구 안에 있고 그것과 함께 인도되어 외부 결선이나 전원 케이블의 단자와 램프 홀더의 단자, 스위치 및 이와 유사한 구성요소를 연결한다.

비고 내부 배선은 전체 길이가 등기구 내부에 있을 필요는 없다.

1.2.38 보통 가연성 물질 (normally flammable material)

점화 온도가 적어도 200 °C이며, 이 온도에서 변형이 되거나 약해지지 않는 물질

보기 나무와 두께가 2 mm 이상인 나무로 이루어진 물질

비고 점화 온도와 변형되거나 약해지는 것에 대한 보통 가연성 물질의 저항은 15분의 시험 기간 동안 결정된 광범위하게 받아들여지고 있는 값에 기초를 두고 있다.

1.2.39 쉽게 타기 쉬운 물질 (readily flammable material)

보통 가연성 물질로 또는 비가연성 물질로 분류할 수 없는 물질

보기 나무 섬유와 두께가 2 mm 이하의 나무로 이루어진 물질

1.2.40 비가연성 물질 (non-combustible material)

연소를 유지할 수 없는 물질

비고 여기서는 금속, 회 반죽, 콘크리트 같은 물질을 비가연성 물질로 판단한다.

1.2.41 가연성 물질 (flammable material)

13.3.2의 글로 소선 시험 요구사항을 따르지 않는 물질

1.2.42 초저전압(ELV, extra low voltage)

도체 사이에, 혹은 도체와 접지(KS C IEC 60449의 전압 대역 I) 사이에서 50 V AC 실효값 또는 120 V 비맥동 DC를 초과하지 않는 전압

비고 “비맥동”은 정현파 맥동 전압을 맥동 함량 10 % (실효값) 이하로 정의한다. 최대 첨두값은 공칭 120 V 비맥동 DC 계통에서는 140 V를, 공칭 60 V 비맥동 DC 계통에서는 70 V를, 그리고 공칭 30 V 비맥동 계통에서는 35 V를 초과하지 않는다.

1.2.42.1 기능성 초저전압(FELV, functional extra low voltage)

SELV (또는 PELV)의 요구사항을 만족시키지 않으며 기능상의 목적인 초저전압을 갖는 회로 내의 ELV

1.2.42.2 안전 초저전압(SELV, safety extra low voltage)

KS C IEC 61558-2-6 또는 이에 상당하는 표준에 따라 안전 절연 변압기의 1차 회로와 2차 회로 사이 절연보다 높은 절연에 의하여 전원 공급기에서 절연되는 회로의 ELV

비고 특히 전류 운반부와 직접 접촉이 허용될 때는 50 V AC(실효값) 또는 120 V 비맥동 DC보다 낮은 최대 전압이 개별 요구사항으로 규정될 수 있다.

1.2.43 동작 전압 (working voltage)

정격 전원 전압에서 전이 상태를 무시하고, 개회로 상태 또는 정상 동작시 어떤 절연을 통해 발생할 수 있는 가장 높은 실효값 전압

1.2.44 형식 시험 (type test)

관련 표준의 요구사항과 주어진 상품의 설계와 적합성을 검사할 목적으로 형식 시험 시료에 수행하는 단일 시험 또는 일련의 시험

1.2.45 형식 시험 시료 (type test sample)

형식 시험을 목적으로 제조자 또는 판매자가 제출한 하나 또는 하나 이상의 유사 장치로 구성된 시료

1.2.46 수동 (by hand)

도구의 사용이 필요하지 않음을 말한다.

1.2.47 단자 (terminal)

도선과 전기적 연결을 하기 위해 필요한 등기구 부분 또는 14. 및 15. 참조

1.2.48 루핑 인(관통형) [looping-in(feed through)]

각 공급 도선이 같은 단자로 들어가고 같은 단자에서 나오는 2개 또는 그 이상의 등기구와 주 공급 연결 계통

비고 공급 도선은 단자와의 연결을 용이하게 하기 위해 절단될 수 있다(그림 20 참조).

1.2.49 관통 배선 (through wiring)

한 줄의 등기구를 연결할 수 있도록 고안된, 등기구를 관통하는 배선

비고 1 일부 국가는 관통 배선에 조인트를 허용하지 않는다.

비고 2 등기구는 관통 권선에 전기적으로 연결될 수도 있고 그렇지 않을 수도 있다(그림 20 참조).

1.2.50 시동장치 (starting device)

그 자체로 또는 회로에 다른 부속과 결합하여 방전형 램프를 시동하기 위한 적절한 전기적 상태를 제공하는 기기

1.2.51 시동기 (starter)

전극에 필요한 예열을 제공하며, 안정기의 직렬 임피던스와 결합하여 램프의 인가 전압에 서지를 일으키는 대개 형광등의 시동장치

1.2.52 점화기 (ignitor)

전압 펄스를 발생시켜 방전 램프를 시동하고 전극은 예열하지 않는 시동장치

1.2.53 단자단 (terminal block)

도선 사이를 쉽게 상호 연결하기 위해 덮개나 절연 물질의 몸체 안 또는 그 위에 있는 하나 또는 그 이상의 단자 조립품

1.2.54 저렴한 내진형(거친 환경에서 사용되는) 등기구 (rough service luminaire)

심한 기계적인 취급을 견디도록 설계한 등기구

비고 1 등기구는 - 영구 고정될 수 있다.

- 구조물이나 스탠드에 일시 고정될 수 있다.
- 일체형 스탠드나 손잡이를 포함할 수 있다.

비고 2 이러한 등기구는 일반적으로 거친 환경이 발생하거나 일시적 조명이 필요한 경우(예 : 건물 부지, 엔지니어링 작업장 및 이와 유사한 응용)에 사용한다.

1.2.55 전기-기계적 접촉 시스템 (electro-mechanical contact system)

등기구 내의 접속 시스템으로, 램프 홀더가 있는 주요 부분이 전기적, 기계적으로 바닥판이나 지지 장치에 연결된다.

보기 그림 31은 1.2.55에서 정의한 전기-기계적 접속 시스템을 설명한 것이다. 4.11.6과 7.2.1의 요구사항을 적용한다. 위에서 설명한 상황에서 기저부와 기어 트레이는 고유하며 교환할 수 없기 때문에, 3.2에서 규정한 대로 기저판은 전기적 연결의 정격 전류를 표시할 필요가 없다.

비고 1 시스템은 조절 장치를 포함할 수도 있다.

비고 2 시스템은 특정한 등기구 디자인에 적용되거나 다양한 등기구 형태의 접속을 가질 수 있다.

1.2.56 (현재 사용하지 않음)

1.2.57 설치 면 (mounting surface)

방식에 무관하게, 등기구가 정상 사용시 부착되거나 매달리거나 그 위에 세워져 있거나 또는 그 위에 있고 등기구를 지지하기 위한 건물과 가구 또는 다른 구조물의 부분

1.2.58 일체형 구성요소 (integral component)

등기구에서 대체가 불가능한 부분을 이루거나 등기구와 별개로 시험할 수 없는 부품

1.2.59 안정기 내장형 램프 (self-ballasted lamps)

램프 베이스와 광원을 포함, 광원의 시동과 안정한 동작에 필요한 추가 요소와 함께 제공되는 영구적으로 손상을 주지 않고는 분리될 수 없는 장치

비고 1 안정기 내장형 램프의 광원 성분은 대체 불가능하다.

비고 2 안정기 부품은 안정기 내장형 램프의 부품이다. 그것은 등기구의 일부분이 아니다. 그것은 장치의 수명이 다했을 때는 폐기된다.

비고 3 시험 목적으로 안정기 내장형 램프 장치는 일반적인 램프로 판단한다.

비고 4 보기와 추가 정보는 IEC 60972 참조

1.2.60 반 등기구 (semi-luminaire)

안정기 내장형 램프와 비슷하지만 대체 가능한 광원 및/또는 시동장치를 사용하도록 설계한 장치

비고 1 반 등기구의 광원 부속 및/또는 시동장치는 쉽게 대체 가능하다.

비고 2 안정기 부속은 대체 가능하지 않고 광원이 대체될 때마다 버려지지 않는다.

비고 3 램프 홀더는 전원 연결에 필요하다.

비고 4 예와 추가 정보는 IEC 60972 참조

1.2.61 플러그-안정기/변압기 (plug-ballast/transformer)

전원 공급과의 연결 수단으로서의 중요 플러그가 제공되는 외부 속의 안정기나 변압기

1.2.62 전원선 소켓-콘센트 부착 조명기구 (mains socket-outlet-mounted luminaire)

전원에 부착하고 연결하는 수단으로 일체형 플러그가 있는 등기구

1.2.63 클립 부착 등기구 (clip-mounted luminaire)

부착 표면 위치에 등기구를 한 손 동작으로 고정시키는, 등기구와 탄성 스프링 클립의 일체형 조립체

1.2.64 램프 커넥터 (lamp connectors)

전기 접점의 수단을 제공하지만 램프를 지지하지 않도록 특수 설계한 접점의 집합

1.2.65 전원선 소켓-콘센트 (mains socket-outlet)

전원선 플러그의 핀이나 블레이드와 체결되도록 설계된 소켓-콘센트가 있으며, 케이블이나 코드를 연결하는 단자가 있는 부속품

1.2.66 (현재 사용하지 않음)

1.2.67 (현재 사용하지 않음)

1.2.68 램프 제어장치 (lamp control gear)

안정기, 변압기, 감압 컨버터 등과 같이 램프를 제어하기 위한 장치

비고 이 정의는 조광기와 일광 센서 등 밝기를 조절하거나 램프를 절제하는 장치는 포함하지 않는다.

1.2.69 (현재 사용하지 않음)

1.2.70 의사 램프 (dummy lamp)

적용가능한 곳에 KS C IEC 60061의 요구사항을 충족하는 캡을 내장한 장치

1.2.71 자기차폐 램프 (self-shielded lamp)

등기구에 UV 방출이나 램프 산란을 방지하는 보호 차폐물이 필요없는 텅스텐 할로겐 램프 또는 금속 할로겐화물 램프

1.2.72 외부 가요 케이블 또는 코드 (external flexible cable or cord)

다음의 부착 방법 중 하나에 따라 등기구에 고정되거나 등기구와 함께 조립된, 입력/출력 회로에 외부 연결하기 위한 가요 케이블 또는 코드

1.2.72.1 X형 부착 (type X attachment)

케이블이나 코드를 쉽게 교체할 수 있도록 부착하는 방법

비고 1 가요 케이블/코드를 특수 제작할 수 있으며 제조자 또는 그 대리인으로부터 구입할 수 있다.

비고 2 특수 제작한 케이블/코드에는 등기구의 일부가 포함될 수도 있다.

1.2.72.2 Y형 부착 (type Y attachment)

케이블/코드를 제조자, 제조자의 대리인 또는 유자격자만이 교체할 수 있도록 한 부착 방법

비고 Y형 부착은 보통/특수 가요 케이블/코드와 함께 사용할 수 있다.

1.2.72.3 Z형 부착 (type Z attachment)

케이블/코드를 등기구를 파손/파괴하지 않고는 교체할 수 없도록 한 부착 방법

1.2.73 기능 접지 (functional earthing)

올바른 기능을 위해 필요하지만 감전 방지는 못하며, 어떤 계통/설비/장비에 있는 한 개소의 접지

1.2.74 연결 케이블 (inter-connecting cable)

등기구 제조자가 공급한 것으로 등기구의 일부로 간주할 수 있는 등기구의 두 주요 부품의 배선 또는 배선 조립체

비고 배선 조립체에는 공급 전압을 통해 급전하고 접지를 제공하고 시작전압과 사용전압을 공급하기 위한 각 배선의 조합, 그리고 기능 연결을 제공하는 배선을 포함할 수 있다. 예를 들면 등기구와 제어장치함, 부착함 또는 트랙장치에 부착한 커넥터 사이의 응용이 있다.

1.2.75 페룰 (ferrule)

케이블의 벗겨진 끝을 제한하는 데 사용하며 대개 경질 튜브로 된 기계적 고정구

1.2.76 임펄스 내전압 범주 (impulse withstand categories) 과전압 범주 (overvoltage categories)

과도 과전압 상태를 정의하는 숫자

비고 1 임펄스 내전압 카테고리 I, II, III, IV를 사용한다.

비고 2 다음 설명은 IEC 60364-4-443 (페이지)에서 발췌한 것이다.

- 임펄스 내전압 범주의 분류 목적 : 임펄스 내전압 범주는 사용 연속성에 대해 그리고 허용 고장 위험성에 관하여 요구 기대치에 대한 기기의 가용성을 서로 다르게 구별하는 것이다. 임펄스 내전압 수준의 장비 절연을 선택함으로써 전체 설비에서 고장 위험을 과전압 제어의 기준이 되는 허용 수준까지 감소시키는 절연 협조를 얻을 수 있다. 더 높은 특성 숫자의 임펄스 내전압 범주는 장비의 더 높은 고유한 임펄스 내전압을 나타내며, 과전압 제어 방법에 대해 더 넓은 선택 기회를 제공한다. 임펄스 내전압 범주 개념은 주전원에서 직접 통전된 장비에 사용한다.

- b) 임펄스 내전압 범주의 설명 : 임펄스 내전압 범주 I의 장비는 건물의 고정형 전기 설비에 연결되도록 되어 있는 장비를 말한다. 과도 과전압을 규정 수준까지 제한하는 보호 수단은 장비 외부에서, 즉 고정 설비에서 혹은 고정 설비와 장비 사이에서 강구한다. 임펄스 내전압 범주 II의 장비는 건물의 고정형 전기 설비에 연결되도록 되어 있는 장비를 말한다. 임펄스 내전압 범주 III의 장비는 고정형 전기 설비의 일부를 이루는 장비와 더 높은 등급의 사용성이 기대되는 그 밖의 장비를 말한다. 임펄스 내전압 범주 IV의 장비는 주배전반의 상류 쪽 건물의 전기 설비 시작점에 있거나 이에 근접한 곳에서 사용하는 장비를 말한다.

1.2.77 회로와 회로 특성 (circuits and circuit characteristics)

1.2.77.1 1차 회로 (primary circuit)
AC 전원 공급기에 직접 접속되는 회로

비고 여기에는 예를 들어 AC 전원 공급기에 연결하기 위한 수단, 변압기, 전동기 및 그 밖의 부하 기기의 1차 권선이 포함된다.
[출처 : IEC 60950-1:2005, 정의 1.2.8.4]

1.2.77.2 2차 회로 (secondary circuit)

1차 회로에 직접 연결되지 않으며, 변압기, 변환기 혹은 이와 동등한 기기 혹은 전지로부터 전원을 유도하는 회로

비고 1 단권 변압기에서 이 변압기의 분기 부분이 1차 회로에 직접 연결되더라도 위의 의미에서 2차 회로로 간주한다.

비고 2 이 회로의 주전원 과도현상은 이에 해당하는 1차 권선에 의해 감쇠된다. 또한 유도 안정기는 주전원 과도 전압 높이를 감소시킨다. 따라서 1차 회로 뒤에 혹은 유도 안정기 뒤에 놓인 구성요소들은 한 단계 낮은 임펄스 내전압 범주에 적합할 수 있다. **부속서 U**를 참조한다.
[출처 : IEC 60950-1:2005, 정의 1.2.8.5]

1.2.78 접촉 전류 (touch current)

어떤 설비 혹은 장비의 닿을 수 있는 부분에 접촉할 때 인체 혹은 동물체를 관통하는 전류

비고 이 표준에서 인체는 **그림 G.2** 또는 **G.3**의 회로망으로 표현된다.
[출처: IEC 60050-826:2004, 826.05.21]

1.2.79 보호 도체 전류 (protective conductor current)

보호 도체에 흐르는 전류

비고 이 전류는 같은 회로에 연결된 잔류 전류 보호 소자(RCD)의 동작에 영향을 미칠 수 있다.

1.2.80 전기적 화상 (electric burn)

전류가 표면을 가로지르거나 관통하여 생긴 피부나 조직의 화상
[출처: IEC 60050-604:1987, 604.04.18]

1.2.81 조정 수단 (means of adjustment)

등기구를 사용하는 동안 가령 광선 방향을 바꾸는 등 명백하게 사용자가 조작하도록 되어 있는 등기구의 일부를 말하며, 램프 격실이 될 수도 있다.

1.2.82 팔이 닿는 범위 (arms reach)

사람이 보통 서 있거나 움직이는 표면 임의의 점에서 사람이 임의 방향으로 도움 없이 손으로 닿을 수 있는 한계까지의 접근 가능한 구역
[출처: KS C IEC 60050-195:1998, 195.06.12]

비고 KS C IEC 60364-4-41에는 접근 가능한 구역을 나타내는 **그림**이 포함되어 있다. 일반적인 조건에서, 사람이 있을 수 있는 장소에서 모든 수평 방향으로 높이는 바닥에서 2.5 m, 폭은 1.25 m이다.

1.2.83 무나사 접지 접점이 내장된 단자단 (terminal block with integrated screwless earthing contact)

끼울 때 별도의 조립 행동(예 : 나사 체결) 없이 접지 연결을 내장된 접점을 이용하거나 보조 접점을

이용하여 실시하는 단자

1.2.84 분리형 코드 (detachable cord)

전원 연결이나 상호 연결시 적합한 기기 커넥터를 사용하여 등기구에 연결하도록 되어 있는 가요성 케이블이나 코드

비고 분리형 코드는 쉽게 교체할 수 있는 것으로 간주한다.

1.2.85 도구 (tool)

나사 또는 이와 유사한 고정 수단을 조작하는 데 사용할 수 있는 드라이버, 동전 혹은 그 밖의 물체

1.2.86 특수형 코드 (specially prepared cord)

다른 일반 케이블이나 코드를 사용하여 교체할 경우, 위험을 일으키거나 안전성을 감소시킬 있는 가요성 케이블이나 코드

1.2.87 반조절형 등기구 (settable luminaire)

결합, 상승하강 장치, telescopic tube 또는 이와 유사한 장치에 의해 돌리거나 움직일 수 있는 장치로 고정된 등기구이며, 도구에 의해 잠금이 되는 잠금장치를 가지고 제품을 사용하는 동안에는 조절할 수 없도록 고안되었다.

1.2.88 광원 (light source)

등기구 내에서 가시광선이 발생되도록 고안된 램프 캡을 가지고 있는 램프, 모듈(LED), 혹은 그 이외의 광원

1.2.88.1 교체 가능한 광원 (replaceable light source)

KS C IEC 60061에 따른 램프-캡을 가지는 램프 또는 단자, 커넥터 혹은 이와 유사한 장치에 의해 연결되도록 설계된 광원 또는 등기구 정상사용 및 유지 기간 동안에 교체 가능하도록 설계된 광원

예시 램프 캡이 함께 제공되는 모든 종류의 램프

비고 교체 불가능한 혹은 사용자 교체가 불가능한 광원에 대한 요구사항이 수행되지 않을 시 KS C IEC 62031에 따라 내장된 LED 모듈은 일반적으로 교체 가능한 광원으로 분류된다.

1.2.88.2 교체 불가능한 광원 (non replaceable light source)

등기구의 손상이나 파괴 없이 교체가 불가능하거나 나사 혹은 이와 유사한 고정장치로 고정된 커버 아래에 밀봉되어 개방할 수 없는 등기구

1.2.88.3 사용자 교체 불가능한 광원 (non-user replaceable light source)

제조업체, 제조업체의 서비스 요원, 이와 유사한 자격이 있는 사람에 의해서만 교체 가능한 광원

1.2.89 제어 가능한 등기구 (controllable luminaire)

구동장치 정보 교환과 구동장치 기능을 설정하는 것을 목적으로 하는 제어 단자를 갖는 등기구

1.2.90 제어 단자 (control terminal)

구동장치와 정보를 교환하기 위해 사용되는 전자 구동장치로 이어진 전원 공급 단자를 제외한 제어 단자들

비고 전원 공급 단자는 구동장치와 정보를 교환하기 위한 용도로 또한 사용될 수 있다.

1.2.91 LV 전원장치 (LV supply)

저전압(LV) 공통 분배 네트워크에 연결된 회로, 배선, 일부 부품: KS C IEC 60449의 전압 제 3대역에 해당하는 회로의 전압

예시 230 V 배전망

비고 1 SELV 및 FELV는 LV 전원장치에 관해서 주어진 정의에 포함되지 않는다.

비고 2 KS C IEC 60449의 제 3대역에 해당하는 고전압 (HV) 전원은 LV 전원장치에 관해서 주어진 정의에 포함되지 않는다.

제 2절 분류

2.1 일반사항

이 절은 등기구의 분류에 대해 설명한다.

등기구는 감전에 대한 보호의 형식과 먼지, 고체, 수분 유입에 대한 보호의 정도 및 지지 표면의 물질 및 사용 환경에 따라 분류한다.

2.2 감전에 대한 보호 형태에 따른 분류

등기구는 감전에 대한 보호의 형식에 따라 제1종, 제2종, 제3종으로 분류한다(제1절 정의 참조).

등기구는 오로지 하나로 분류되어야 한다. 예를 들면 접지되어 있는 내장형 극저전압 변압기가 있는 등기구는 제1종으로 분류하고, 램프 부분이 변압기 구획에서 장벽으로 분리된 경우라도 제3종으로 분리해서는 안 된다.

반 등기구는 제2종 기호가 제공되지 않는 제2종 등기구에 대해 모든 관련 요구사항을 따라야 한다.

등기구가 반 등기구와 함께 사용하도록 특수 설계되지 않았다면, 등기구 제조자는 사용자가 규정된 램프 형식을 반 등기구로 대체한 상황에서는 IEC 60598 적합성에 대한 책임을 지지 않는다. 반 등기구 제조자는 사용 한계에 관한 정보를 제공할 책임이 있다.

비고 제2종 기호는 반 등기구를 사용하는 완전한 등기구에 적용되는 기호를 피하기 위해 생략한다.

2.3 내분진 및 내습성의 정도에 따른 분류

등기구는 KS C IEC 60529에 설명한 “IP 번호” 분류 체계에 따라 분류해야 한다.

보호 정도에 대한 시험은 9.에 있다.

비고 방수로 분류된 등기구는 반드시 물속의 동작에 적합해야 될 필요는 없다. 수중형 등기구는 이 용도로 사용해야 한다.

2.4 등기구가 설계된 부착 표면의 재료에 따른 분류

등기구는 등기구가 보통 가연성 표면에 직접 부착하기 적합한 것인지, 혹은 불연성 표면에만 부착하기 적합한 것인지에 따라 다음과 같이 분류하여야 한다.

분류/기호

- 일반적인 가연성 표면 위에 직접 부착하기 적합한 등기구 : 기호 없음.
- 일반적인 가연성 표면 위에 직접 부착하기 어려운 등기구 : 기호-**그림 1** 참조

비고 쉽게 타기 쉬운 가연성 표면은 등기구에 직접 부착하기에 적합하지 않다. 일반적인 가연성 표면 위에 최초로 직접 부착하는 등급의 등기구에 대한 요구사항은 4. 및 12.의 관련 시험에 주어진다.

2.5 사용 환경에 따른 분류

등기구는 일반적인 용도인지 저렴한 내진형(거친 환경에서 사용되는) 용도인지에 따라 분류해야 한다.

분류/기호

- 일반 용도의 등기구 : 기호 없음.
- 저렴한 내진형(거친 환경에서 사용되는) 등기구 : 기호-**그림 1** 참조

제 3절 표시

3.1 일반사항

이 절은 등기구에 표시되는 정보를 규정하고 있다.

안전에 관한 서면 지침은 장비를 설치할 국가에서 통용되는 언어로 작성해야 한다.

3.2 등기구의 표시

다음 정보는 분명하고 내구성 있게 등기구 위에 표시하여야 한다(**표 3.1** 참조).

- 램프를 교체할 때 따라야 하는 표시는 등기구 바깥면(부착 면 제외) 또는 램프 교환 중에 또는 램프를 제거하면서 같이 제거하는 덮개 뒤에서 볼 수 있어야 한다.
- 설치 중 준수되는 표시는 등기구 바깥면이나 설치 중에 제거하는 덮개나 부분의 뒤에서 볼 수 있어야 한다.
- 설치 후 준수되는 표시는 정상 사용시와 같이 조립되고 설치된 등기구에 대해 램프가 설치된 상태에서 볼 수 있어야 한다.

표시는 상태가 a) 또는 b)에서 적절히 수행되었을 경우, 안정기 위에 되어 있어야 한다. 자세한 사항은 **표 3.1**을 참조한다.

표 3.1 - 표시

a)에 속하는 표시	b)에 속하는 표시	c)에 속하는 표시
3.2.8 ^a 정격 전력	3.2.1~3.2.2 ^b	3.2.13 조명을 받는 물체 ^d
3.2.10 특수 램프	3.2.3 주위 온도	3.2.14 거친 사용
3.2.11 저온 빙	3.2.4~3.2.5	3.2.20 조정 수단
3.2.15 접시 저울	3.2.6 IP 번호	3.2.23 광원을 응시하지 마십시오 ^e
3.2.16 보호 차폐	3.2.7 형식 기준	
3.2.18 점화 경고	3.2.9 기호	
3.2.19 자기차폐 램프	보통 가연성 표면에 직접 부착하기 적합하지 않은 등기구에 대한 기호	
3.2.22 내부 교환 가능한 퓨즈	3.2.12 단자	
3.2.23 광원을 응시하지 마십시오 ^e	3.2.17 ^c 상호 연결된 등기구	
3.2.24 전기 감전 위험성에 관한 기호	3.2.21 단일 재료로 덮기에 적합하지 않은 등기구에 대한 기호	
^a 3.2.8 정격 전력, 원격 조절 기어가 있는 방전 램프를 사용하는 조명 기구에 대해서는 표시는 “램프 명칭에 대해서는 조절 기호 참조”라는 설명으로 대신할 수 있다. ^b 3.2.2 정격 전압, 방전 램프가 있는 등기구에 대해서는 안정기가 등기구 내부에 있지 않으면 등기구는 주 전압 대신 동작 전압으로 표시되어야 한다. 필라멘트 전구용 내장 변압기가 있는 등기구에 대해서는 KS C IEC 60598-2-6 참조 ^c 3.2.17 상호 연결된 등기구. 고정된 등기구의 경우, 이 정보는 설치 설명서에서 제공할 수 있다. ^d 3.2.13 조명을 받는 물체. 등기구에 기호만 표시해야 한다. 등기구에 표시하지 않은 경우에는 등기구에 동봉한 설명서에서 기호를 설명할 수 있다. ^e 고정형, 이동형, 및 휴대용 등기구의 표시 조건은 3.2.23에 주어진다.		

3.2.12의 접지 기호는 안정기가 대체 불가능한 형식일 경우, 등기구 대신 안정기 위에 표시할 수 있다. **그림** 기호의 높이는 제2종 및 제3종 등기구의 기호를 제외하고 5 mm 이상이어야 하며, 표시할 수 있는 공간이 제한된 경우 적어도 3 mm로 제한할 수 있다. 기호와 별개로 또는 기호의 함께 또는 그 일부로 표시하는 문자와 숫자의 높이는 2 mm 이상이어야 한다.

형식 참고 또는 정격 입력이 조합에 따라 달라지는 경우, 조합 등기구의 형식을 확인할 수 있고 전체 기기의 정격 입력이 카탈로그나 또는 비슷한 문서에서 명시되어 있다면, 주요 부분과 대체 부분에 형식 주나 정격 입력을 적절히 표시할 수도 있다.

전자적 기계적인 접촉 시스템이 있는 등기구에 대해서 베이스 플레이트는 전기적 연결의 정격 전류를 표시해야 한다.

3.2.1 원산지 표시(이것은 등록 상표, 제조자 확인 표시 또는 판매자의 이름의 형태 사용)

3.2.2 볼트로 표시한 정격 전압. 텅스텐 필라멘트 램프를 사용하는 등기구는 정격 전압이 250 V와 다른 경우에만 표시해야 한다.

휴대용 제3종 등기구는 등기구의 외부에 정격 전압을 표시해야 한다.

내장형 변압기 혹은 컨버터를 갖고 있는 등기구는 올바른 교체에 대해 광원의 공칭 전압 및/또는 전류를 표시해야 한다. 이 표시는 3.2.8을 따라 표시되어야 한다.

3.2.3 정격 최대 주위 온도 t_a , 25 °C가 아닌 경우(그림 1 참조)

3.2.4 적용 가능한 제2종 등기구의 기호(그림 1 참조)

코드가 있는 휴대용 등기구에 대해서 제2종 구조의 기호는 등기구의 바깥에 있어야 한다.

제2종 기호는 반 등기구에 적용해서는 안 된다.

3.2.5 적용 가능한 제3종 등기구의 기호(그림 1 참조)

3.2.6 (적용 가능하다면) 먼지, 고체, 습도의 유입에 대한 보호의 정도에 대한 IP 번호와 원한다면 추가 기호를 표시하는 것(그림 1과 부속서 J 참조). X가 그림 1의 IP 번호에 사용된다면 그것은 예에서 없는 번호를 나타내지만 적절한 숫자 양쪽은 등기구에 표시되어야 한다.

등기구의 개별 부분에 각기 다른 IP 번호를 적용하는 경우에는 IP20이더라도 등기구의 형식 라벨에는 더 낮은 번호를 표기하여야 한다. 반면 관련 부분에는 더 높은 번호를 개별적으로 표시하여야 한다. 부착할 때 차양 혹은 이와 유사한 기기를 가려 IP20 등기구를 더 높은 IP 등급으로 높이는 경우에는 표시를 없애지 않고 논의 중인 장치에 의해 IP20 표시가 보이지 않게 하여야 하며, 그 장치는 새로운 IP 등급이 눈에 보이게 제공되어야 한다. 등기구와 함께 제공된 지침서에는 등기구의 각종 부분에 적용하는 IP 번호를 상세하게 포함시켜야 한다. IP 등급을 더 높은 IP 등급으로 높이기 위하여 등기구나 장치의 상이한 부분에 각기 다른 IP 번호를 사용하는 것은 고정형 등기구에만 적용할 수 있다.

IP 등급이 두 개인 매입형 등기구의 경우 설치 중에 이 두 등급을 보이게 하여야 하며, 그 등급이 등기구의 어떤 부분을 지칭하는 것인지가 분명하여야 한다. 등급이 IP20이거나 더 낮은 등급이 규정되어 있더라도 관련 정보를 제공하여야 한다. 일반적인 등기구 위의 IP20 표시는 필요하지 않다.

3.2.7 제조자의 모델 번호와 형식

3.2.8 정격 전압 또는 형식에 따른 램프 데이터나 등기구가 맞게 설계된 램프 형식에 지시된 대로 의 설계. 램프 전력만으로 불충분할 경우, 램프의 개수와 형식이 주어져야 한다.

텅스텐 필라멘트 램프용 등기구에 최대 정격 전압과 램프의 개수를 표시해야 한다.

하나 이상의 램프 홀더가 있는 텅스텐 필라멘트 램프를 쓰는 등기구의 최대 정격 전력 표시는 다음과 같은 형식을 가질 수 있다.

$n \times \text{MAX} \dots \text{W}$
여기에서
 n : 램프 홀더의 개수

3.2.9 해당하는 경우, 보통 가연성 표면에 직접 부착하기에 적합하지 않은 등기구에 대한 관련 기호(그림 1 참조). 이 기호는 등기구에 혹은 등기구와 함께 제공된 제조자의 지침서에 설명되어야 한다. 표 N.1을 참조한다. 이 기호의 최소 크기는 각 면이 25 mm이어야 한다.

3.2.10 특수 램프에 대해 적용할 수 있는 정보

특히 이것은 KS C IEC 60662에 따라 램프가 똑같은 기호로 표시해야 하는 경우, 내부 시동장치가 있거나 외부 점화기를 필요로 하는 고압 나트륨 램프의 기호(그림 1 참조)에 적용한다. 램프는 KS C IEC 60662에 따라 같은 기호로 표시해야 한다.

3.2.11 색선별(dichroic) 반사기가 된 “저온 빔” 램프가 안전을 위협할 경우를 제외하고 “저온 빔” 램프와 비슷한 형태의 램프용 등기구에 적용할 수 있는 기호(그림 1 참조)

3.2.12 Z형 부착을 제외하고, 단자는 안전에 필요하거나 만족스러운 동작을 보장하기 위해 어느 쪽 단자가 전원의 전기가 통하는 쪽에 연결되는가에 대해 분명히 표시하거나 아니면 분명한 지시를 주도록 확인해야 한다.

주 전원 단자를 표시하는 기호(붙어 있는 경우)는 IEC 60417에 따라야 한다.

접지 단자는 IEC 60417에 표시된 적합한 기호를 분명히 표시해야 한다.

비고 1 IEC 60417에서 발췌한 기호는 접지[IEC 60417-5017 : (2006-08)], 기능 접지[IEC 60417-5018 : (2006-10)], 보호 접지[IEC 60417-5019 : (2006-08)]이다.

제2종 등기구에서 접지 도체의 연결이나 접속을 위한 단자가 있다면 문자 E로 표시 하여야 한다.

비고 2 이런 단자에 관한 예시는 루핑 또는 배선을 통해 사용되는 것들이다.

초저전압 직류 전원에 연결하기 위해 사용한 인출선(꼬리)은 양의 단자 연결을 나타낼 때는 컬러 코드가 붉은색이어야 하며, 음의 단자 연결을 나타낼 때는 컬러 코드가 검은색이어야 한다. 고정 단자(있는 경우)는 양의 연결을 나타낼 때는 “+” 기호로 표시해야 하며, 음의 연결을 나타낼 때는 “-” 기호로 표시해야 한다.

비고 3 종단은 인출선(꼬리), 연결/단자 블록, 또 다른 구조의 단자에서 찾을 수 있다.

플러그가 부착되지 않은 비분리형 가요 케이블/코드가 있는 등기구에 제조자 지침서와 더불어 안전한 연결을 보장하는 데 필요한 정보, 예를 들면 코어가 설치, 사용, 유지보수 중에 불안정한 상황을 일으킬 가능성이 없는 경우 코어의 국가 표준 색상 코드와의 불일치사항을 포함해야 한다.

비고 4 일부 국가에서는 소켓-콘센트를 통해 전원에 연결되도록 고안되었으며, 플러그를 부착하지 않은 비분리형 가요 케이블/코드가 있는 등기구를 허용하지 않는다.

3.2.13 적용된 램프 형식, 반사기의 형상, 부착 수단의 조정 또는 설치 설명서에 표시한 부착 위치 때문에 조명을 받는 물체를 과열할 수도 있는 등기구의 경우, 조명을 받는 물체에서 떨어진 최소 거리에 대한 기호(그림 1 참조)

최소 표시 길이는 12.4.1의 j)에서 설명한 온도 시험으로 결정해야 한다.

조명을 받는 물체로부터 가장 가까운 곳에 있는 등기구 또는 램프의 일부분으로부터 등기구의 광학적 축을 따라 거리를 측정해야 한다. 최소 거리에 대한 표시와 그 의미에 대한 설명은 등기구 위에 또는 등기구의 설명서에 제공해야 한다.

3.2.14 가혹한 환경에서 사용되는 등기구에 적용 가능한 기호(그림 1 참조)

3.2.15 볼 미러 램프(bowl mirror lamps)와 같이 사용되도록 설계한 등기구에 대해 적용할 수 있는 기호(그림 1 참조)

비고 시험 대상 등기구에 언급되지 않은 GLS 램프에 부착하는 각각의 반사기는 이 표준의 범위 내에 있지 않다.

3.2.16 유리로 된 보호 차폐를 결합한 등기구는 다음과 같이 표시해야 한다.

“깨진 보호 차폐는 교체하십시오.” 또는 기호와 함께(그림 1 참조)

3.2.17 연결할 수 있는 등기구의 최대 개수 또는 전원 연결 회로를 만들기 위해 제공한 결합기로 유도할 수 있는 최대 총 전류. 고정형 등기구의 경우, 이 정보는 설치 설명서에서 제공할 수도 있다.

3.2.18 그림 26에 따라 측정된 전압이 34 V 침투를 초과한다면, 양쪽 고압 방전 램프 그리고 이중 캡 Fa8 관형 램프와 함께 사용하도록 고안된 접화기가 있는 등기구에 대한 경고 기호 또는 표시

- a) IEC 60417-5036(2002-10)에 따라 경고 기호는 램프를 교체하는 동안 눈에 보여야 한다. 이 기호는 등기구 위에서 설명하거나 등기구와 함께 제공한 제조자 지침서에서 설명해야 한다.
- b) 경고 표시 “주의, 램프를 교체하기 전에 교체 가능한 장치를 제거한다. 램프를 교체한 후 교체 가능한 장치를 재삽입한다.”는 교체 가능한 점화기 또는 교체 가능한 개폐 소자의 홀더 근처에 있어야 한다.

3.2.19 자기차폐 텅스텐 할로겐 램프 또는 자기차폐 금속 할로겐화물 램프에만 사용하도록 고안된 등기구에 대한 기호(그림 1 참조)

3.2.20 필요한 경우, 분명하지 않은 조정 수단을 식별하여야 한다.

비고 적절한 표시에는 이동 방향을 텍스트나 색상으로 표시한 기호(예 : 화살표) 등이 있다.

3.2.21 단일 재료로 덮기에 적합하지 않은 등기구에 대한 관련 기호(그림 1 참조). 이 기호는 등기구에 혹은 등기구와 함께 제공된 제조자의 지침서에 설명되어야 한다. 표 N.1을 참조한다. 이 기호의 최소 크기는 각 면이 25 mm이어야 한다.

등기구가 단일 재료로 덮기에 적합하지 않을 때는 경고와 기호를 표시한다.

3.2.22 해당하는 경우, 내장 교체 퓨즈가 있는 등기구에 대한 기호(KS C IEC 61558-1의 그림 1 참조). 이 등기구는 퓨즈의 정격 전류(단위 : A 또는 mA)에 관한 정보를 함께 제공하여야 한다. 퓨즈의 시간/전류 특성이 안전에 중요한 경우에는 퓨즈 마다의 정격과 형식을 관련 퓨즈 표준에서 규정 한 것에 따라 홀더 위에 혹은 퓨즈 가까운 곳에 표시하여야 한다.

3.2.23 “동작중인 광원을 응시하지 마십시오” (그림 1 참조)라는 경고문구를 갖는 이동용 등기구 및 손에 쥐어 사용되는 등기구는 IEC/TR 62778에 따라 임계조도 Ethr를 갖는 것으로 분류된다. 이 표시는 3.2의 c)항과 표 3.1에 따라 구체적으로 식별되어야 한다. 추가적으로 기호는 동작중인 광원을 응시하지 않고도 식별 할 수 있는 곳에 위치해야 한다. 이 요구사항은 등기구로부터 200 mm 이상되는 거리에 Ethr이 도달할 때 적용가능하다.

IEC/TR 62778에 따라 임계 조도 Ethr를 갖는 것으로 분류되는 고정형 등기구와 함께 제조자의 설명서가 제공되는 경우 다음 문구를 표시해야 한다. Ethr은 x m 거리에서 발생한다. 이 요구사항은 등기구로부터 200 mm 이상되는 거리에 Ethr이 도달할 때 적용가능하다.

“등기구는 x m 보다 더 가까운 거리에서 등기구를 장기적으로 보는 것이 예상되지 않도록 위치되어야 한다.”

비고 IEC/TR 62778을 따르면, x m는 관찰자의 눈과 광원 사이의 간격 dthr이며, 등기구의 광 분포 측정으로부터 계산 가능하다.

추가적으로, IEC/TR 62778에 따라 임계 조도 Ethr를 갖는 것으로 분류되는 등기구와 동작하는 동안 직접적으로 노출되어있는 광원을 포함하는 등기구는 “동작중인 광원을 응시하지 마십시오” (그림 1 참조) 경고 기호가 표시되어야 한다. 이 표시는 3.2의 a), c) 항 및 표 3.1에 따라 구체적으로 식별 되어야 한다.

3.2.24 사용자가 교체할 수 없는 광원의 고정 커버가 감전에 대한 보호 장치로 요구될 경우, 고정된 커버는 IEC 60417-6042 (2011-11)에 주어진 ‘주의, 감전의 위험’을 표시하여야 한다. 이 표시의 높이는 15 mm 이상이어야 한다(그림 1 참조).

3.3 추가 정보

위의 표시 외에 올바른 설치와 사용, 유지보수에 필요한 모든 세부내용을 등기구, 반 등기구 위에 또는 등기구와 함께 제공한 제조자의 설명서에 명시해야 한다.

3.3.1 조합 등기구의 경우, 기본 등기구의 부품과 동일하지 않다면 대체 부품의 허용 주위 온도, 보호 등급 또는 먼지, 경질 물체, 습기의 침입 방지

3.3.2 헤르츠로 표시하는 공칭 주파수

3.3.3 동작 온도

- a) 섭씨로 표현한 (권선의) 정격 최대 동작 온도 t_w
- b) 섭씨로 표현한 (커패시터의) 정격 최대 동작 온도 t_c
- c) 90 °C를 초과하는 경우, 정상 동작시 가장 나쁜 환경하의 등기구 내에서 전원 케이블과 연결 케이블의 절연이 노출되는 최대 온도(무슬리브 고정 배선에 관한 표 12.2의 c 참조)
이 요구사항을 가리키는 기호는 그림 1에 있다.
- d) 설치 중에 준수해야 할 간격 요구사항

3.3.4 등기구가 불연성 표면에 직접 부착하기에만 적합하고 관련 기호(그림 1 참조)를 부착하지 않은 경우에는 등기구에 경고 표시를 부착하거나, 제조자 지침서에 어떤 상황에서도 등기구를 가연성 표면에 부착할 수 없다는 경고를 명시해야 한다.

트랙 위에 부착하기 위해 어댑터를 함께 제공한 등기구에는 등기구에 대한 요구사항을 충족해야 하기 때문에 F 표시가 있어야 한다.

3.3.5 등기구와 주 전원에 직접 연결에 적합한 경우를 제외한 경우의 배선도

3.3.6 안정기를 포함한 등기구가 적합한 특수 환경. 예를 들면 등기구가 고리형으로 만들어졌는가.

3.3.7 금속 할로겐화물 램프가 함께 제공된 등기구에는 다음의 경고 표시를 붙여야 한다.

“이 등기구는 보호 차폐가 있는 상태에서만 사용해야 한다.”

3.3.8 반 등기구 제조자는 특히 교체 가능한 광원의 위치 또는 열 분포가 교체할 광원과 달라 파열이 생길 수 있는 경우, 이러한 장치의 사용 제한에 관한 정보를 제공해야 한다.

3.3.9 추가로 제조자는 전력 요소와 전원 전류에 대한 정보를 제공하기 위해 준비해야 한다.

저항성 및 유도성 부하에 적합하게 연결하기 위해 유도성 부하에 대한 정격 전류는 괄호 안에 표시해야 하며, 저항성 부하에 대해 정격 전류를 즉시 따라야 한다. 표시는 다음과 같아야 한다.

$$3(1)A \ 250 \text{ V 또는 } 3(1)/250 \text{ 또는 } \frac{3(1)}{250}$$

비고 1 이 표시는 KS C IEC 61058-1과 일치하여야 한다.

정격 전류 값은 일반적인 회로에 적용되지 않지만 전체로서 등기구의 정격에 적용한다.

3.3.10 관련 주위 온도를 포함하여 “실내” 사용의 적합성

3.3.11 원격 제어장치를 사용하는 등기구의 경우, 등기구가 설계된 램프의 범위

3.3.12 클립 부착식 등기구의 경우, 등기구를 관형 재료에 부착하기 부적합할 때의 경고

3.3.13 제조자는 모든 보호 차폐의 시방을 제공해야 한다.

3.3.14 올바른 조작용을 위해 필요한 경우, 등기구에는 전원 특성에 관한 기호를 표시해야 한다(그림 1 참조).

3.3.15 제조자는 정격값 미만인 경우, 등기구에 내장된 소켓-콘센트에 대한 정격 전압에서의 정격 전류를 선언해야 한다.

3.3.16 저렴한 내진형(거친 환경에서 사용되는) 등기구에 대한 다음의 정보

- IPX4 정격 소켓-콘센트 연결

- 임시 설치를 고려한 정확한 부착
- 스탠드에 올바르게 고정하는 방법, 그리고 스탠드가 등기구와 함께 제공되지 않은 경우 스탠드의 최대 높이, 요구되는 안정도(다리의 개수와 최소 길이를 표시)

3.3.17 X, Y 또는 Z형 부착 등기구의 부착 지침에는 다음의 정보가 포함되어야 한다.

- 특수 제작한 코드가 있는 X형 부착의 경우 : 이 등기구의 외부 가요 케이블/코드가 손상되면 이 케이블/코드를 특수 코드로 또는 제조자 또는 제조자의 대리인만 사용할 수 있는 코드로 교체해야 한다.
- Y형 부착의 경우 : 이 등기구의 외부 가요 케이블/코드가 손상되면 이 케이블/코드는 위해가 생기지 않도록 제조자 또는 제조자의 대리인/유자격자가 교체해야 한다.
- Z형 부착의 경우 : 이 등기구의 외부 가요 케이블/코드는 교체할 수 없다. 이 코드가 손상되면 등기구를 파괴해야 한다.

3.3.18 PVC 비분리형 케이블/코드가 제공된 특수 등기구에는 정해진 용도(예 : '실내 전용')에 대한 정보를 제공해야 한다.

3.3.19 10 mA를 초과하는 보호 도체 전류를 발생시키며 영구 결선되도록 고안된 등기구의 경우, 보호 도체 전류를 제조자의 지침서에 명시하여야 한다.

3.3.20 팔이 닿는 범위 안에 부착되도록 고안되지 않은 벽면 부착형, 반조절형 등기구 및 조작형 등기구에는 올바른 설치를 조언하는 정보, 즉 "팔이 닿는 범위를 벗어나 설치해야 함."이라는 경고를 표시하여야 한다.

3.3.21 교체불가능 및 사용자 교체 불가능 광원을 포함하는 등기구는 사용설명서에 다음의 정보를 포함해야 한다.

- 교체 불가능한 광원:
"이 등기구의 광원은 교체 불가능하며 광원이 수명을 다했을 시 등기구 전체를 교체해야 함"
- 사용자 교체 불가능 광원:
"이 등기구의 광원은 제조자, 서비스 요원 또는 동등 이상의 자격을 갖춘 사람만이 교체 할 수 있다."



주의, 감전 위험

(출처 : IEC 60417-6042 (2011-11))

3.3.22 제어 가능한 등기구는 LV 전원과 제어 도전체 사이의 절연을 유지하는 절연체의 등급이 제공되어야 한다(예, 기초절연, 강화절연).

비고 등기구에 관해 언급된 절연 장벽의 유지는 같은 제어 부스에 연결되어 있는 다른 외부부품/제품에 의존할 수 있다. 이에 대한 책임은 등기구 제조자가 아닌 제어 시스템 설계자에게 있다.

3.4 표시 시험

3.2 및 3.3의 요구사항에 대한 적합성은 정밀 검사와 다음 시험으로 검사해야 한다.

표시의 내구성은 그것을 지우기 위해 물에 담긴 천 조각으로 15초 동안 가볍게 문질러 보고 말린 다음, 석유 알코올에 담긴 천 조각으로 15초 동안 더 문질러 보고 12.에 규정한 시험이 끝난 다음 정밀 검사로 검사해야 한다.

시험 후 표시된 글자는 쉽게 읽을 수 있어야 하고, 표시 라벨은 쉽게 제거되지 않아야 하고 둘둘 말리면 안 된다.

비고 사용된 석유 알코올은 일반적으로 부피상 최대 0.1 %의 향료를 포함하고 큐리-부탄올 29 %,

65 °C 정도의 초기 끓는점, 69 °C 정도의 건조 온도 및 약 0.68 g/cm3의 밀도를 가진 핵산 용매로 구성되어 있어야 한다.

제 4절 구조

4.1 일반사항

이 절은 등기구의 일반적인 구성 요구사항에 대해서 규정하고 있다. **부속서 L** 참조

4.2 교체 가능한 부품

교체할 수 있는 구성요소/부품을 내장한 등기구는 이러한 구성요소/부품을 쉽게, 그리고 안전성을 손상시키지 않고 교체할 수 있는 충분한 공간이 있도록 설계해야 한다.

비고 밀폐된 부분의 부품과 못으로 고정된 부분은 대체 부품이 아니다.

4.3 전선로

전선로는 부드러워야 하며 전선의 절연의 마모시킬 수 있는 날카로운 가장자리, 거친 부분, 번쩍이는 부분 같은 것이 없어야 한다. 금속 나사부 같은 부분은 전선 경로로 튀어나와 있어서는 안 된다.

적합성은 정밀 검사와 필요한 경우, 등기구의 분해와 재조립을 통해서 검사해야 한다.

4.4 램프 홀더

4.4.1 일체형 램프 홀더의 전기적 안전의 요구사항은 보통 사용 때와 마찬가지로 완전히 조립된 램프 홀더와 램프를 포함한 전체로서의 등기구에 적용 가능한 것이어야 한다.

또한 일체형 램프 홀더는 등기구에 부착되었을 때 적절한 램프 홀더 표준에 규정한 대로 램프를 삽입하는 동안 안전과 관련한 요구사항을 따라야 한다.

4.4.2 일체형 램프 홀더의 접촉부와 전선의 연결은 램프 홀더의 동작 기간 동안 안정적인 전기적 접촉을 보장하는 방법으로 수행해야 한다.

4.4.3 서로 다른 끝을 연결하도록 설계된 관형 형광 램프를 사용하는 등기구는 다른 등기구를 조절할 필요 없이 한 열의 가운데 등기구에서 램프가 교환될 수 있도록 설계해야 한다. 관형 형광 램프 용의 다중 램프 등기구에서 어느 한 램프의 교환은 다른 램프의 안전에 영향을 미쳐서는 안 된다.

4.4.1~4.4.3의 요구사항과 더불어 적합성이 정밀 검사에 의해 검사해야 한다.

4.4.4 사용자가 제자리에 놓을 때, 램프 홀더는 쉽고 정확한 위치에 놓는 것이 가능해야 한다.

고정 위치에 놓도록 되어 있는 형광 램프의 경우, 고정 램프 홀더 쌍 사이의 거리는 KS C IEC 60061-2의 관련 표준 혹은 (KS C IEC 60061-2를 적용하지 않은 경우) 램프 홀더 제조자의 부착 설명서를 준수하여야 한다.

텡스텐 필라멘트용 램프 홀더와 단일 캡 형광 램프용 램프 홀더는 등기구의 몸체에 적절하게 고정시켜야 한다. 램프 홀더의 고정장치는 정상 사용시 예상할 수 있는 거친 취급을 견딜 수 있을 정도의 적절한 기계적 강도를 갖는 것이어야 한다. 이 요구사항은 사용자가 위치를 정하는 램프 홀더에는 물론 등기구 제조자가 위치를 정한 램프 홀더에도 적용한다.

적합성은 정밀 검사, 측정 및 적용 가능하다면 다음과 같은 기계적 시험에 의해 검사해야 한다.

- i) 캡이 있는 형광 램프용 램프 지지대는 1분 동안 축 방향으로 캡의 가운데에 다음과 같은 압력을 받는다.
 - G5 램프 홀더에 대해 15 N
 - G13 램프 홀더에 대해 30 N

- 단일 캡 형광 램프(G23, G10q, GR8 등)의 램프 홀더에 대해 30 N
다른 램프 홀더에 대한 값은 제정 중이다.

비고 이 시험에서는 표준화된 램프의 캡이 시험용 캡으로 사용될 수 있다.

시험 후 지지대 간의 거리는 KS C IEC 60061-2의 관련 표준 시트를 따라야 하고, 램프 홀더는 어떤 손상도 보여서는 안 된다. 이 시험용 시험 캡은 다음과 같은 KS C IEC 60061-3의 표준 시트를 따라야 한다.

5G 램프 홀더에 대해 7006-47C
G13 램프 홀더에 대해 7006-60C
다른 램프 홀더용 시험 캡은 제정 중이다.

단일 캡 형광등용 램프 홀더에 관한 시험을 실시한 후 램프 홀더를 그 위치에서 옮기지 않아야 하며, 램프를 재삽입할 때 램프가 정해진 위치에 있도록 고정장치에 영구 변형이 없어야 한다.

- ii) 에디슨 나사 또는 삽입 캡 램프 홀더용 부착 브래킷은 다음의 굽힘 모멘트로 1분 동안 시험한다.
- | | |
|-------------------------|--------|
| E14와 E15 램프 홀더에 대해 | 1.2 Nm |
| E26, E27과 B22 램프 홀더에 대해 | 2.0 Nm |
| E39와 E40 램프 홀더에 대한 | 4.0 Nm |

시험 후 램프 홀더는 그 위치에서 움직이지 않아야 하며, 고정장치는 영구 변형을 보이지 않아야 한다. 재삽입할 때 램프는 정해진 위치에 있어야 한다.

4.4.5 접화기가 있는 등기구에 대해서 펄스 전압 회로의 일부분인 램프 홀더를 통해 발생하는 첨두 펄스 전압은 다음보다 크면 안 된다.

- 250 V 정격 램프 홀더에 대해 2.5 kV
- 500 V 정격 ES 램프 홀더에 대해 4 kV
- 750 V 정격 ES 램프 홀더에 대해 5 kV

적합성은 접화기가 있는 등기구에 대해 10.2.2의 펄스 시험 동안 램프 홀더 접촉부를 따라 나타나는 전압을 측정하여 검사해야 한다.

4.4.6 에디슨 나사 램프 홀더를 결합한 접화기가 있는 등기구에 대해서 램프 홀더의 중앙 접촉은 펄스 전압을 공급하는 도선에 연결되어야 한다. 적합성은 정밀 검사로 검사해야 한다.

4.4.7 저렴한 내진형(거친 환경에서 사용되는) 등기구에 내장된 램프 홀더와 플러그의 절연 부분은 내트래킹성 재료이어야 한다. 적합성은 13.4의 시험으로 검사해야 한다.

4.4.8 램프 커넥터는 램프를 제 위치에 유지시키는 것과 관련된 요구사항을 제외하고 램프 홀더에 대한 모든 요구사항을 충족해야 한다. 램프를 유지시키는 수단은 등기구의 다른 부분에서 제공해야 한다. 적합성은 정밀 검사와 4.4.1~4.4.7에서 요구한 시험으로 검사해야 한다.

비고 램프 커넥터와 램프 홀더의 차이를 KS C IEC 60061의 관련 데이터시트에 명확하게 밝혀야 한다.

4.4.9 단일 캡 ELV 램프용으로 개발된 캡 또는 기저부는 정격 전압이 50 V를 초과하는 범용 텅스텐 할로겐 램프와 함께 사용하도록 고안된 등기구에는 사용하지 않아야 한다.

비고 이러한 ELV에 적합한 것은 G4, GU4, GY4, GX5.3, GU5.3, G6.35, GY6.35, GU7, G53이 있다.

GU10 램프와 함께(알루미늄 도금 반사기와 함께) 사용하도록 고안된 등기구는 GU10 램프 홀더를 함께 제공하여야 한다.

적합성은 정밀 검사로 검사해야 한다.

4.4.10 KS C IEC 60061 (시리즈)에 따라 램프홀더 또는 커넥터에 연결되도록 고안되었지만 관련된 램프홀더 또는 커넥터가 없이 사용되는 경우와 다른 방식으로 전기 연결(예, 와이어 납땜으로 핀에 바로 연결)을 하는 경우의 광원의 사용은 허용되지 않는다.

적합성은 정밀 검사로 검사해야 한다.

4.5 시동기 홀더

제2종이 아닌 등기구에서 시동기 홀더는 KS C IEC 60155를 따라야 한다. 제2종 등기구는 제2종 구조의 시동기를 필요로 할 수 있다.

등기구가 사용을 위해 완전히 조립되었거나 램프 또는 시동기 교체에 의해 열려 있을 때 시동기가 표준 시험 지침으로 만져질 수 있는 경우, 제2종 등기구는 KS C IEC 60155에 주어진 제2종 등기구에 대한 시동기 요구사항을 준수하는 시동기만 해당된다. 적합성은 정밀 검사로 검사해야 한다.

4.6 단자단

등기구에 전원 케이블의 연결을 위한 개별적인 단자 판을 필요로 하는 연결 도선(끝부분)이 있다면 단자 판을 위한 적절한 공간이 등기구 내부 또는 등기구와 같이 배달되거나 제조자가 규정한 상자 내에 있어야 한다.

이러한 요구사항은 2.5 mm²를 넘지 않는 작은 단면적을 가진 도선으로의 연결 도선(끝부분)에 대한 단자 판에 적용한다.

적합성은 측정과 그림 2에 나타낸 바와 같이 서로 연결된 2개의 도선에 대한 하나의 단자 판과 80 mm 길이의 전원 케이블을 이용한 설치 시험에 의해 검사해야 한다. 단자 판의 치수는 제조자가 규정하거나 그러한 규정이 없을 경우, 10×20×25 mm이다.

안전하지 않은 단자 판은 이것이 11.에 따른 연면거리와 공간거리가 단자 판의 어떤 위치에 대해서도 항상 유지되고 내부 배선에 대한 피해가 예방되도록 설계되고 절연되었을 때 허용된다.

4.7 단자와 전원 연결

4.7.1 제1종 및 제2종 휴대형 등기구 및 자주 조정하는 제1종 및 제2종 고정형 등기구는 금속부가 소선이나 나사가 분리되어 충전부가 되지 않도록 주의해야 한다. 이 요구사항은 모든 단자(전원 단자 포함)에 적용된다.

비고 단자 입구에 근접한 배선을 안전하게 하고, 단자에 대한 외부를 적절한 치수로 만들고, 절연 외부를 사용하고, 또는 봉합재 내의 절연 배선을 제공하여 요구사항을 충족할 수 있다.

소선이 분리되지 않도록 하는 데 효율적인 것으로 간주되는 방법의 예는 다음과 같다.

- 소선을 단자에 인접한 코드 고정장치로 유지한다.
- 스프링형 무나사 단자로 도체를 고정한다.
- 진동의 결과로 납땜 개소에 인접하여 파손이 생기지 않는다면 납땜 전에 소선 도체를 태그에 정착시킨다.
- 소선을 신뢰할 수 있는 방법으로 끈다.
- 소선을 절연 테이프, 슬리브 등으로 묶는다.
- 소선 도체를 인쇄회로기판의 구멍에 삽입한다. 이 구멍의 지름은 고체 지름보다 약간 더 크다.
- 소선 도체를 특수 공구로 단자 주위에 견고하게 감싼다(그림 19 참조).
- 소선 도체를 특수 공구로 단자에 대해 주름이 지게 한다(그림 19 참조).
- a)~h)의 방법은 내부 단자에 적용하고, a)와 b)의 방법은 재배선형 외부 가요 코드에 적용한다.

적합성은 정밀 검사로 판정하고, 단 하나의 도체만 동시에 분리할 수 있다는 가정을 전제로 한다.

4.7.2 도선이 설치되었을 때 하나의 연선이 단자를 벗어난다면 전기가 통하는 부분과 등기구가 사용을 위해 완전히 조립되고 교체 가능한 광원 또는 시동장치의 대체를 위해 열려 있을 때 표준 시험 지침과 접촉할 수 있는 금속부분 사이의 접촉의 위험이 없어야 한다.

적합성은 정밀 검사와 다음과 같은 시험에 의해 검사해야 한다.

8 mm 길이의 절연은 5.에 규정한 최대 단면적을 가진 가요 도선의 끝에서 제거해야 한다. 하나의 끈 전선은 자유롭게 남겨져야 하고, 나머지는 완전히 삽입되어 단자에 죄어야 한다. 자유로운 전선은 절연을 뒤로 찢지 않으면서 모든 가능한 방향으로 구부러지지만 장벽 주변에서 날카롭게 구부러지지 않는다.

전기가 통하는 단자에 연결된 자유로운 도선은 접근하기 쉽거나 접근하기 쉬운 금속부분과 연결된 금속부분과 달아서는 안 된다. 접지 단자에 연결된 자유로운 도선은 전기가 통하는 어떤 부분도 건드리면 안 된다.

이 시험은 개별적으로 적절한 KS 표준에 승인된 램프 홀더와 구성 방법이 더 짧은 길이의 고정되지 않은 전선을 보장하는 구성 부분의 단자에는 적용되지 않는다.

4.7.3 전원 코드 단자는 나사, 너트 혹은 이와 동등한 효율을 갖는 장치를 사용하여 연결하기 적합하여야 한다.

연결 도선(끝)은 5.의 요구사항을 따라야 한다.

비고 1 경질(단선 또는 연선) 도선으로 연결하도록 설계된 등기구의 경우에는 스프링형 무나사 단자가 접지 연결 등에 효과적인 장치다. 전원 코드 연결용 단자를 사용하는 것에 대한 요구사항은 현재 규정되어 있지 않다.

비고 2 정격 전류가 3 A를 초과하지 않는 전원 코드로 연결하도록 설계된 등기구의 경우에는 스프링 커넥터 등 납땜, 용접, 주름 및 이와 유사한 연결장치가 접지 연결 등에 효과적인 장치다. 다른 유사한 연결장치에는 무나사 단자, 절연 간통 혹은 절연 변위 클램핑 단자 등이 있다.

비고 3 정격 전류가 3 A를 넘지 않는 등기구는 연결이 콘센트를 사용하지 않고, 예를 들면 탭에 가는 구멍이 있어 나사 연결로서도 가능하다면 스프링 식의 연결장치가 적절하다.

4.7.3.1 용접 방법과 재료

도체는 구리 재료로 된 연선이나 경질 소선이어야 한다. 소선이 얇은 경우, 페룰(ferrule)을 사용할 수 있다.

용접은 점용접 방법으로만 해야 한다.

비고 다른 용접 방법은 현재 검토 중이다.

소선과 플레이트의 용접은 허용되지만, 소선 간의 용접은 허용되지 않는다.

용접된 연결부에는 Z형 부착만 사용한다.

용접된 연결부는 정상 사용시 기계적 시험, 전기적 시험, 내열성 시험을 통과해야 한다.

적합성은 정밀 검사 및 다음의 시험으로 검사해야 한다.

- a) 기계적 시험 : 15.6.2의 시험을 따른다.
소선이 코드 고정장치로 고정된 경우, 기계적 시험은 적용할 수 없다.
- b) 전기적 시험 : 15.6.3의 시험을 따른다.
- c) 내열성 시험 : 15.6.3.2.3과 15.6.3.2.4의 시험을 따른다.

4.7.4 이러한 전원 연결이 아닌 구성 부분에 대한 개별 표준에 의해 다루어지지 않는 단자는 14. 및 15.의 요구사항을 따라야 한다.

램프 홀더, 스위치와 내부 배선의 다중 연결에 사용되는 유사한 부분의 단자는 그 목적에 맞는 적절한 크기를 가지고 있어야 하고, 외부 배선 연결에 사용되어서는 안 된다.

적합성은 정밀 검사와 14. 및 15.의 시험으로 검사해야 한다.

4.7.5 외부 배선이나 전원 케이블이 등기구 내부에서 도달 온도에 적합하지 않다면, 등기구 안으로 외부 배선을 주입하는 지점에서 이 지점 이후 열 저항 배선을 사용하기 위해 연결이 되거나 열 저항 부가 그 안에 놓인 배선 온도 한계를 초과하는 배선의 부분을 덮기 위해 등기구와 함께 제공되어야 한다. 적합성은 정밀 검사로 검사해야 한다.

4.7.6 등기구를 설치하거나 보수하는 동안 전기적 연결을 다중 극점 플러그와 소켓으로 한다면 불안한 연결은 막아야 한다.

적합성은 정밀 검사와 불안한 연결, 즉 플러그의 위치를 이동시키거나 그와 비슷한 방법으로 검사해야 한다. 적합성 검사 중에 플러그에 가하는 힘은 모든 방향에서 30 N 이하이어야 한다.

4.8 스위치

스위치는 적합한 정격에 맞추어야 하고, 회전에 대해 안전해야 되며, 손으로 제거할 수 없어야 한다.

가요 케이블이나 코드의 스위치 및 스위치되는 램프 홀더는 스위치의 먼지, 고체 또는 습도에 대한 보호 정도가 등기구의 분류에 따르지 않는다면 일반이 아닌 등기구에 사용하면 안 된다.

극성화된 전원을 사용하도록 되어 있는 등기구에 대해 등기구가 단일 극성 온/오프 스위치를 가지고 있는 경우, 스위치는 전원의 전기가 통하는 쪽이나 중성 부로 확인되지 않은 쪽으로 배선을 해야 한다.

등기구에 내장되어 있거나 함께 공급된 전자 스위치는 KS C IEC 61058-1의 요구사항을 충족해야 한다. 적합성은 정밀 검사로 검사해야 한다.

4.9 절연 라이닝 및 슬리브

4.9.1 절연 라이닝 및 슬리브는 스위치, 램프 홀더, 단자, 전선 또는 유사한 부분이 부착될 때 적절한 위치에서 쉽게 유지되도록 설계해야 한다.

비고 에폭시 합성 수지 같은 자기-경화 합성 수지가 배선을 고정하는 데 사용될 수 있다.

적합성은 정밀 검사와 수동 시험에 의해 검사해야 한다.

4.9.2 절연 배선, 슬리브 및 그와 유사한 부분은 적절한 기계적 및 전기적 강도를 가져야 한다.

적합성은 정밀 검사와 수동 시험 및 10.에 따르는 전기적 강도 시험으로 검사해야 한다. 소선과 슬리브의 열적 특성은 12.에 따라 검사한다. 12.의 표 12.2에 나타낸 값을 초과하는 온도에 도달한 소선 덮개로 사용한 내열성 슬리브는 해당 소선에서 측정된 온도를 고려하여, KS C IEC 60684의 요구사항을 충족해야 한다. 이 슬리브는 소선에서 측정된 온도를 20 °C 초과하는 온도에 내성이 있거나 다음 시험을 통과해야 한다.

- a) 길이가 약 15 cm 인 슬리브 시험편 3개에 9.3의 습도 시험을 실시한 후 절연 저항을 측정하고 10.에 따라 전기적 강도 시험을 실시한다. 적합한 비절연 구리 도체 또는 금속봉을 시험편에 통과시키고, 시료 끝에서 섬락이 발생하지 않도록 외부를 금속박으로 덮는다. 절연 저항 측정과 전기적 강도 시험은 구리 도체/금속봉과 금속박 사이에서 실시한다.
- b) 구리 도체/금속봉과 금속박을 제거한 후, 시험편을 T+20 °C 온도에서 240시간 동안 가열 캐비닛에 넣는다. T는 소선의 측정 온도이다.
- c) 시험편을 실온으로 냉각한 후 위 a)에서 지시한 대로 준비한다.

절연 저항 측정과 전기적 강도 시험은 구리 도체/금속봉과 금속박 사이에서 실시한다.

적합성은 10., 표 10.1과 표 10.2에 규정된 절연 저항 값과 시험 전압으로 검사해야 한다.

4.10 이중 절연과 강화 절연

4.10.1 금속 외장의 제2종 등기구의 경우

- 부착 표면과 기초 절연만 된 부분
- 닿을 수 있는 금속부와 기초 절연

사이 접점을 효과적으로 보호해야 한다.

비고 1 이 요구사항은 적절한 보호를 제공하였다면 나도체의 사용을 배제하지 않는다.

이 배선에는 등기구의 내부 및 외부 배선, 그리고 설비의 고정 배선이 포함된다.

제2종 고정형 등기구는 필요한 감전 방지 등급이 등기구의 설치 결과로, 예를 들면 금속 관로나 케이블 금속 외장과 접촉하여 손상되지 않도록 설계해야 한다.

커패시터는 충전부와 금속 케이스가 있는 제2종 등기구의 몸체 사이에 연결하지 않아야 한다. 다만,

4.8의 요구사항을 충족하는 장해 억제 커패시터와 스위치는 예외로 한다.

방해 억제 커패시터는 KS C IEC 60384-14의 요구사항을 충족해야 하며, 그 연결 방법은 IEC 60065:2001의 8.6에 따른다.

비고 2 접근하기 쉬운 금속부분과 내부 배선의 기초 절연 사이의 접촉은 보충 절연에 대한 요구사항을 만족하는 슬리브나 유사한 부분에 의해 방지될 수 있다.

적합성은 정밀 검사로 검사해야 한다.

4.10.2 보충 절연에 있는 0.3 mm보다 큰 폭을 가진 조립품 틈새는 기초 절연에 있는 이 틈새와 일치해서는 안 되고, 강화 절연에 있는 틈새는 전기가 통하는 부분에 직접적으로 접근해서는 안 된다.

이중 절연이나 강화 절연에서 0.3 mm보다 큰 개구부는 충전부가 IEC 61032:1997의 그림 9의 시험 프로브 13의 원뿔형 핀에 닿을 수 없도록 설계하여야 한다.

비고 등기구의 강제 환기나 배수를 효과적으로 하려면 이중 절연이나 강화 절연에 개구부를 제공하는 것이 필요할 수 있다.

또한 적합성은 등기구의 IP 분류에 따라 감전 방지 등급으로 확인해야 한다. 적합성은 정밀 검사와 측정으로 검사해야 한다. 측정에는 감전 방지 등급을 따르는 관련 프로브를 사용한다.

44.10.3 보충 절연이나 강화 절연으로 동작하는 제2종 등기구에 대해서

- 그것이 심각하게 손상되지 않고는 제거될 수 없도록 고정하거나,
- 그것이 적절하지 않은 위치에 대체될 수 없어야 한다.

내부 배선에서 슬리브를 다는 것이 보충 절연으로서 사용되거나 외부 또는 내부 배선에서 절연 라이닝이 램프 홀더에서 보충 절연으로 사용되는 경우, 슬리브를 다는 것과 라이닝은 확실한 방법으로 적절한 위치에 유지되도록 해야 한다.

슬리브는 부수거나 잘라 제거할 수 있거나 양쪽 끝에서 죄어지거나 내부 배선에서의 이동이 이웃하는 구성 부분에 의해 제한을 받는다면 확실한 방법으로 고정되는 것으로 판단한다. 라이닝은 부수거나 자르거나 램프 홀더를 해제하는 방법에 의해서만 제거될 수 있다면 확실한 방법으로 고정되는 것으로 판단한다.

솔더가 있고 램프 홀더의 니플 안의 라이너로 사용되는 절연 물질로 된 관 같은 부분은 램프 홀더를 해제하는 방법에 의해서만 제거할 수 있다면 외부 또는 내부 배선에 보충 절연을 제공하는 것으로 판단한다.

적합성은 정밀 조사와 수동 시험에 의해 검사해야 한다.

레커로 코팅이 되어 있거나 긁어서 쉽게 제거할 수 있는 코팅 형태의 물질로 되어 있는 라이닝 금속 외함은 이 요구사항을 만족하는 것으로 간주되지 않는다.

4.10.4 보호 저항 장치

충전부나 주요부 또는 주회로 이차회로와 같이 이중 또는 강화 절연으로부터 분리되어 접근 가능한 도전부는 전체 동작 전압과 개별 수명시간 동안에 크게 변하지 않는 임피던스에 따른 정격으로, 분리된 최소 두 개 소자의 정격(저항 또는 정전 용량)이 같을 경우, 저항 또는 Y2 커패시터로 연결될 수 있다(전도성 연결).

만약 동작 전압이 커패시터의 정격 전압을 초과하지 않을 경우, 위와 같이, 충전부로부터 이중절연 또는 강화절연으로 분리된 접근가능한 도전부는 한 개의 Y1 커패시터로 연결할 수 있다.

Y1 또는 Y2 커패시터는 KS C IEC 60384-14의 관련된 요구사항을 따르며 저항이 사용될 경우 KS C IEC 60065의 14.1 시험 요구사항을 따라야 한다.

비고 KS C IEC 60384-14에 적합한 커패시터와 KS C IEC60065에 적합한 저항은 수명시간 동안 저항 또는 정전 용량이 크게 변하지 않을 것을 보장한다.

4.11 전기적 연결과 전류 이동 부분

4.11.1 금속부분에 절연 물질에서 발생할 수 있는 축소를 보상하기 위한 충분한 복원력이 없다면, 전기적 연결은 접촉 압력이 세라믹, 순수한 운모 또는 적어도 동등한 특성을 가진 물질이 아닌 절연 물질 통해 전달되지 않도록 설계해야 한다.

적합성은 정밀 검사로 검사해야 한다.

4.11.2 태핑 나사가 전류 이동 부분을 서로 직접적으로 접촉하여 죄지 않고, 잠그는 적절한 방법이 제공되지 않는다면 전류 이동 부분과의 연결에 사용되어서는 안 된다.

아연이나 알루미늄 등 연질이거나 변형되기 쉬운 금속 전류 운반부를 상호 연결할 경우에는 절삭 나사와 태핑 나사를 사용하지 않아야 한다. 정상 사용시 연결을 방해하지 않는다면 접지를 연결할 때 태핑 나사를 사용할 수 있다.

적합성은 정밀 검사로 검사해야 한다.

비고 나사의 예는 그림 22 참조

4.11.3 기계적 연결뿐 아니라 전기적 연결을 하는 나사와 리벳은 느슨해지는 것에 대해 잠금장치가 되어 있어야 한다. 스프링 와서는 만족스러운 잠금장치가 될 수 있다. 리벳에 대해서는 원형이 아닌 생크(shank) 또는 적절한 노치(notch)가 적합할 수 있다.

가열하면 부드러워지는 봉합 화합물은 정상 사용할 때는 비틀리는 힘을 받지 않는 나사 연결에 대해서만 만족스럽게 잠글 수 있다.

적합성은 정밀 검사와 수동 시험에 의해 검사해야 한다.

4.11.4 전류 이동 부분은 구리 또는 적어도 50 %의 구리를 포함한 합금 또는 적어도 동등한 특성을 지닌 물질이어야 한다.

비고 알루미늄 도선은 각 경우마다 수행한 적합성 평가에 따라 적어도 동등한 특성을 가지면 받아들여질 수 있다.

이 요구사항은 단지 나사와 같은 필수적으로 전류가 흐르는 나사에 적용하지 않는다.

전류 이동 부분은 부식에 저항성이 있거나 적절하게 보호되어야 한다.

구리와 적어도 50 %의 구리를 포함하고 있는 구리 합금은 이러한 요구사항을 만족하는 것으로 판단한다.

적합성은 정밀 검사와 필요하다면 화학적 분석에 의해 검사해야 한다.

4.11.5 전류 운반부는 부착 표면이나 나무에 직접 접촉하지 않아야 한다.

적합성은 정밀 검사로 검사해야 한다.

4.11.6 전기 기계적 접촉 시스템은 정상 사용할 때 발생하는 전기적 압력을 견딜 수 있어야 한다.

적합성은 전기 기계적 접촉 시스템을 실제 사용시(동작은 접촉을 만들거나 끊는 것이다.)에 해당하는 속도로 100번 동작시킴으로써 검사해야 한다. 시험은 정격 전압에서 교류 전압으로 수행되고 시험 전류는 전기 접촉 시스템의 정격 전류의 1.25배이어야 한다. 정격 전류가 저항성 부하에 흐르게 된다면 부하의 급수는 1이고, 그렇지 않다면 약 0.6이 되어야 한다.

등기구가 저항성 또는 유도성 부하 양쪽에 대해서 표시된다면 그것은 1과 0.6의 급수 양쪽에 대해서 시험을 받아야 한다.

시험 전과 후에 전기 기계적 접촉 시스템은 정격 전류의 1.5배가 흐르도록 부하가 걸려야 하고, 각 접촉 양단 간에 전압 감소는 50 mV를 넘어서는 안 된다.

이 시험을 끝마친 후에 전기 기계적 접촉 시스템은 10.2에 따라 수행된 전기적 강도 시험을 견디어

내야 한다.

시험 후에 시료는 다음과 같아야 한다.

- 그 이상의 사용을 손상시키는 마모를 보여서는 안 된다.
- 외부 또는 장벽의 품질 저하를 보여서는 안 된다.
- 전기 기계적 연결이 느슨해져서는 안 된다.

전기-기계적 접촉 시스템에 대해서 4.14.3의 기계적 시험은 이 전기 시험과 동시에 수행한다.

4.12 나사와 연결(기계적)과 누르개

4.12.1 나사와 기계적 연결은 그 고장시 등기구가 불안하게 되는데, 정상 사용할 때 발생하는 기계적 압력을 견딜 수 있어야 한다.

나사는 연질이거나 변형되기 쉬운 금속으로 되어 있어서는 안 된다.

비고 예를 들면 아연, 일정한 등급의 알루미늄, 일부 열가소성 플라스틱이 있다.

유지 목적으로 동작하는 나사는 금속 나사로 대체하는 것이 보충 절연이나 강화 절연을 손상시킬 수 있다면 절연 물질로 구성되어서는 안 된다.

접지 연속성을 제공하기 위해 사용하는 나사, 예를 들면 안정기 및 그 밖의 구성요소에 사용하는 고정 나사는 안정기를 고정하는 적어도 하나의 나사가 기계적 및 전기적 기능을 갖기 때문에 안정기에 관련된 이 항의 첫째 문단 요구사항을 준수해야 한다.

안정기를 고정하는 나사를 바꾸는 작업은 유지보수로 간주하지 않는다.

코드 고정장치에 사용한 절연 재료로 된 나사는 이 나사의 교체를 유지보수로 간주하지 않기 때문에 케이블/코드 위에 직접 체결할 수 있다.

적합성은 정밀 검사로 판정하고, 나사로 된 연결은 죄어졌다가 풀렸다가 5번 반복해야 한다.

절연 재료로 된 나사와 너트는 나사의 조임 동작 중에 완전히 제거해야 한다. 시험 동안 나사로 된 연결의 그 이상 사용을 저하시키는 어떤 손상도 발생해서는 안 된다. 시험 후에 절연 재료로 만든 나사나 너트를 정해진 방법으로 여전히 끼워 넣을 수 있어야 한다.

코드 고정장치와 케이블 또는 코드의 바로 위에 있는 베어링에 사용된 절연 물질의 나사에 대해서는 토크가 0.5 Nm인 것을 제외하고, 시험은 적절한 시험 나사 드라이버나 또는 스페너에 의해 표 4.1에 나타난 토크를 적용하여 수행해야 한다.

표 4.1 - 나사에 대한 토크 시험

나사의 공칭 지름 mm	토크 Nm		
	1	2	3
2.8 이하	0.20	0.40	0.40
2.8 초과 3.0 이하	0.25	0.50	0.50
3.0 초과 3.2 이하	0.30	0.60	0.50
3.2 초과 3.6 이하	0.40	0.80	0.60
3.6 초과 4.1 이하	0.70	1.20	0.60
4.1 초과 4.7 이하	0.80	1.80	0.90
4.7 초과 5.3 이하	0.80	2.00	1.00
5.3 초과 6.0 이하	-	2.50	1.25
6.0 초과 8.0 이하	-	8.00	4.00
8.0 초과 10.0 이하	-	17.00	8.50
10.0 초과 12.0 이하	-	29.00	14.50
12.0 초과 14.0 이하	-	48.00	24.00
14.0 초과 16.0 이하	-	114.00	57.00

나사 드라이버 날의 모양은 시험하려는 나사의 머리에 맞아야 한다. 나사는 급격하게 죄어서는 안 된다. 덮개에 생기는 손상은 무시한다.

죄었을 때 나사가 구멍에서 튀어나오지 않는다면 표 4.1의 1열은 머리 없는 나사에 적용한다.

2열은 다음에 적용된다.

- 그 밖의 금속 나사와 너트
- 절연 재료로 된 나사
 - 이면치수가 전체 나사산 지름을 초과하는 육각 머리 나사
 - 교차 모서리 치수가 전체 나사산 지름을 초과하는 원통 머리와 키 소켓이 있는 나사
 - 슬롯 또는 교차 슬롯의 길이가 전체 나사산 지름의 1.5배를 초과하는 머리를 갖는 나사

3열은 절연 물질로 된 그 밖의 나사에 적용한다.

지름이 6.0 mm 이상의 나사에 대해서 표 4.1에 주어진 값은 등기구의 고정에 주로 쓰는 강철 나사나 그 비슷한 종류에 적용한다.

지름이 6.0 mm 이상의 나사에 대해서 표 4.1에 주어진 값은 그 요구사항이 KS C IEC 60238의 15.에 규정된 램프 홀더의 너를 나사에는 적용되지 않는다.

이 항의 요구사항은 푸시버튼 스위치를 고정하는 수단으로 사용된 금속 너트에는 적용하지 않는다.

4.12.2 접촉 압력을 전달하는 나사, 등기구에 고정 또는 연결될 때 동작하고 공칭 지름이 3 mm 이하인 나사는 금속으로 나사를 조여야 한다.

등기구에 고정하거나 램프를 교체할 때 동작하는 나사와 너트는 덮개와 뚜껑 등을 고정할 때 쓰는 나사와 너트를 포함한다. 나사로 쥘 전선관, 부착 면에 등기구를 고정시키는 나사, 수동 고정 나사 또는 유리 덮개와 나사가 있는 뚜껑의 너트와의 연결은 제외된다.

적합성은 정밀 조사에 의해 점검되고 등기구를 고정하고 램프를 교체할 때 동작하는 나사에 대해서는 4.12.1에 설명한 시험으로 점검해야 한다.

4.12.3 사용하지 않음.

4.12.4 등기구의 다른 부분 사이를 나사로 죄거나 다른 방법으로 고정된 연결은 정상 사용시에 발

생활 수 있는 비틀거나 구부리는 압력, 진동 등에 의해 느슨해지지 않도록 만들어져야 한다. 고정 부분과 현수 튜브는 안전하게 붙어 있어야 한다.

비고 연결이 느슨해지는 것을 방지하는 방법의 예로는 납땜, 용접, 자물쇠 너트 및 고정 나사가 있다.

적합성은 정밀 검사와 다음을 넘지 않는 토크를 가하여 고정된 연결을 느슨하게 해 봄으로써 검사해야 한다.

- 나사산 크기가 M10 또는 해당 지름 이하일 때 2.5 Nm
- 나사산 크기가 M10 또는 그 이상의 지름보다 클 때 5.0 Nm

램프를 교체할 때 회전 운동을 받는 램프 홀더의 경우 적합성은 검사로, 아울러 나사로 체결된 기계적 연결부를 느슨하게 하여 검사한다. 이 시험은 하나 이상의 고정 수단(예 : 두 개의 고정 나사)으로 등기구에 놓여 있는 램프 홀더에는 적용하지 않는다. 시험 토크는 토크가 다음을 초과하지 않는 상태에서 시계방향과 시계반대방향으로 1분 동안 가해야 한다.

- E40 램프 홀더에 대해 4.0 Nm
- E26, E27 및 B22 램프 홀더에 대해 2.0 Nm
- E14와 B15의 램프 홀더(양초형을 제외하고)에 대해 1.2 Nm
- E14와 B15의 양초형 램프 홀더에 대해 0.5 Nm
- E10의 램프 홀더에 대해 0.5 Nm

회전 운동을 받는 그 밖의 램프 홀더의 경우, KS C IEC 60061-2의 램프 홀더 요구사항에 규정된 최대 회수 토크의 2배에 해당하는 토크를 최소 1.2 Nm로 시계방향과 시계반대방향으로 1분 동안 가해야 한다.

누름 버튼 스위치에 대해서는 고정된 방법이 0.8 Nm를 넘지 않는 토크를 받아야 한다.

시험하는 동안 나사 연결은 느슨해져서는 안 된다.

4.12.5 누르개 나사는 다음과 같은 시험을 따라야 한다.

누르개 나사는 패킹의 안지름을 밀리미터를 반올림한 정수와 동일한 지름을 가진 원통형 금속봉에 부착하여야 한다. 그런 다음 누르개 나사는 적절한 스페너로 조인다. 이때 스페너를 사용하여 표 4.2에 나타낸 모멘트를 1분 동안 준다.

표 4.2 - 누르개의 토크 시험

시험 봉의 지름 mm	힘	
	금속 누르개 Nm	주물된 물질의 누르개 Nm
7 이하	6.25	2.5
7 초과 14 이하	6.25	3.25
14 초과 20 이하	7.50	5
20 초과	10	7.50

시험 후에 등기구와 누르개는 손상을 보여서는 안 된다.

4.13 기계적 강도

4.13.1 등기구는 적절한 기계적 강도를 가지고 있어야 하고, 보통 사용시 예상되는 그러한 거친 조작 후에도 안전하도록 만들어져야 한다.

적합성은 IEC 60068-2-75에 규정된 스프링으로 동작하는 충격 시험 기구에 의해 시료를 가격하거나 동일한 결과를 보여 주는 적절한 방법으로 점검해야 한다.

비고 다른 방법으로 얻어지는 동등한 충격 에너지는 똑같은 결과를 나타내어야 될 필요는 없다.

해머 스프링은 mm 단위의 압축과 가하는 뉴턴 단위의 힘의 곱이 1 000과 같도록 되어야 하고, 압축은 대략 20 mm가 되어야 한다. 스프링은 해머가 표 4.3의 충격 에너지와 스프링 압축을 가지고 가격할 수 있도록 조절 가능해야 한다.

표 4.3 - 충격 에너지와 스프링 압축

등기구 형식	충격 에너지 Nm		압축 mm	
	깨지기 쉬운 부분	다른 부분	깨지기 쉬운 부분	다른 부분
후미진 곳에 있는 등기구, 고정된 범용 등기구와 벽 고정용 휴대용 등기구	0.2	0.35	13	17
휴대용 마루와 테이블 등기구, 사진과 필름 등기구	0.35	0.50	17	20
투광 조명, 도로와 거리 조명 등기구, 수영장 등기구, 휴대용 정원 등기구와 유아용 등기구	0.5	0.70	20	24
거친 환경에서 사용하는 등기구, 손전등과 조명 체인	다른 시험방법			
램프 홀더와 그 밖의 구성요소는 이들이 등기구 윤곽 투영을 넘어 돌출된 경우에만 재시험한다. 램프 홀더의 정면은 정상 동작시에 이 부분이 램프에 의해 덮이기 때문에 재시험해서는 안 된다.				
깨지기 쉬운 부분은 먼지, 고체, 습도에 대해서 보호하는 유리나 반투명 덮개 같은 부분이고, 세라믹 및 외부로부터 26 mm 이하만큼 튀어나오거나 그 표면적이 4 cm ² 를 넘지 않는 작은 부분이다.				
4.21 에서 요구한 보호 차폐는 깨지기 쉬운 부분으로 판단한다.				

감전에 대비한 보호장치가 없고 먼지, 고체, 습도에 대한 보호장치의 일부를 이루고 있지 않은 반투명 덮개는 시험을 받지 않는다.

시료는 정상 사용시와 마찬가지로 케이블 입구가 열린 채, 녹아웃이 열려 있고 덮개 고정과 그와 비슷한 나사가 표 4.1의 규정에 2/3에 해당하는 토크로 죄어진 채로 단단한 나무 판에 고정되고 지지되어야 한다.

3회의 타격이 전기가 통하는 부분을 싸고 있는 절연 물질과 있다면 절연 물질의 부상에 특별한 주의를 하면서 가장 약할 것 같은 지점에 인가한다. 추가 시료가 가장 약한 지점을 찾는 데 필요할 수도 있다. 의심스러운 경우, 이 시험은 3회의 타격만 인가되는 새 시료에 반복해야 한다.

시험 후에 시료에는 어떤 손상도 나타나지 않아야 한다. 특히,

- 전기가 통하는 부분은 접근하기 쉬워서는 안 된다.
- 절연 내충과 장벽의 유효성은 손상이 되어서는 안 된다.
- 시료는 먼지와 고체 및 수분의 유입에 대한 보호의 정도를 그 분류에 따라 계속 제공하여야 한다.
- 외부 덮개를 제거하거나 대체할 때, 이 덮개 또는 그 절연 내충을 파괴하지 않고 가능해야 한다.

그러나 외부 파괴는 그것의 제거가 안전을 위협하지 않는다면 허용된다.

의심스러운 경우, 보충 절연 또는 강화 절연이 10.에 규정된 대로 전기적 강도 시험을 받는다.

연면거리 또는 공간거리를 11.에 규정된 값 이하로 감소시키지 않는 마지막 손상, 작은 타격 자국과 감전, 먼지, 습도에 대한 보호장치에 역으로 영향을 미칠 수 없는 작은 칩의 손상은 무시한다.

4.13.2 전기가 통하는 부분을 싸고 있는 금속부분은 적절한 기계적 강도를 가지고 있어야 한다.

적합성은 4.13.3~4.13.5의 적절한 시험에 의해 검사해야 한다.

4.13.3 직접적으로 이음매가 시험 지점이 KS C IEC 60529에 규정한 표준 시험 핑거(finger)와 같은 치수를 사용한다. 핑거를 표면에 30 N의 힘으로 누른다.

시험 동안 금속부분이 전기가 통하는 부분을 건드려서는 안 된다. 시험 후에 덮개는 심하게 변형되면 안 되고, 등기구는 11.의 요구사항을 계속 만족하여야 한다.

4.13.4 거친 환경에서 사용되는 등기구

거친 환경에서 사용되는 등기구는 적어도 IP54의 경질 물체와 습기의 침입을 방지하여야 한다.

적합성은 정밀 검사 및 9.2.0의 시험으로 검사해야 한다.

거친 환경에서 사용되는 등기구는 적합한 기계적 강도를 가져야 하며, 정상 사용시 예상되는 어떤 사용에서도 전복되지 않아야 한다. 이 밖에도 등기구가 연결된 스탠드에 고정시키는 수단은 적합한 기계적 강도를 가져야 한다.

적합성은 다음의 a)~d)에 따라 검사해야 한다.

- a) 거친 환경에서 사용되는 고정용 및 휴대용 등기구(수지형 제외) : 세 개의 등기구 시편에 각각 일반적으로 노출된 표면에서 가장 약할 것으로 추정되는 지점에서 세 번 충격을 가한다. 램프가 없는 시료는 경질 지지 표면 위에 정상 사용시처럼 부착한다. 지름 50 mm 무게 0.51 kg인 강구를 그림 21과 같이 높이 H(1.3 m)에서 떨어뜨려 이 충격을 일으켜 충격 에너지 6.5 Nm를 발생시킨다. 실외용 등기구 시편을 각각 (-5±2) °C 온도로 냉각시키고 이 온도에서 3시간 동안 놓아 둔다. 시편이 이 온도에 있는 동안 위에서 규정한 충격 시험을 이 시편에 실시한다.
 - b) 수지형 등기구 : 등기구를 콘크리트 바닥 위에 1 m 높이에서 네 번 떨어뜨린다. 네 번 모두 상이한 수평 시작 위치에서 떨어뜨린다. 등기구는 각 낙하 축 둘레로 90° 회전한 상태이어야 한다. 램프를 제거한다. 이 시험에서 보호 유리를 사용한 경우에는 보호 유리를 제거하지 않는다.
- 4.13.4 a) 또는 4.13.4 b) 시험 후** 등기구는 안전성과 추후 용도를 해치는 손상을 보이지 않아야 한다. 램프 손상을 방지하는 부분이 느슨해지지 않아야 한다.

비고 이 부분들은 변형될 수도 있다. 유리가 덮개가 램프 손상을 방지하는 유일한 수단이 아니라면 보호 유리나 반투명 덮개의 파손은 무시한다.

- c) 스탠드가 제공된 등기구 : 시험하기 전에 모든 램프를 제거한다. 등기구와 스탠드는 수직면에서 6°의 각만큼 전복되지 않아야 한다. 등기구는 수직면에서 15° 이하의 각 만큼 네 번 전복시켜 발생한 손상을 견디어야 한다. 스탠드의 고정 수단은 불리한 조건에서 등기구 무게의 4배에 달하는 힘을 견디어야 한다. 수직면에서 15° 기울어진 평면 위에서 시험하는 동안 등기구가 전복된다면, 등기구를 수평한 평면에 놓은 상태에서 합리적으로 실제 예상할 수 있는 가장 불리한 전복 위치에서 12.5.1의 시험을 실시한다.
- d) 임시 설치에 적합하고 스탠드에 부착하기 적합한 등기구 : 등기구는 다음 시험의 결과로 생긴 네 번의 충격을 견디어야 한다. 시험하기 전에 모든 램프를 제거한다. 등기구를 콘크리트 또는 벽돌 벽에 알루미늄 봉으로 매단다. 봉의 길이는 부착 설명서에 가능한 스탠드에 대해 나타낸 스탠드의 길이이다. 봉이 수평면에 있을 때까지 등기구를 들어올리고 벽에 자유 낙하시킨다. 시험 후에 안전성이 손상되지 않아야 한다.

4.13.5 사용하지 않음.

4.13.6 플러그-안정기/변압기와 대부분의 홀더 구멍 설치형 등기구는 적절한 기계적 강도를 가지고 있어야 한다.

적합성은 그림 25에 나타난 회전 통에서 실시되는 다음과 같은 시험으로 검사해야 한다.

통은 분당 5회전의 속도로 분당 10회의 낙하가 발생한다.

시료는 50 cm의 높이에서 3 mm의 두께를 가진 강철판에 떨어지는데, 낙하의 횟수는 다음과 같다.

- 시료의 질량이 250 g을 넘지 않는 경우 50회
- 시료의 질량이 250 g을 넘는 경우 25회

시험 후에 샘플은 이 표준의 의미 내에서 어떠한 손상도 받으면 안 되지만, 이것이 동작해야 될 필요는 없고 유리 램프의 손상은 무시한다. 감전에 대한 보호가 영향 받지 않는다면 시료에서 부서져 나온 조그만 조각은 무시한다.

11.에서 규정한 값 이하로 연면거리와 공간거리를 감소시키지 않는 핀의 뒤틀림과 끝부분의 손상 및 작은 흠은 무시한다.

4.14 현가 장치 및 조정 장치

4.14.1 기계적인 지지, 고정 및 연결은 적절한 안전 요소를 가지고 있어야 한다.

적합성은 다음과 같은 적절한 시험으로 점검해야 한다.

시험 A : 설치면에 고정된 등기구 및 등기구에 매달린 부품은 해당 위치에서 안전하게 유지되어야 한다. 해당 시험은 다음을 적용한다:

- 매달린 또는 고정된 등기구(천장 - 벽) - 완제품 자체 무게의 4배에 해당하는 부하로 시험한다.
- 등기구에 매달린 부품 (예. 확산판, 유리, 반사판, 루버) - 매달린 부품 자체 무게의 4배에 해당하는 부하로 시험한다. 사용가능한 정보와 육안검사(예, 여러개의 나사에 의해 고정된 것)에 의해 이 절의 요구사항을 따르는 것이 명확할 경우, 모든 연장된 부품을 시험할 필요는 없다.

등기구 또는 적용가능한 관련 부분의 무게의 4배에 해당하는 일정하고 평탄하게 분포된 부하를 1시간 동안 부하의 수직 방향으로 등기구에 인가한다. 이 시간 동안 현가 장치 및 고정 시스템의 부품에 큰 변형이 없어야 한다. 고정하거나 매다는 다른 방법을 제공한다면 각각은 개별적으로 시험해야 한다.

단단하게 매달린 등기구에 대한 시험 B : 2.5 Nm의 토크가 1분 동안, 처음에는 시계 방향으로 다음에는 시계 반대 방향으로 등기구에 인가한다. 이 시험에서 각 방향으로 고정 부분에 대해 등기구가 1회 이상 회전하는 것이 가능하면 안 된다.

단단하게 매달린 브래킷에 대한 시험 C : 단단하게 매달린 브래킷에 대한 시험의 세부 사항은 다음과 같다.

- a) 튼튼한 브래킷(예를 들면 작업장의 브래킷)에 대해서는 40 N의 힘이 자유로운 끝부분에서 여러 방향으로 1분 동안 가해져야 한다. 이 시험에 의한 휨 모멘트는 2.5 Nm보다 작으면 안 된다. 시험할 때 인가되는 힘이 제거되었을 때, 브래킷 얇은 안전을 위협할 수 있는 영구적으로 대체되거나 변형되어서는 안 된다.
- b) 저부하용 브래킷(예를 들면 가정용 브래킷)에 대해서는 a)와 유사한 시험을 1분 동안 적용하되 10 N의 힘을 인가해야 하고, 이 시험으로부터 나오는 휨 모멘트는 1.0 Nm보다 작으면 안 된다.

트랙 설치형 등기구에 대한 시험 D : 등기구의 질량은 트랙 제조자가 권고한 등기구 현가 장치에 적합한 최대 선적값을 넘으면 안 된다.

클립 부착형 등기구에 대한 시험 E : 정상 사용시 가장 불리한 방향에서 1분 동안 서서히 케이블을 당긴다. 시험 중에 클립을 일반 창유리로 만든 표준 시험 "선반" 위에 부착한다. 하나는 공칭 두께가 10 mm이고, 다른 하나는 클립을 부착할 수 있는 최대 두께를 갖는 것이어야 한다. 이 시험에서 시험 선반의 두께는 10 mm의 배수만큼 증가한다. 클립은 20 N의 당기는 힘을 가했을 때 유리 위에서 움직이지 않아야 한다.

또한 클립 부착형 등기구를 광택 크롬 도금으로 마무리하고, 공칭 지름이 20 mm인 금속봉으로 시험한다. 이 등기구는 자체 무게 상태에서는 회전하지 않아야 하며, 20 N의 당기는 힘을 케이블에 가했을 때 금속봉을 떨어뜨리지 않아야 한다. 광택 금속봉에서의 시험은 "관형 재료에 부착하기 적합하지 않은" 것으로 표시된 등기구에는 적용하지 않는다.

비고 1 시험 판의 두께를 최대 두께에 대해 10 mm씩 증가시키면 클립이 시험 선반 위에 있을 가능성이 줄어든다.

비고 2 최대 두께 시험에서 시험 선반은 등기구의 클립이 잡고 있는 표면이 유리라고 가정하면 유리

와 나무 층으로 구성할 수 있다.

고정형 등기구 또는 고정장치(구멍, 거치대 등)가 없는 독립형 제어장치의 안전한 설치와 사용을 위해 제조자가 지침이나 수단을 제공하였다면(3.3 참조), 이 장비는 이 표준의 요구사항을 충족하는 것으로 간주할 수 있다.

이 절은 설치면의 기계적 강도를 확인하는 것이 아니다. 설치면의 어떠한 손상도 부적합이 아니다.

4.14.2 가요 케이블이나 전선에 의해 매다는 등기구의 질량은 가요케이블 또는 코드 당 5 kg을 넘어서는 안 된다. 펜던트를 매단 가요 케이블 또는 코드의 전선의 전체 공칭 단면적은 도선 안에서의 압력이 15 N/mm²를 넘지 않도록 하는 값이어야 한다. 한 개 이상의 가요 케이블이나 전선을 사용할 시 설치 설명서는 케이블이나 코드의 과부하를 예방하기 위한 모든 필요한 정보를 명시해야 하며 하중의 균일한 분포를 보장해야 한다.

압력 계산은 도선만을 고려한다.

가요케이블 또는 코드 당 5 kg 이상의 질량을 가진 등기구가 매달릴 경우, 등기구 또는 가요 케이블이나 코드의 설계는 도선에 인가되는 어떠한 압력도 방지하도록 해야 한다.

예시 적절한 부하가 있는 심선이 포함된 케이블

에디슨 나사나 꽃음형 램프 홀더에 연결하도록 되어 있는 반 등기구는 그 질량과 유효 휨 모멘트가 표 4.4의 최대값을 넘어서는 안 된다. 휨 모멘트는 완전히 삽입된 위치에서, 에디슨 나사 램프 홀더나 꽃음형 램프 홀더의 플런저의 중앙 접촉된 반 등기구의 접촉 지점과 연관이 있다.

표 4.4 - 반 등기구에 대한 시험

램프 홀더	등기구	
	최대 질량	최대 휨 모멘트
E14와 B15	1.8 kg	0.9 Nm
E27과 B22	2.0 kg	1.8 Nm
비고 이 값은 램프 홀더가 보통 안전의 한계를 제공하기 위해 시험되는 값보다 낮다.		

적합성은 정밀 검사, 측정, 계산에 의해서 점검에 의해 검사해야 한다.

4.14.3 조정 장치에 대한 요구사항은 다음과 같다.

a) 조정 장치, 예를 들면 조인트, 호이스트(hoisting) 장치, 조절 브래킷 또는 신축식(telescopic) 관은 코드와 케이블이 동작하는 도중에 360° 이상 세로 방향으로 돌리거나 죄거나 손상 받거나 뒤틀리지 않도록 구성해야 한다.

등기구가 하나 이상의 조인트를 가지고 있다면, 그것이 서로 너무 가까이 있지 않는 경우 360° 한계가 각 조인트에 적용된다.

적합성은 다음 시험에 의해 점검한다.

조절장치가 적절한 케이블이나 코드와 함께 설치가 되었다면 표 4.5에 따라 동작하여야 한다. 1 주기의 동작은 범위의 한쪽 극단에서 다른 쪽 극단으로, 그리고 시작점으로 돌아오는 움직임이다. 움직임의 비율은 장치가 상당히 가열되게 하면 안 되고 시간당 600주기를 넘으면 안 된다.

전자-기계 접촉 시스템에 대한 시험은 4.11.6의 전기적 연결 시험과 동시에 수행해야 한다.

시험을 진행하는 과정에서 표 5.2의 값을 초과해서는 안 된다.

시험 후에 도선에서 50 % 이상의 가닥이 파괴되거나 가요 코드가 있다면 가요 코드의 절연에 심각한 손상을 주어서는 안 된다. 코드나 케이블은 10.에서 규정한 절연 저항과 고전압 시험을 받고 만족해야 한다.

최는 방법을 조절할 수 있는 경우, 볼 조인트와 그와 유사한 것은 과도한 마찰을 피하기 위해 가법게 죄는 조인트로 시험해야 한다. 필요하다면 죄는 면적은 시험 중에 다시 조절한다. 가요관으로 구성된 조절장치에 대해서 이 시험에 대한 조절의 범위는 보통 수직으로부터 양쪽 방향으로 135°이다. 하지만 이 조절이 불합리한 힘을 사용하지 않고 수행될 수 없는 경우 가요관은 그 자체가 남아 있는 위치로 구부러질 뿐이다.

b) 조정 수단이 손이 닿는 범위에 설치되도록 되어 있는 등기구는 등기구의 안정성을 손상시키거나 구조의 일부를 변형시키지 않고 정해진 기능을 수행하여야 하며, 표 12.1에 규정한 온도를 초과하는 온도로 인한 부상을 일으키지도 않아야 한다. 적합성은 등기구를 조작하거나 취급하여 정상 사용을 대표하는 것으로 볼 수 있는 조정 수단과 12.4의 시험 중에 온도를 측정하여 검사한다.

c) 손이 닿는 범위 내에서 임의 방향으로 조정 수단으로부터 최대 5 cm 떨어진 조정 수단을 둘러싼 공간(광선 개구부 제외)에 부착하도록 되어 있는 조명 기구는 표 12.1에서 규정한 조정 수단에 대한 온도 한계치를 준수하여야 한다. 등기구 광선 개구부의 위치를 정한 후에도 빛을 내는 조정 수단에 동일한 온도 한계치를 적용한다. 적합성은 등기구 광선 개구부의 위치를 정하며 12.4의 시험 중에 온도를 측정하여 검사한다.

표 4.5 - 조절장치에 대한 시험

등기구의 형식	동작 주기의 수
자주 조절되도록 의도된 등기구, 예를 들면 끄는 판 등기구	1 500
가끔 조절되도록 의도된 등기구, 예를 들면 가게 창 조사등	150
반조절형 등기구	45

4.14.4 신축식 관을 통과하는 코드와 케이블은 외부 관에 고정되어 있으면 안 된다. 단자에서 도선에 가해지는 압력을 피하기 위한 수단을 제공해야 한다. 적합성은 정밀 검사로 검사해야 한다.

4.14.5 가요 코드용 지침 도르래는 과도한 구부림으로 인한 코드의 손상을 막을 수 있는 크기여야 한다. 도르래의 홈은 정확히 원형이어야 하고 홈 아래의 도르래의 지름은 적어도 코드 지름의 3 배이어야 한다. SELVO 공급되는 등기구를 제외하고 닿을 수 있는 금속 도르래는 접지시켜야 한다. 적합성은 정밀 검사로 검사해야 한다.

4.14.6 플러그-안정기/변압기와 몸체 소켓 콘센트 설치형 등기구는 소켓 콘센트에 과도한 압력을 가하면 안 된다.

적합성은 다음 시험에 의해 검사해야 한다. 플러그-안정기/변압기 또는 소켓 콘센트 설치형 등기구는 정상 사용에서와 같이 소켓 콘센트에 맞물려 있는 면 뒤 8 mm의 거리에서 접촉관의 중앙선을 통한 수평축을 주축으로 하는 고정 소켓 콘센트에 삽입한다. 시험을 진행하는 동안 플러그-안정기/변압기는 등기구의 종류에 상관없이 1 m 케이블이나 제조업자가 지정한 케이블과 함께 제공되어야 한다. 시험 중 케이블은 매달려 있어야 한다

수직면의 맞물려 있는 것을 유지하기 위해 소켓 콘센트에 인가되어야 하는 추가 토크는 0.25 Nm를 넘어서는 안 된다.

반조절형 등기구 및 조절 가능한 몸체 소켓 콘센트 설치형 등기구에 대해서는 조절하는 동안 소켓 콘센트에 전달되는 전체 토크는 0.5 Nm를 넘어서는 안 된다.

시험에 사용한 소켓-콘센트에서 이 소켓이 접지 핀을 삽입하는 동작에 의해 덮여지지 않은 핀 소켓을 닫지 않았다면 접지 접점(있는 경우)을 제거해야 한다.

4.15 가연성 물질

4.15.1 절연 기능을 가지고 있지 않고, 13.3.2의 650 °C 글로 소선 시험을 견디지 못하는 덮개, 차양 및 유사한 부분은 물질을 점화 온도까지 온도를 올릴 수 있는 등기구의 가열된 어떠한 부분과도 적절히 간격을 두어야 한다. 가연성 물질로 만들어진 이러한 부분은 이 간격을 유지하기 위한 적절한 고정 또는 지지 장치를 가져야 한다.

위에서 언급한 가열 부분과의 간격은 그 물질이 가열된 부분에서 적어도 3 mm의 간격을 두고 떨어진 차폐막에 의해 보호되지 않는다면 적어도 30 mm이어야 한다. 이 차폐막은 13.3.1의 니들-플레

임 시험을 따라야 하고, 구멍이 없어야 하며 적어도 가열되는 부분의 해당 수치와 일치하는 높이와 길이를 가져야 한다. 차폐막은 등기구가 타서 떨어지는 조각에 대해 적절한 장벽을 가지고 있는 경우에는 필요하지 않다.

비고 이 항의 요구사항은 **그림 4**와 같다.

셀룰로이드와 같이 맹렬히 타는 물질은 사용하면 안 된다.

이 절의 요구사항은 등기구 내부에서 사용되는 배선 클립과 수지-고정 종이 부분 같은 작은 부분에 적용되면 안 된다. 비정상 상태에서 동작 전류가 정상 상태의 전류를 10 %만큼 넘지 않는다면 전자 회로로부터의 간격은 필요하지 않다.

덮개, 가리개 또는 이와 유사한 부분의 과열을 방지하는 온도 감지 제어를 내장한 등기구 부품은 간격이 필요하지 않다. 이 항의 요구사항은 KS C IEC 61558-2의 관련 절이나 KS C IEC 60989의 요구사항을 준수하며 IP20 이상인 자체 외함에 공급되는 변압기에는 적용하지 않는다.

적합성은 정밀 검사, 측정 및 비정상 상태에서 안정기나 변압기의 권선에 느리게 점차적으로 전류를 증가시켜 온도 감지 조절기가 작동할 때까지 등기구를 작동시킴으로써 검사해야 한다. 이 시험 도중과 후에 덮개, 차양 및 유사한 부분이 불이 붙거나 접근하기 쉬운 부분에 전기가 통하게 되어서는 안 된다. 접근하기 쉬운 부분에 전기가 통하게 되는가 확인하기 위해 **부속서 A**를 따르는 시험이 행해져야 한다.

4.15.2 열가소성 물질로 만들어진 등기구는 안정기/변압기와 전자 기구에서의 고장 상태에 의한 온도 상승을 견디며, 정상 사용에서처럼 부착되었을 때 아무런 위험이 발생하지 않도록 해야 한다.

이 요구사항은 다음 측정 중의 하나에 의해 만족해야 한다.

- a) 다음을 보장하는 구조적 측정
 - 고장 상태 중 구성 부분은, 예를 들면 기계적 온도와 무관한 지지대에 의해 제 위치에 둔다.
 - 등기구 부분은 전기가 통하는 부분이 접근하기 쉽게 되는 방법으로 가열될 수 없다.적합성은 정밀 검사 및/또는 **12.7.1**의 시험으로 검사해야 한다.
- b) 안정기/변압기 및 전자 디바이스의 응고점 온도와 등기구의 노출 부분을 안정한 값으로 제한하는 온도 감지 조절기의 사용, 온도 감지 조절기는 자동-복귀 열 차단, 수동-복귀 열적 차단 또는 열적 연결 중의 하나일 수 있다. 적합성은 **12.7.2**의 시험으로 검사해야 한다.
- c) 등기구에 사용된 열가소성 물질은 관련 부차 기준을 따르는 열 보호된 안정기를 사용하여 허용되는 최대 표면 온도에 적합해야 한다. 적합성은 **12.7.2**의 시험으로 점검해야 한다.

4.16 보통 가연성 표면에 부착하는 등기구

보통 가연성 표면에 부착하기 적합한 것으로 분류된 등기구는 **4.16.1**, **4.16.2**, **4.16.3**의 요구사항 중 하나를 충족하여야 한다.

비고 1 표 N.1은 기호와 경고를 사용할 때의 지침을 제공한다.

이 항의 요구사항은 자체 외함 안에 공급된 변압기에는, 즉 KS C IEC 61558을 준수하는 IP20 이상의 변압기에는 적용할 수 없다. 등기구에 내장되어 있으며 KS C IEC 61558-2-5에 부합하는 면도 기구 변압기 또는 면도기 전원 장치는 **4.16.1**의 요구사항을 적용한다. 이러한 구성요소에 내장될 수 있는 전자 램프 제어장치와 소형 권선장치는 이 항의 요구사항에서 제외된다.

비고 2 소형 권선장치의 예는 페라이트 또는 비적층 코어가 있는 권선이다. 이 장치는 대개 인쇄 회로기판에 부착한다.

램프 제어장치를 내장한 등기구는 **4.16.1**에 따라 부착 표면에서 램프 제어장치를 떨어뜨려 놓거나 **4.16.2**에 따라 열적 보호를 하거나 **4.16.3**의 요구사항을 준수하여 이 요구사항을 충족시켜야 한다. 램프 제어장치를 포함하고 있지 않은 등기구에 대한 요구사항은 **12**의 적합성을 만족해야 한다.

4.16.1 램프 제어장치는 다음과 같은 최소 거리만큼 부착 면에서 간격을 두어야 한다.

- a) 등기구 케이스 물질의 두께를 포함하여 10 mm이며, 이때는 간격이 등기구 케이스의 바깥 표면

과 램프 제어장치 영역에서의 등기구의 부착 면 사이에 최소 3 mm의 빈 공간 및 램프 제어장치 케이스와 등기구 케이스의 내부 표면 사이에 최소 3 mm의 빈 공간을 포함해야 한다. 안정기 케이스가 없다면 10 mm의 거리는, 예를 들면 안정기의 배선 같은 활동 부분에서부터 적용되어야 한다.

등기구 케이스는 램프 제어장치의 활동 부분과 부착 면 사이에 35 mm보다 작지 않은 직선 경로를 피하도록 램프 제어장치의 돌출 면적에서 연속적이어야 하며, 그렇지 않다면 b)의 요구사항이 적용된다. 또는

- b) 35 mm

비고 1 35 mm의 간격은 램프 제어장치에서 부착 면까지의 거리가 종종 10 mm보다 매우 큰 경우에 등자(stirrup)-고정용 등기구를 주로 고려하기 위한 것이다.

위 두가지 경우 모두 등기구는 정상 사용시 부착되었을 때 빈 공간이 자동으로 얻어지도록 설계해야 한다.

적합성은 정밀 검사와 측정으로 검사해야 한다.

4.16.2 등기구는 등기구의 부착된 온도를 안전한 값으로 제한하는 온도 감지 조절기를 포함해야 한다. 이 온도 감지 조절기는 관련 보조 표준에 따라 램프 제어장치의 외부에 있거나 또는 열 보호되는 램프 제어장치의 일부분이 될 수도 있다.

온도 감지 조절기는 자기-복귀 열 차단기, 수동 복귀 열 차단기 또는 열적 연결(오직 한 번 동작하고 그 다음 대체가 필요한 열 차단기) 중의 하나일 수 있다.

안정기/변압기에 대해 외부에 있는 온도 감지 조절기는 플러그 인 형식이나 또는 쉽게 대체할 수 있는 다른 형식이어서는 안 된다. 그것은 안정기/변압기에 대해 고정된 위치에 있어야 한다.

적합성은 정밀 검사 및 **12.6.2**의 시험으로 검사해야 한다.

이 부속항의 요구사항은 “P중” 열 보호된 안정기/변압기를 포함하고 ∇ 표시가 있는 등기구와 더 이상의 시험 없이 관련 보조 표준에 따라서 130 °C와 같거나 그보다 낮은 값과 ∇ 표시가 있는 온도가 표시된 열적으로 보호된 안정기/변압기에 대해 만족하는 것으로 판단한다. 내열 안정기에 대한 기호 없이 혹은 표시값이 130 °C 이상인 안정기/변압기를 내장한 등기구는 **4.16.1** 또는 **4.16.3**의 요구사항을 충족하여야 한다.

4.16.3 등기구가 4.16.1의 간격 요구사항을 만족하지 않고, 4.16.2에 따른 열 차단기를 포함하지 않는다면 12.6의 시험을 만족하도록 설계해야 한다.

비고 이 요구사항과 그 시험은 가령 권선 단락이나 케이스 단락으로 인하여 안정기/변압기가 고장 일 때 안정기/변압기 권선은 15분 이상의 지속시간 동안 350 °C를 초과하지 않으므로 부착 표면 온도는 15분 이상의 지속시간 동안 180 °C를 초과하지 않을 것이라는 가정을 토대로 한 것이다.

4.17 배수구

방적형, 방우형, 방말형, 방분류형 등기구는 물이 등기구에 모이면 효과적으로 밖으로 빼낼 수 있도록, 예를 들면 하나 또는 그 이상의 배출구가 있도록 설계해야 한다. 방수 등기구는 배수를 위한 장치를 가지지 않아야 한다.

적합성은 정밀 검사와 **9**의 시험에 의해 검사해야 한다.

비고 설계상, 예를 들면 뒤에서 튀어나오는 방법으로 부착 면으로부터 적어도 5 mm의 공간거리를 보장한다면 표면 부착을 위한 등기구의 뒷부분에 있는 유출 구멍은 효율적이다.

4.18 내식성

비고 4.18과 부속서 F의 시험은 파괴적일 수 있기 때문에, 그 시험은 **0.4.2**에 따라 별개의 시료로 해야 한다.

4.18.1 방적형, 방우형, 방말형, 방분류형, 방침형 및 수중형 방수와 압력 방수 등기구의 절을 함유한 부품은 등기구가 위해하게 할 수 있는 부식을 적절하게 부식으로부터 보호되어야 한다.

적합성은 다음 시험으로 검사해야 한다.

모든 윤활유를 시험하는 부품에서 제거한다. 그런 다음 그 부분은 10분 동안 10 %의 염화암모늄 용액에 (20±5) °C의 온도에서 담근다. 말리지 않고 방울을 흔들어 떨어뜨린 후에, 그 부품을 10분 동안 (20±5) °C의 온도에 습기가 가득 찬 공기가 들어 있는 상자에 넣어 둔다. 이 부분을 항온 조에서 10분 동안 (100±5) °C의 온도로 말린 후에, 그 표면에 녹슨 흔적이 없어야 한다.

비고 날카로운 모서리의 녹 자국이나 문지름에 의해 제거될 수 있는 노란 막은 무시한다.

작은 나선형 스프링과 그와 비슷한 것 및 마모에 노출된 접근하기 어려운 부분에 대해서 윤활유 층은 녹스는 것을 충분히 보호해 주어야 한다. 이러한 부품은 윤활유 막의 유효성이 의심스러운 경우에 대해서만 시험해야 하며, 이 시험은 윤활유를 미리 제거하지 않고 이루어진다.

4.18.2 고장으로 인하여 등기구를 불안하게 할 수 있는 접촉부품 및 동글게 말린 구리 또는 구리 합금 판으로 만들어진 다른 부품은 압력 부식이 없어야 한다.

적합성은 부속서 F에 주어진 다른 시험은 받지 않은 시료에 수행될 시험에 의해 검사해야 한다.

4.18.3 방적형, 방우형, 방말형, 방분류형, 방침형 및 수중형 등기구의 알루미늄 또는 알루미늄 합금 부품은 부식에 저항성이 있어야 하고, 그렇지 않으면 등기구는 불안해질 수 있다.

비고 내식성에 관한 안내는 부속서 L에 있다.

4.19 점화기

등기구에 사용되는 점화기는 전기적으로 등기구의 관련 안정기와 적합해야 한다.

적합성은 정밀 검사로 검사해야 한다.

4.20 거친 환경에서 사용되는 등기구-진동 요구사항

거친 환경에서 사용되는 등기구는 적절한 내진동성을 가져야 한다. 적합성은 다음의 진동 시험으로 검사해야 한다. (KS C IEC 60068-2-6 참조)

등기구는 진동 발생기의 일반적인 설치 위치 중 가장 위험한 위치에 고정시킨다.

진동은 조건은 위험한 위치에 있고, 그 위험도는 :

기간 : 30분
진폭 : 0.35 mm
주파수 범위 : 10 Hz, 55 Hz, 10 Hz
일소 비율 : 약 1분당 1옥타브

시험 후에 등기구는 안전상 손상될 수 있는 부분이 느슨해져서는 안 된다.

4.21 보호 차폐

4.21.1 텅스텐 할로겐 램프용으로 설계된 등기구와 금속 할로겐화물 램프용으로 설계된 등기구는 램프가 깨질 위험이 있으므로 보호 차폐물을 부착하여야 한다. 텅스텐 할로겐 램프의 경우에 그 차폐물은 유리로 된 것이어야 한다.

자기차폐 램프와 함께 사용하도록 된 등기구는 이 요구사항에서 제외되지만, 적절한 기호(그림 1 참조)로 표시하여야 한다.

비고 1 등기구 구조의 일부로 보호 차폐가 필요한 램프에는 적절한 주의사항을 표시하거나, 그 포장에 다음의 기호를 표시한다.



[출처 : IEC 60417-6071 (2011-09): 주의, 비보호된 램프]

비고 2 등기구 구조의 일부로 보호 차폐가 필요하지 않은 램프(자기차폐 램프)에는 포장에 다음의 기호를 표시한다.



[출처 : IEC 60417-6071 (2011-09): 주의, 비보호된 램프]

4.21.2 램프 격실 부분은 부서진 램프의 조각이 안전성을 해치지 않도록 설계해야 한다.

4.21.3 등기구의 모든 개구부는 깨진 램프의 일부가 매입형 등기구의 뒷면 등 직접 경로(직접 시선)를 통해 등기구를 벗어날 수 없도록 된 것이어야 한다.

4.21.4 4.21.1~4.21.3의 적합성은 정밀 검사와 4.21.4의 시험으로 검사해야 한다.

- 보호 차폐는 깨지기 쉬운 부품에 표 4.3의 충격 에너지를 가하여 4.13.1의 충격 시험을 통과해야 한다. 유리 보호물의 부착 수단이 내부에서 가하는 충격을 견딜 수 있도록 설계한 경우에는 4.13.1의 시험은 해당 방향에서 실시하는 것이 바람직하다.
- 램프 격실이 절연 재료로 되어 있다면 램프 격실의 부분은 내염성을 가져야 하며, 13.3.2의 점화 시험을 통과해야 한다.

비고 1 램프의 우발적인 고장이나 부정확한 응용으로 인해 발생하는 위해를 없애므로 안전성을 개선하는 것을 목적으로 한다.

비고 2 외부에서 충격을 가하는 4.13.1의 충격 시험은 유리 입자의 충격보다 더 심한 것으로 판단한다. 따라서 유리 입자의 충격을 모의 실험하는 특정한 시험은 필요하지 않다.

4.22 램프의 부착물

등기구는 램프, 램프 캡이나 홀더, 등기구 또는 부착물을 과열시키거나 손상을 입힐 수 있는 램프 부착물을 결합하고 있으면 안 된다.

형광 램프 부착물은 등기구 제조자에 의해 공급되거나 승인되는 경우에 한해 허용한다. 전구와 부착물의 전체 무게는 다음을 넘어서는 안 된다.

- G5 캡이 있는 전구에 대해서 200 g
- G13 캡이 있는 전구에 대해서 500 g

적합성은 적절하다면 정밀 검사, 무게 측정 및 열적 측정에 의해 검사해야 한다.

비고 이러한 요구사항을 따르지 않을 수 있는 백열 전구 부착물의 예로는 볼 미러 반사경, 전구 주변의 반사경이 있다. 허용되지 않는 예로는 전구의 가벼운 차양 부착물용 스프링과 유사한 기구가 있다.

4.23 반 등기구

반 등기구는 제2종 등기구의 모든 관련 요구사항을 따라야 한다.

비고 반 등기구가 사용되는 완전한 등기구에 적용되는 것으로 간주되는 것을 피하기 위해 제2종 기호는 없어야 한다.

4.24 광생물학적 위해

4.24.1 UV 방사

텡스텐 할로겐 램프용으로 설계된 등기구와 금속 할로겐화물 램프용으로 설계된 등기구는 램프와 함께 시험할 때 UV를 과도하게 방출하지 않아야 한다. 자기차폐 램프의 경우에 이 요구사항은 램프 설계로 충족시킨다.

텡스텐 할로겐 램프와 대부분의 금속 할로겐화물 램프의 경우에 보호 차폐가 필요할 때 유리를 사용하면 UV 방사를 충분히 낮은 수준까지 감소시킬 수 있다.

램프 표시에 관해서는 KS C IEC 60432-3 및 KS C IEC 62035 참조

고수준의 UV를 방출하는 일부 금속 할로겐화물 램프에 대해서는 부속서 P에서 등기구로 UV 방사를 적절하게 차폐하는 방법을 설명하고 있다.

비고 효과적인 UV 방사 보호를 제공하기 위한 계산 방법에 대해서는 부속서 P의 절차 A 또는 B 참조

4.24.2 망막 청색광 장해

광원을 갖는 등기구는 IEC/TR 62778을 따라 측정해야 하며 안전표준은 망막 청색광 장해 측정에서 램프를 제외하지 않는다.

RG2 보다 더 높은 청색광 위험 분류에 속하는 광원의 사용은 예상되지 않는다.

이런 종류의 광원을 다루는 더 번거로운 요구사항은 적용할 필요가 있다.

비고 1 청색광 위험이 고려되어야 할 광원의 분류는 다음과 같다 : LED; 메탈헬라이드 및 특수 텡스텐 할로겐 타입.

비고 2 일반적으로 RG3 광원을 사용하는 등기구를 시장에서 사용할 수 없기 때문에 이에 관한 요구사항은 현재 없다. 향후 필요시 요구사항이 제정될 수 있다.

IEC/TR 62778을 따라 무제한 RG0 또는 RG1의 등급을 갖는 광원을 사용하는 등기구에 관해서 또는 사용을 위해 완전히 결합된 무제한 RG0 혹은 RG1으로 간주되는 등기구에 관해서, 같은 조건에서 청색광 장해에 관해 어떤 요구사항도 적용하지 않는다.

IEC/TR 62778을 따라 임계 조도 Ethr을 갖는 등기구에 관해서 다음의 요구사항을 적용한다.

- IEC/TR 62778을 따라 고정형 등기구에 관해서 RG2와 RG1 사이의 경계선과 등기구와의 거리 x m를 구하기 위해 추가적인 측정이 이루어져야 한다. 등기구는 이 표준의 3.2.23에 따라 표시되며 설명서를 가지고 있어야 한다.
- IEC/TR 62778을 따라 200 mm에서 측정된 RG1을 초과하는 휴대용 또는 소형 등기구는 이 표준의 3.2.23을 따라 표시한다.

비고 3 청색광 위험 정보의 적용이 해당되는 경우 광원 안전기준에 의해 요구되는 것과 같이 광원에 대하여 준비되어야 한다.

비고 4 일부 등기구(예 : 일체형 광원이 포함된 등기구)는 완전한 등기구의 시험이 요구될 수 있다.

비고 5 제조업체에서 선언한 등기구의 광학적 데이터는 항목 (a)에서 설명된 평가의 기초로 사용 할 수 있다.

KS C IEC 60598-2-10이 적용된 휴대형 어린이용 등기구, IEC 60598-2-12가 적용된 전원선 소켓-콘센트 부착 야간등은 IEC/TR 62778에 따르는 200 mm에서 RG1을 초과해서는 안 된다.

비고 6 KS C IEC 60598-2-10과 IEC 60598-2-12에 특화된 청색광 장해에 대한 개정이 향후 이루어질 예정이다.

4.25 기계적 위해

등기구에 설치 중에, 정상 사용 또는 유지보수 중에 사용자에게 위해를 가하는 날카로운 가장자리가 없어야 한다. 적합성은 정밀 검사로 검사해야 한다.

4.26 단락 보호

4.26.1 극성이 반대인 닿을 수 있는 비절연 SELV 부분이 예기치 않게 단락 되더라도 안정성이 손상되지 않도록 하는 적합한 수단을 제공해야 한다.

비고 규정되지 않은 개별 SELV 전원에서 전원이 공급되는 제3종 등기구는 절연된 도체가 하나 있는 것이 바람직하다. 절연을 제공하지 않은 경우, 등기구 제조자는 최대 VA 출력과 SELV 전원의 형식을 선언하는 것이 바람직하며, 4.26.2의 시험을 이 변압기/컨버터로 실시하는 것이 좋다.

4.26.2 형식 시험 시편은 공칭 부하를 갖는 정격 전압의 0.9~1.1배 전압에서 동작한다. 4.26.3에서 규정한 시험 체인은 비절연된 닿을 수 있는 SELV 부분 위에 걸려 있다. 이 시험 체인은 각 끝에서 부하를 가하여 최단 경로를 형성해야 한다. 무게가 (15 'X') g일 때 최대값은 250 g이다.

여기에서 'X'는 무부하 상태에서 도체 사이의 거리(단위 : cm)이다.

시험 체인은 용융되지 않아야 하며, 형식 시험 시료의 어떤 부분도 표 12.1과 12.2의 값을 초과하는 온도에 도달하지 않아야 한다.

4.26.3 시험 체인 : 그림 29에 따르는 링크를 가지며, 구리 63 %/아연 37 %로 만든 코팅되지 않은 금속으로 된 충분한 길이의 체인을 말한다. 이 체인은 200 g/m의 부하를 가하여 신장될 때 2.5 Ω/m ±20 %의 저항값을 가져야 한다. 이 체인의 저항값은 각 측정을 하기 전에 확인하는 것이 바람직하다.

4.27 무나사 접지 접점이 내장된 단자단

무나사 접지 접점이 내장된 단자단은 이 표준의 부속서 V에 인용되는 제조자에 의해 규정된 요구사항에 따라 부착되어야 한다.

적합성은 정밀 검사로 검사해야 한다.

4.28 열 감지 제어장치의 고정

램프 구동장치에 연장된 열 감지 제어장치는 플러그인 형태 또는 쉽게 교체할 수 있는 형태가 아니어야 한다. 이것은 구동장치와 관련된 지정된 위치에 확실하게 유지되어야 한다.

열 감지 제어장치의 접착 고정은 램프로부터 방출되는 UV방사가 등기구의 수명 시간 동안 고정의 신뢰성을 저하시킬 수 있는 곳에 사용될 수 없다. 열 감지 제어장치는 등기구 외함의 외부에 설치하면 안된다.

적합성은 접착제 부착된 열 감지 제어장치에 대하여 아래 시험에 따르는 검사로 확인한다.

바리스터/변압기에 고정되어 있는 열 감지 제어 장치는 KS C IEC 60068-2-14의 시험 Na 및 다음 세부사항에 따른 온도 변화 시험을 실시한다.

표본은 아래에 주어진 최소 및 최대값의 범위에서 100주기로 실시된다.

최대 온도는 안정기/변압기가 보호 장치를 정상 조건으로 동작하게 하는 최저 전류값의 0.95배에 해당하는 전류로 충전되었을 때 접착성 물질 위에서 측정된 온도이다.

최소 시험 온도는 0 °C이다.

두 온도의 노출 시간은 각각 30분이다.

KS C IEC 60068-2-14에 규정 된 바와 같이 표준 전송 시간은 2분 ~ 3분 사이이다. 자동 테스트 시스템을 사용하는 경우에는 30초 미만의 전송 시간 (t2)는 허용한다.

특히 동작 온도에 대하여, 시험을 진행하는 동안 열 감지 제어 장치는 향후 사용에 지장을 초래시킬 수 있는 고정된 상태에서 변화가 없어야 한다. 시험 후, 열 감지 제어 장치는 본래 위치에서 움직이거나 분리되어서는 안 된다.

KS C IEC 61558 (시리즈)에 적합한 번압기는 이 시험을 실시하지 않는다.

4.29 교체 불가능한 광원을 갖는 등기구

등기구 또는 등기구 부품을 손상시키지 않고 충전부의 접근이나 교체가 불가능해야 한다.

다음 시험으로 적합성을 확인한다.

손이나 도구를 사용하여 분해가 가능한 등기구의 부품은 분해하거나 제거하여야 한다.

밀봉, 접착 또는 나사로 고정되어 한번 형상화 되도록 설계된 등기구의 부품은 분해하지 않는다.

위 설명과 같이 모든 부품을 제거한 후, 8.의 시험 프로브 및 시험방법에 따라 확인하였을 때 충전부에 접촉되지 않아야 한다.

4.30 사용자 교체 불가능한 광원을 갖는 등기구

사용자 교체 불가능한 광원의 감전보호를 위하여 사용된 보호 커버에 3.2.24에 따른 '감전 주의' 마크가 표시되어 있는 경우, 8.에 따라 시험·검사를 진행하는 동안 커버를 제거하지 않는다. 커버는 도구로 제거 가능한 최소 두 개의 독립적인 고정장치로 고정되어야 한다 (예. 두 개의 나사).

4.31 회로 간 절연

LV 전원장치로부터 절연된 회로를 사용하는 등기구와 회로 사이에서 절연을 제공하는 구동장치가 결합된 등기구 또는 번압기가 결합된 등기구는 회로 간 그리고 이들 회로와 외부 연결 도전부 간의 적절한 절연이 제공되어야 한다.

모든 부품에 대해 동일 수준의 절연을 유지할 필요가 있는 제어형 등기구의 제어 단자에 연결된 회로에 대해서도 동일한 요구사항을 적용한다.
회로 형태의 평가는 구동장치 제조사(KS C IEC 61347-1의 7.1.k) 참고)가 제공한 정보를 고려해야 한다.

비고 현재 시장에서 사용 가능한 제어시스템의 종류는 다음과 같다:

- LV 전원장치로 기초 절연된 FELV 제어 신호 (예, d.c. (1 ~ 10) V 제어장치 및 디지털 조명 제어기)
- SELV 제어 신호, (예, DMX)
- LV 전원장치로 절연되지 않은 제어 신호 (예, 푸시 버튼 제어/ 페이지 컷/ 스텝 조광).

다음 요구사항으로 적합성을 확인한다.

4.31.1 SELV 회로

다음은 SELV 회로에 전원을 공급하기 위해 사용될 수 있다 :

- KS C IEC 61558-2-6 또는 KS C IEC 61558-2에 부합하는 안전 절연 번압기
- KS C IEC 61347에 적합한 SELV 구동장치
- 전기화학적 전원(예, 배터리) 또는 고 전압 회로에 독립된 기타 전원

위 회로에서의 전압은 ELV에서 규정된 값보다 높아서는 안 된다.

SELV 회로는 LV 전원장치로부터 이중 또는 강화절연으로 절연되어야 한다(LV 공급전압과 동일한 동작전압을 기반으로 한다).

SELV 회로는 다른 SELV가 아닌 회로(FELV 제외)로부터 이중 또는 강화절연으로 절연되어야 한다(회로 내 가장 높은 전압과 동일한 동작전압을 기반으로 한다).

SELV 회로는 FELV회로로부터 부가절연으로 절연되어야 한다(LV 공급전압과 동일한 동작전압을 기반으로 한다).

SELV 회로는 다른 SELV회로로부터 기초절연으로 절연되어야 한다(회로 내 가장 높은 전압과 동일한 동작전압을 기반으로 한다).

SELV 회로는 표 X.1에 따라 접근가능한 도전부로부터 절연되어야 한다.

KS C IEC 61347 시리즈에 적합한 구동장치의 경우, 절연 목적을 위해 고려된 SELV 전압은 구동장치에 "U-OUT"으로 표시된 최대 출력 전압이다.

적합성은 이 표준의 8., 10., 11.에서 요구되는 시험 및 검사로 확인한다.

SELV 시스템의 플러그 및 콘센트는 다음의 요구사항을 따라야 한다:

- 플러그는 다른 전압 시스템의 콘센트에 꼽을 수 없어야 한다.
- 콘센트는 다른 전압 시스템의 플러그를 허용해서는 안 된다.
- SELV 시스템의 플러그와 콘센트는 보호 도체 접촉을 가져서는 안 된다.

다음 요구사항으로 적합성을 확인한다.

4.31.2 FELV 회로

다음은 FELV 회로에 전원을 공급하기 위해 사용될 수 있다:

- KS C IEC 61558-2-1 또는 KS C IEC 61558-2에 부합하는 독립된 번압기
- KS C IEC 61347 시리즈에 적합하고 입력과 출력 회로 사이에 기초 절연을 제공하는 독립된 구동장치
- 전기화학적 전원(예, 배터리) 또는 기초절연에 의해 LV 전원장치로부터 분리된 회로에서의 기타 전원

위 회로에서의 전압은 ELV에서 규정된 값보다 높아서는 안 된다.

FELV 회로는 적어도 기초 절연체에 의해 LV 전원장치로부터 절연되어야 한다(LV 공급전압과 동일한 동작전압을 기반으로 한다).

기능적인 목적을 제외하고 FELV 회로는 보호 접지 회로로부터 절연되어야 한다.

FELV 회로는 표 X.1에 따라 접촉 가능한 도전부로부터 절연이 되어있어야 한다.

적합성은 이 표준의 8, 10, 11.에서 요구되는 시험 및 검사로 확인한다.

FELV 시스템의 플러그 및 콘센트는 다음 요구사항을 따라야 한다:

- 플러그는 다른 전압 시스템의 콘센트에 사용할 수 없어야 한다.
- 콘센트는 다른 전압 시스템의 플러그를 허용해서는 안 된다.
- 콘센트는 보호 도체 접촉을 가져야 한다.

다음 요구사항으로 적합성을 확인한다.

4.31.3 기타 회로

SELV 또는 FELV 외의 회로와 접촉 가능한 도전부 사이의 절연은 표 X.1 요구사항을 따라야 한다.

제2종 구조에서 충전부와의 간접 접촉에 대한 보호를 위해 등전위 본딩이 사용되는 부분은 (표 X.1 참조) 다음 요구사항을 적용할 수 있다.

- 모든 도전부를 연결하고 두 개의 절연 고장이 단락 회로가 되도록 한다.
- 7.2.3의 시험(10 A에서 접지 연속성 시험)을 수행하여 도전부가 안정적으로 연결되어 있는지 확인한다.
- 충전부와 접근가능한 도전부 사이에 절연고장이 있을 경우, 도전부는 이 표준의 부속서 A에 따라 감전을 일으키는 부분이 되어서는 안 된다.
- 마스터/ 슬레이브 기능의 경우(구동장치는 마스터 등기구에 설치되며 슬레이브 등기구에 전원을 공급한다), 등기구 사이에 등전위 본딩은 접근가능한 등기구 사이의 위험한 전압을 방지하기 위해 사용되어야 한다. 이런 이유에서 마스터 등기구는 슬레이브 등기구의 접근가능한 도전부를 연결하는 단자와 함께 제공되어야 하며, 슬레이브 등기구는 제1종 등기구의 구조를 가져야 한다.

적합성은 부속서 X에서 요구되는 절연을 확인하기 위한 이 표준의 요구사항을 적용함으로써 확인한다.

비고 회로 종류는 다음과 같다:

- KS C IEC 61347 시리즈를 따르는 안정기의 출력 회로
- KS C IEC 61558-2-4 또는 이와 동등한 표준에 따라 절연 번압기로부터 전원을 공급받는 회로

- FELV의 요구사항을 충족하지 않는, KS C IEC 61558-2-1을 따르는 복권 변압기로부터 전원을 공급받는 회로
- KS C IEC 61347 시리즈를 따르는 복권 구동장치(FELV 제외)와 절연 구동장치에 의해 전원을 공급받는 회로

4.32 과전압 보호 장치

과전압 보호 장치는 KS C IEC 61646-11에 적합하여야 한다. 구동장치 외부에 있고 접지에 연결된 과전압 보호 장치는 고정형 등기구에만 사용되고 보호 접지에만 연결되어야 한다.

제 5절 외부 및 내부 배선

5.1 일반사항

이 절은 등기구의 내부 배선에 대한 일반적인 요구사항을 규정한다.

5.2 전원 연결 및 다른 외부 배선

5.2.1 등기구는 다음과 같은 전원과의 연결 방법 중 하나를 제공하여야 한다.

- 고정용 등기구
 - 등기구 연결용 장치
 - 단자 : 소켓 - 콘센트 체결용 플러그
 - 연결 도선(끝)
 - 전원 코드
 - 전원 트랙과의 연결을 위한 어댑터
 - 기기 입력(입구)
 - 설치용 커플러
- 휴대용 등기구
 - 플러그가 붙은 전원 코드, 기기 입력(입구)
- 트랙 - 고정용 등기구
 - 어댑터 또는 커넥터
- 받 등기구
 - 에디슨 나사 또는 꽃음형 베이스

벽면에 부착하도록 고안되었으며, 접속함과 코드 고정장치를 내장한 휴대형 등기구는 부착 지침을 등기구를 함께 동봉하였다면 비분리형 가요 케이블/코드 없이 인도할 수 있다.

제조사나 실외용으로 적합하다고 선언한 등기구는 PVC 절연 외부 배선이 없어야 한다. 이 요구사항은 제3종 등기구, 등기구의 SELV 회로(a.c. 25 V / d.c. 60 V 이하) 및 기타 수단으로 외부환경으로부터 보호되는 외부배선(예, 등주 내부에서 램프와 주 전원 연결을 위한 배선)에는 적용하지 않는다.

- 비고 1** 오스트레일리아와 오스트리아, 일본에서 PVC 절연 케이블은 실외용으로도 허용된다.
- 비고 2** 벽면 부착형 등기구는 이 등기구가 나비 나사, 클립 또는 후크로 지지물에 고정된 경우 휴대형이 될 수 있다(1.2.9 참조).
- 비고 3** 몇몇 국가에서는 등기구가 전원 코드와 적절한 플러그에 맞도록 공급되기 위해 필요한 소켓 - 콘센트를 거쳐 전원에 연결되도록 지정된다.

5.2.2 전원과의 연결 수단으로 사용되는 가요 케이블 또는 코드를 등기구 제조자가 공급할 때, 표 5.1에 나타낸 바와 같이 적어도 기계적, 전기적 성질이 KS C IEC 60227과 KS C IEC 60245에 규정된 것과 일치하여야 하며, 품질 저하 없이 정상 사용 상태에서 노출될 수 있는 최고의 온도를 견딜 수 있어야 한다.

위의 요구사항이 만족되는 경우 폴리염화비닐, 고무가 아닌 물질이 적합하지만 그러한 경우 위 출판물의 2.의 특별한 규정이 적용되지 않는다.

피복없이 기초 절연된 도체는 10.의 규정한 전기적 강도(SELV(500V)) 시험에 견딜 수 있어야 한다.

표 5.1 - 전원 코드

등기구	고무	PVC	비절연
보통 제1종 등기구	60245 KS IEC 51S ^c	60227 KS IEC 52 ^c	-
보통 제2종 등기구	60245 KS IEC 53S ^c	60227 KS IEC 52 ^c	-
보통이 아닌 등기구	60245 KS IEC 57S ^c	60227 KS IEC 52 ^{a, c}	-
거친 환경에서 사용하는 휴대용 등기구	60245 KS IEC 66 ^c	-	-
제3종 또는 SELV 회로 등기구 (a.c. 25 V / d.c. 60 V 이하)	-	-	비절연 도체 ^b
제3종 또는 SELV 회로 등기구 (a.c. 25 V / d.c. 60 V 이상), a.c. 50 V / d.c. 120 V 포함	피복 없이 기초 절연된 도체	-	-

^a 실내용으로만 사용
^b IEC 60364를 따라서 비절연 도체는 특정 설치 및 위치에 허용되지 않는다. 예를 들어 IEC 60364-7-701 "욕조 또는 샤워가 있는 장소".
^c 250V 이상의 전원 공급에 대해서는 표에 주어진 것보다 높은 전압 급의 케이블과 코드가 필요할 수 있다.

적절한 기계적 강도를 제공하기 위해서 도체의 공칭 단면적이 다음보다 작으면 안 된다.

- 보통 등기구에 대해서 0.75 mm²
- 다른 등기구에 대해서 1.0 mm²

등기구에 10/16 A 소켓 - 콘센트가 있다면 가요 도체 공칭 단면적은 적어도 1.5 mm²이어야 한다.

2 A를 초과하지 않는 최대 정격 전류를 갖는 제3종 등기구 또는 등기구 내의 SELV 회로 또는 서로 다른 등기구 타입의 SELV 연결을 위해 사용하는 외부 케이블은 통전 능력 및 기계적 성질이 적절할 경우 0.75 mm² 또는 1.0 mm² 이하 단면적을 가질 수 있으며, 0.4 mm² 이상이어야 한다. 케이블이 관련 구동장치로부터 발생하는 정상 또는 단락전류를 견딜 수 있는 경우 최소 0.2 mm² 단면적을 갖는 두 개 혹은 다수의 도체를 가질 수 있다.

적합성은 검사 및 5.2.10에 따른 시험으로 확인한다.

5.2.3 등기구에 전원 코드가 제공된 경우, 이 전원 코드는 다음 방법 중 하나로 등기구에 연결하여야 한다.

- X형 부착
- Y형 부착
- Z형 부착

5.2.4 5.2.1~5.2.3의 요구사항과의 적합성은 정밀 검사와, 필요하다면 적절한 가요 케이블 또는 코드를 설치함으로써 검사해야 한다.

5.2.5 Z형 부착에 이용하는 등기구 안의 단자는 연결이 나사에 의해 수행되면 안 된다.

5.2.6 케이블이 삽입이 되는 부분은 코어가 완전히 보호되도록 전선관이나 케이블의 보호 덮개 또는 가요 코드의 도입에 적합해야 하고, 그것은 등기구의 분류에 따라 전선관, 케이블 또는 가요 코드가 설치될 때 먼지와 수분에 어느 정도의 보호를 제공하여야 한다.

5.2.7 외부 가요 케이블과 코드를 위해 단단한 물질을 통한 케이블 입구는 적어도 최소 반지름 0.5 mm의 부드럽게 둥근 모서리를 가지고 있어야 한다.

5.2.5~5.2.7의 요구사항과의 적합성은 정밀 검사와 수동 시험에 의해 검사해야 한다.

5.2.8 제2종 등기구, 반조절형 및 조절 가능한 등기구 또는 벽에 고정될 용도가 아닌 휴대용 등기구의 경우, 가요 케이블이나 코드는 접근하기 쉬운 금속부분을 통하거나 접근하기 쉬운 금속부분과

의 접촉을 통해 등기구의 개구가 들어가거나 나오게 된다면 개구는 부드럽게 동근 모서리를 가진 절연 물질로 된 강한 부싱이 제공되어 쉽게 제거할 수 없도록 고정해야 한다. 시간이 흐름에 따라 품질이 나빠지는 물질(예를 들면 고무)로 된 부싱은 날카로운 모서리를 가진 개구에 사용되어서는 안 된다.

비고 1 “쉽게 제거 가능한 부싱”이라는 말은 부착된 상태에서 손으로 풀어지거나 또는 등기구에 나사로 고정되지만, 자물쇠 너트 또는 자기-경화 합성 수지 같은 적절한 접착제에 의해 고정되지는 않는 부싱을 표현하는 데 사용된다.

비고 2 열화로 약화되는 재료의 예로는 천연고무가 있다.

관이나 다른 보호장치가 등기구의 입구에 가요 케이블 또는 코드의 보호를 위해 제공된다면 그것은 절연 물질이어야 한다.

나선형 금속 스프링 및 비슷한 부품은 절연 물질로 덮여 있더라도 보호장치가 아니다.

적합성은 정밀 검사로 검사해야 한다.

5.2.9 등기구에 나사로 고정되는 부싱은 적절한 위치에 고정을 해야 한다. 부싱을 접착제로 고정하는 경우, 자기 경화 합성 수지 형식이어야 한다.

적합성은 정밀 검사로 검사해야 한다.

5.2.10 전원 코드 혹은 그 밖의 외부 가요성 케이블이나 코드가 제공되었거나 이와 함께 사용하도록 설계된 등기구는 전선이 단자에 연결되어 있는 경우, 꼬임 등 변형되지 않게 하고 전선 피복이 마찰로부터 보호되도록 하는 고정장치가 있어야 한다. 변형 감소 및 꼬임 방지를 효과적이게 하는 명확한 방법이 있어야 한다. 케이블이나 코드가 제공되지 않은 등기구의 경우, 등기구 제조자가 권고한 최대 크기와 최소 크기의 적합한 시험 케이블이나 코드를 시험에 사용하여야 한다.

케이블과 코드가 과도한 기계적 또는 열적 압력을 받을 정도로 가요 케이블 또는 코드를 등기구에 밀어 넣을 수 있어서는 안 된다. 케이블과 코드를 매듭에 매거나 끈의 끝에 매는 방법을 써서는 안 된다.

케이블과 코드의 절연 고장이 접근하기 쉬운 금속부분에 전기가 통하게 할 수 있다면, 코드 고정장치는 절연 물질로 구성되거나 고정 절연 라이닝을 제공해야 한다.

5.2.10.1 X형 부착을 위한 코드 고정장치는 다음과 같은 구조이어야 한다.

a) 적어도 한 부분이 등기구에 고정되거나 등기구와 하나로 결합되어야 한다.

비고 코드 고정장치는 도선이 삽입되고 등기구가 완전히 조립될 경우, 등기구에 고정되거나 그것에 의해 지지되는 것으로 설명된다.

b) 코드 고정장치는 등기구에 연결하기 적절한 상이한 유형의 전원 코드에 적합하다. 등기구가 한 가지 형식의 케이블이나 코드만 부착할 수 있는 경우는 예외로 한다.

c) 코드 고정장치는 케이블과 코드에 손상을 주어서는 안 되고, 정상 사용할 때 꼭 죄었을 때 또는 느슨해졌을 때 손상을 입기 힘들어야 한다.

d) 그 덮개와 함께 전체 가요 케이블 또는 코드는 있다면 코드 고정장치에 고정될 수 있어야 한다.

e) 전원 코드는 코드 고정장치의 조임 나사가 금속으로 만든 것이고 달을 수 있거나 혹은 달을 수 있는 금속부에 전기적으로 연결되어 있는 경우에 이 조임 나사와 접촉하지 않는다.

f) 전원 코드는 케이블이나 전원 코드에 직접 부착된 금속 나사로 조이지 않도록 되어 있다.

g) 전원 코드를 교체할 때는 이 목적으로 특수 설계된 도구를 사용할 필요가 없다.

누르개는 전원과의 연결용으로 사용될 수 있는 모든 형태와 크기의 케이블과 코드를 죄는 장치를 가지고 있지 않다면, 휴대용, 반조절형 또는 조절 가능한 등기구에서 코드 고정장치로 사용되어서는 안 된다. 설계에서부터 또는 가요 케이블 또는 코드가 어떻게 고정될 것인가에 대해 적절한 표시에 의하여 명확해진다면 복잡한 형식의 고정장치를 사용할 수 있다.

적합성은 5.2.10.3의 시험으로 검사해야 한다.

5.2.10.2 Y형 부착과 Z형 부착의 경우, 코드 고정장치는 적합한 것이어야 한다.

적합성은 5.2.10.3의 시험으로 검사해야 한다. 이 시험은 등기구와 함께 공급된 케이블/코드에서 실시한다.

5.2.10.3 적합성은 정밀 검사로, 그리고 인도된 등기구에 부착된 케이블/코드로 다음의 시험을 실시하여 검사해야 한다.

도체를 단자에 끼우고, 도체의 위치가 쉽게 변하지 않도록 단자 나사(있는 경우)를 충분히 조인다.

코드 고정장치를 정상적인 방법으로 사용해야 한다. 나사는 표 4.1에 규정된 토크의 2/3토크로 조인다.

그 다음은 단자에서 케이블/코드가 움직이도록 또는 케이블/코드가 이동부에 또는 도체 절연에 허용된 것보다 더 높은 온도에서 동작하는 부분에 접촉하도록 하는 방법으로 케이블/코드를 등기구에 밀어 넣을 수 없어야 한다.

표 5.2에 나타낸 당기는 힘의 25회를 케이블/코드에 가한다.

당기는 힘은 서서히 가하며, 매번 1초 동안 가한다. 이 시험 중에 케이블/코드의 세로방향 변위를 측정한다. 당기는 힘을 처음 가하는 동안 코드 고정장치에서 약 20 mm 떨어진 거리에 있는 케이블/코드에 표시를 하고, 25번째 당기는 힘을 가하는 동안 이 표시는 2 mm 이상 변하지 않아야 한다. 그 다음, 케이블/코드에 표 5.2에 나타낸 값의 토크를 가한다.

위 시험 중과 후에 도체는 단자에서 눈에 띄게 움직이지 않아야 하며, 케이블이나 코드가 손상되지 않아야 한다. 단자가 코드 고정장치의 일부로 동작하는 것이 추측 가능할 경우(예 : 코드 고정장치와 단자 사이에 있는 전선의 언장으로 인해), 코드 고정장치 기능이 전기적 결합으로부터 독립적인 것을 증명하기 위해 시험은 도체와 단자 사이에 개방된 연결로 반복되어야 한다.

표 5.2 - 코드 고정장치에 대한 시험

모든 도선을 합친 전체 공칭 단면적 mm ²	당김 N	토크 Nm
0.4 이하	30	-----
0.4 초과 0.75 이하	30	0.08
0.75 초과 1.5 이하	60	0.15
1.5 초과 3 이하	60	0.25
3 초과 5 이하	80	0.35
5 초과 8 이하	120	0.35

5.2.11 외부 도선이 등기구 안을 통해 지나가면, 그것은 내부 배선의 적절한 요구사항을 만족하여야 한다.

적합성은 5.3의 시험에 의해 검사해야 한다.

5.2.12 원형으로 굽힐 수 있는 고정용 등기구는 등기구에 전원을 공급하는 전원 케이블의 전기적 연결을 유지하지만, 그것으로 끝나지는 않는 단자를 제공하여야 한다. 적합성은 정밀 검사로 검사해야 한다.

5.2.13 가요 연선의 가요 도전체의 끝부분은 주석 도금을 할 수도 있지만, 죄는 연결 부분이 땀납의 낮은 온도에서 유동에 기인하여 느슨해지지 않도록 수단이 제공되지 않은 한 별도의 납땀을 가해서는 안 된다(그림 28 참조).

예시 이 요구사항은 스프링 단자를 사용할 때 만족된다. 짐 나사를 고정하는 것은 납땀 고정이 땀납의 냉류에 의해 느슨해지는 것을 예방하는 적절한 수단이 아니다.

5.2.14 플러그를 제조자가 등기구에 공급하는 경우, 플러그는 등기구와 동종의 감전에 대한 보호의 정도를 가지고 있어야 한다.

본을 떠 만든 플러그는 그 밖의 가정용 보통 등기구에 관한 IP 등기구 요구사항에 적합한 것으로 간주한다.

요구되는 침입 보호를 제공하지 않는 특정 플러그를 부착할 것을 국가 규정으로 요구하는 일부 국가(영국과 오스트레일리아)는 등기구 제조자가 먼지와 습기의 침입에 대하여 등기구에 제공한 것과 동등한 보호 등급을 보장하는 적절한 전원 연결 지침을 제공하여야 한다.

제3종 등기구는 IEC/TR 60083에 따르는 콘센트, KS C IEC 60320에 따르는 커넥터 또는 전원 콘센트에 연결을 허용하는 플러그를 제공해서는 안 된다.

KS C IEC 60320의 표준 시트에 명시된 시스템 및 시장에서 등기구를 출시하는 국가의 국내 플러그 및 소켓-콘센트 계통을 갖는 제2종 및 제3종의 커플러 사이에 안전한 호환성이 있어야 한다.

적합성은 검사와 측정으로 확인한다.

비고 국가 플러그 및 소켓-콘센트 계통은 IEC/TR 60083에서 확인 가능하다.

정격 전류 3 A 이하이고 정격 전압이 25 V AC 또는 60 V DC이며, 전력이 72 W를 초과하지 않는 등기구와 함께 안전 절연 변압기가 제공되는 제3종 등기구용 플러그 및 소켓-콘센트는 다음 요구사항을 준수하여야 한다.

- 플러그는 (IEC/TR 60083에 따라서) 다른 전압 계통의 소켓-콘센트에 꽂을 수 없어야 한다.
- 소켓-콘센트에는 다른 전압 계통의 플러그를 꽂을 수 없어야 한다.
- 소켓-콘센트는 보호 접지 접점을 갖지 않아야 한다.

이러한 개별 플러그와 소켓-콘센트 계통에는 13.의 구슬 압력 시험을 실시할 수 없다.

5.2.15 공백

5.2.16 등기구에 내장된 AC 전원 기기 입구는 KS C IEC 60320의 요구사항을 충족하여야 한다. IEC 61535를 따르는 고정형 등기구 설치 커플러를 대체하여 사용할 수 있다. 대체시 커플러 제조업체로부터 제시되는 사용 조건이 준수되는지(IEC 61535:2009, 8.6절)를 확인해야 한다. 관련 IEC 표준을 따를 경우 및 사용 목적, 등급에 맞게 사용할 경우 다른 기기 인입구(inlet) 또는 커넥터의 사용은 허용된다.

5.2.13~5.2.16의 요구사항과의 적합성은 정밀 검사로 검사해야 한다.

비고 KS C IEC 60320은 표준 데이터시트를 준수하지 않는 그 밖의 구성도 허용한다.

5.2.17 상호연결 케이블을 표준화된 절연 및 차폐 케이블로 만들지 않았다면 이 상호연결 케이블은 슬리브, 튜브 또는 이와 동등한 구조 내에서 등기구 제조자가 배선한 정의된 조립체로 구성해야 한다.

5.2.18 소켓-콘센트를 통해 전원에 연결하도록 고안된 모든 휴대형 등기구와 고정형 등기구에는 IEC 60083에 따라 또는 등기구 분류에 적합한 지역/국가 표준에 따라 플러그를 부착해야 한다.

적합성은 정밀 검사로 검사해야 한다.

5.3 내부 배선

5.3.1 내부 배선은 정상 사용 중에 발생하는 전원을 처리하기에 적합한 크기와 형식의 도체로 해야 한다. 배선 절연체는 올바르게 설치하여 전원선에 연결하였을 때, 안전성을 해치지 않고 그 절연체에 가한 전압과 최대 온도를 견딜 수 있는 재료로 만들어야 한다.

일반형 절연체(PVC 또는 고무)로 된 케이블을 관통 배선으로 사용한다면, 부착 방법이 제조자의 설명서에 명확하게 설명되어 있다면 이 케이블을 등기구와 함께 제공할 필요가 없다. 그러나 예를 들어 고온으로 인해 특수 케이블이나 슬리브가 필요한 관통 배선은 항상 공장에서 조립되어야 한다. 후자의 경우에는 3.3.3 c)의 요구사항을 고려해야 한다.

접지 연결만 표시할 때는 배선 색상을 녹색과 황색으로 해야 한다.

비고 배선 절연 온도 제한 요구사항에 대해서는 12.의 표 참조

4.9.2의 요구사항을 따르는 슬리브는 열점을 보호하는 데 적합하다.

적합성은 12.의 온도 상승과 가열 시험 후에 정밀 검사로 검사해야 한다.

소켓-콘센트(있는 경우)에 제조자가 규정한 선언값으로 부하를 가하고, 제조자가 이를 선언하지 않은 경우에는 정격 전압에서 정격 전류로 부하를 가한다.

안정한 상태에 도달하면 전압을 5 % 과전압 또는 6 % 과전압(램프 형식에 따라 다름.)이 존재할 때까지 증가시킨다. 새로운 안정한 상태에 도달하면 도체의 자기 가열에 영향을 미칠 수 있는 구성요소, 케이블 등의 모든 온도를 12.4의 요구사항에 따라 검사해야 한다.

5.3.1.1 고정 배선에 직접 연결하는 배선의 경우(예 : 단자 블록을 통해)와 외부 보호장치에 의해 전원 선에서 분리되는 배선의 경우에는 다음을 적용할 수 있다.

정상 동작 전류가 2 A를 초과하는 경우 :

- 공칭 단면적 : 최소 0.5 mm²
- 고정형 등기구의 관통 배선 : 최소 1.5 mm²
- 공칭 절연 두께 : 최소 0.6 mm(PVC 또는 고무)

2 A 미만의 공칭 동작 전류를 운반하는 기계적으로 보호된 배선 :

- 공칭 단면적 : 최소 0.4 mm²
- 공칭 절연 두께 : 최소 0.5 mm(PVC 또는 고무)

요구한 기계적 보호는 소선 절연이 손상될 수 있는 다음의 개소에서 절연을 추가할 때 적합한 것으로 판단한다.

- 생산 중에 소선이 슬리브를 관통할 때 파이프의 작은 개구부
- 굽힌 소선이 가장자리를 평활하게 하는 특수 처리되지 않은 금속 주위에 인접하여 있을 때

5.3.1.2 내부 전류제한 최대 2 A로 제한하는 장치(예 : 램프 전류 제어장치, 회로 차단장치, 퓨즈, 보호 임피던스 또는 절연 변압기)를 통해 고정 배선에 연결되는 배선의 경우, 다음을 적용할 수 있다.

- 0.4 mm²가 될 수 있는 최소 단면적은 소선 절연체의 과열은 어떤 조건에서도 방지되어야 한다는 사실 때문에 정상 동작 조건에서 최대 전류와 고장 조건에서 흐르는 전류의 시간과 수준에 대해 선택해야 한다.
- 0.5 mm가 될 수 있는 최소 절연 두께(PVC 또는 고무)는 발생한 전압 스트레스에 대해서 선택해야 한다.

5.3.1.3 내부 배선에 충전 도체가 있고 정상 동작 조건에서 닿을 수 있는 금속부와 닿는 제2종 등기구에서, 최소한 절점 개소에 있는 절연체는 차폐 케이블이나 슬리브를 적용하여 전압 스트레스에 관한 이중 절연 또는 강화 절연에 대한 요구사항을 충족해야 한다.

5.3.1.4 11.의 연면거리와 공간거리 요구사항과 2.의 보호 등급에 관한 요구사항을 준수하기 위해 적절한 예방책을 취한다면 절연되지 않은 도체를 사용할 수 있다.

5.3.1.5 SELV 전류 운반부는 절연할 필요가 없다. 그러나 절연을 한다면 전류 운반부를 10.에서 언급한 대로 시험해야 한다.

5.3.1.6 PVC 또는 고무보다 높은 절연 특성이나 기계적 특성을 가진 절연 재료를 사용할 때는 동일한 보호 등급을 제공하는 절연 두께를 선택해야 한다.

5.3.2 내부 배선은 날카로운 모서리, 리벳, 나사 및 유사한 부속 또는 스위치, 조인트, 위아래로 움

직이는 소자, 포개어 끼울 수 있는 관 및 그와 유사한 부분과 같은 움직이는 부분에 의해 손상을 입지 않는 위치에 있어야 하며 보호되어야 한다. 배선은 360° 이상의 각도로 케이블 세로 방향을 따라 꼬이면 안 된다.

적합성은 정밀 검사(4.14.4와 4.14.5 참조)와 4.14.3의 시험에 따라 점검해야 한다.

5.3.3 제2종 등기구, **반조절형 등기구 및 조절 가능 등기구** 또는 벽에 고정시킬 목적이 아닌 휴대용 등기구에서 내부 배선이 접근하기 쉬운 금속부분을 통과하거나 접근하기 쉬운 금속부분과 접촉하고 있는 금속부분을 지나간다면 쉽게 제거될 수 없도록 고정된 모서리가 부드럽게 둥근 절연 물질로 된 단단한 부싱의 뚜껑이 있어야 한다. 시간이 흐름에 따라 변형되기 쉬운 부싱 물질은 날카로운 모서리를 가진 뚜껑에 사용되어서는 안 된다.

비고 1 “쉽게 제거 가능한 부싱”이라는 말은, 등기구의 수명 동안 등기구의 움직임에 의해 또는 등기구의 부주의 한 취급에 의해 장착부로부터 뽑아 낼 수 있는 부싱을 설명하기 위해 사용된다. 허용되는 고정 장치의 예로는 잠금 너트, 자체 경화 수지와 같은 적절한 접착제 또는 적절한 크기의 푸시 핀을 사용하는 것이 있다.

비고 2 열화되는 것으로 알려진 재료의 예로는 천연고무가 있다.

케이블 인입구가 부드럽고 둥근 모서리이고 내부 배선이 작동 중에 이동할 필요가 없다면, 이 요구사항은 특별한 보호 차폐가 없는 케이블 위에 개별 보호 차폐를 사용하거나 또는 보호 차폐와 결합하고 있는 케이블을 사용해야 한다.

5.3.4 내부 배선에서 접합부와 결합부는 부속의 단자를 제외하고 쉽게 접근할 수 있어야 하고, 배선의 절연 물질만큼 효과적인 절연 덮개가 있어야 한다.

5.3.3과 5.3.4의 요구사항과의 적합성은 정밀 검사로 검사해야 한다.

5.3.5 내부 배선이 등기구에서 나오게 하고 배선이 압력을 땡땡하게 당겨질 수 있게 설계된 경우, 외부 배선의 요구사항을 적용한다. 외부 배선의 요구사항은 등기구 바깥으로 80 mm 이하의 길이를 가진 일반 등기구의 내부 배선에는 적용하지 않는다. 일반적이지 않은 등기구에 대해서는 외부 외부의 모든 배선은 외부 배선의 요구사항을 만족시켜야 한다.

적합성은 정밀 검사와 측정 및 적절하다면 5.2.10.1의 시험에 따라 검사해야 한다.

5.3.6 **반조절형 등기구 및 조절 가능한 등기구의** 배선은 전선 이동기, 클립 또는 절연 물질의 유사한 부분의 수단에 의해 고정되어야 하는데, 그렇게 하지 않을 경우 절연이 손상될 수도 있는 방식으로 등기구가 정상적으로 움직일 때 금속부분과의 마찰이 일어나게 될 모든 부분을 고정해야 한다.

5.3.7 가요 연선 도체의 끝은 주석 도금을 할 수도 있지만, 고정 연결이 땡납의 냉류에 의해 느슨해지지 않게 하는 수단이 보장되지 않으면 추가적인 납땜이 가해져서는 안 된다(그림 28 참조).

예시 스프링 단자가 사용될 경우, 이 요구사항이 만족된다. 고정 나사로 고정하는 것은 납땜 끈 연결이 땡납의 냉류에 의한 흐름에 의해 느슨하게 되는 것으로부터 방지하는 적절한 방법이 아니다.

5.3.6과 5.3.7의 요구사항과의 적합성은 정밀 검사로 검사해야 한다.

제 6절 사용되지 않음.

제 7절 접지 규정

7.1 일반사항

이 절은 등기구의 접지 설비에 대해 적용 가능한 요구사항을 규정한다.

7.2 접지 규정

7.2.1 등기구가 고정되었거나 **교체 가능한 광원 또는 시동기 교체 또는 청소 목적으로 열려 있을 때**, 접근 가능하고 절연 파괴시 전기가 통할 수 있는 제1종 등기구의 금속부분은 영구히 안전하게 접지 단자 또는 접지 접촉부와 연결되어야 한다.

접지 단자 또는 접지 접촉부와 연결된 금속부분에 의해 전기가 통하는 부분과 분리되어 있는 금속부분 및 이중 절연 또는 강화 절연에 의해 전기가 통하는 부분과 분리되어 있는 금속부분은 이러한 요구사항의 목적으로 절연 파괴시 전기가 통할 것으로 인식되지 않는다.

비고 1 램프를 다시 켜는 동작 중에 램프가 파손되면 이 의미에서 램프는 등기구의 일부로 간주하지 않기 때문에 이 파손은 이 항에 따라 절연 고장으로 간주하지 않는다(명확하게 하기 위해 0.4.2와 8.2.3의 네 번째 문단 참조).

절연 고장이 발생하면 충전부가 될 수 있으며 등기구를 부착할 때 닿을 수 없지만 지지 표면과 접촉할 수 있는 금속부는 접지 단자에 영구적으로 신뢰할 수 있는 방법으로 연결해야 한다.

비고 2 시동장치와 램프 캡의 접지는 요구사항은 아니지만 램프 캡을 접지하는 것은 동작 시작의 보조로 필요할 수도 있다.

접지 연결은 저항이 작아야 한다.

태핑 나사가 4.12.1에 명시된 요구사항을 충족한다면 접지 연속성을 제공하는 데 태핑 나사를 사용할 수 있다.

나사산 성형 나사는 접지를 만드는 데 사용할 수 있다.

금속성 재료의 홈에 사용된 나사산 성형 나사는 접지 연결에 관하여 이 표준에서 요구한 모든 시험을 통과한 경우에는 등기구에 접지 연속성을 제공할 수 있다. 그림 30을 참조한다.

연결기 또는 비수한 연결장치가 있는 분리형 부품이 있는 제1종 등기구는 접지 연결이 전류 이동 접촉이 만들어지기 이전에 접지 연결이 만들어져야 하고, 전류 이동 접촉은 접지 연결이 깨지기 전에 분리되어야 한다.

무나사 접지 접점이 내장된 단자단에는 **부속서 V**의 추가 시험을 적용하여야 한다.

등기구의 접지된 금속부에 구동장치를 고정하여 내장형 구동장치를 접지시킬 수 있다. 내장형 구동장치를 통해 등기구의 보호 접지에 연결할 수 없다.

7.2.2 접지 연결이 공급된다면 **반조절형 등기구 및 조절 가능한 연결부, 신속식 관 등의 표면은 좋은 전기적 접촉을 보장하여야 한다.**

7.2.3 7.2.1과 7.2.2의 요구사항과의 적합성은 정밀 검사와 다음 시험에 의해 검사해야 한다.

12 V를 넘지 않는 부하 없는 전압과 함께 전원으로 부터 발생하는 적어도 10 A의 전류가 접지 단자 또는 접지 접촉 및 접근하기 쉬운 금속부분 사이에 차례로 흘러야 한다.

접지 단자 사이 또는 접지 접촉과 닿을 수 있는 금속부 사이의 전압 강하를 측정해야 하며, 전류 및 전압 강하로부터 저항을 산출해야 한다. 어떤 경우에도 저항은 0.5 Ω을 초과하지 않아야 한다. 형식 시험을 할 때는 최소 1분 동안 전류를 인가해야 한다.

비고 전원 코드가 부착된 등기구의 접지 접점은 가요성 케이블이나 코드의 플러그 또는 전원 끝에 있다.

7.2.4 접지 단자는 4.7.3의 요구사항을 만족해야 한다. 연결은 사고로 느슨해질 경우에 대비해 적절히 잠금장치가 되어 있어야 한다.

나사 단자에 대해서는 손으로 죄는 장치를 손으로 느슨하게 하는 것이 가능해서는 안 된다.

나사가 없는 단자에 대해서는 죄는 방법이 의도하지 않는 방법으로 느슨해지는 것이 가능해서는 안 된다.

적합성은 정밀 검사, 수동 시험 및 4.7.3에서 규정한 시험에 의해 검사해야 한다.

비고 전류 이동 단자에 일반적으로 사용되는 설계는 이러한 요구사항을 만족하기 충분한 회복력을 가지고 있어야 한다. 다른 설계, 부주의하게 제거되기 쉽지 않은 적절한 복원력이 있는 부분의 사용과 같은 특별한 설비가 필요할 수도 있다.

무나사 접지 접점이 내장된 단자단에는 **부속서 V**의 추가 시험을 실시한다.

7.2.5 주 전원용 연결 소켓이 있는 등기구는 접지 연결이 소켓의 일체형 부분이어야 한다.

7.2.6 전원 케이블(고정 배선)이나 전원 코드에 연결하도록 된 등기구에서 접지 단자는 주전원 단자 근처에 있어야 한다.

비고 등기구는 X 또는 Y 부착 형식을 제공한다.

7.2.7 보통 등기구 이외의 등기구는 접지 전도체와의 접촉 또는 이것과 접촉하고 있는 어떤 금속으로 인한 전기 분해의 부식 위험을 최소화하도록 접지 단자의 모든 부분을 만들어야 한다.

7.2.8 접지 단자의 나사나 다른 부분은 낫쇠 또는 부식이 안 되는 금속 또는 부식이 안 되는 표면을 가진 물질로 만들어야 하고 접촉 표면은 노출된 금속이어야 한다.

7.2.9 7.2.5~7.2.8의 요구사항과의 적합성은 정밀 검사와 수동 시험에 의해 검사해야 한다.

7.2.10 제2종 등기구에서 접지 도선의 전기적 연속성을 유지하기 위한 내부 단자가 공급된다면 이러한 단자(들)은 접근하기 쉬운 금속부분으로부터 이중 절연 또는 강화 절연으로 절연해야 한다.

고정 연결 제2종 등기구는 램프의 시동을 돕기 위해 라디오 방해물을 피하기 위해 기능적인 목적으로(예: 루핑 인) 접지 연결을 가지고 있다면, 기능적 접지 회로는 이중 절연 또는 강화 절연의 충전부 또는 접속 가능한 금속부분을 분리시켜야 한다. 적합성은 정밀 검사로 검사해야 한다.

7.2.11 제1종 등기구에 공급 코드를 제공한다면, 이 코드는 초록색-노란색 표시가 있는 접지 심선이 있어야 한다.

공급 코드의 초록색-노란색 심선이 등기구의 접지단에 연결되어야 하며, 만약 한쪽만 붙었다면 플러그의 접지 접촉에 연결해야 한다.

내부이든 외부이든 초록색-노란색의 조합으로 구분되는 모든 도선은 접지 단자가 아닌 단자에 연결해서는 안 된다.

전원 코드를 부착한 등기구의 경우, 단자 배치 또는 코드 고정장치와 단자 사이 전선의 길이는 케이블이나 코드가 코드 고정장치 밖으로 움직일 수 있다면 전류유반 전선이 접지선 앞에서 팽팽하게 되도록 하여야 한다. 적합성은 정밀 검사로 검사해야 한다.

제 8절 감전에 대한 보호

8.1 일반사항

이 절은 등기구의 감전에 대한 보호장치의 요구사항을 규정한다. 전도성이 있는 부분이 감전을 일으킬 수 있는 전기가 통하는 부분인지 판단하는 시험이 **부속서 A**에 설명되어 있다.

8.2 감전에 대한 보호장치

8.2.1 등기구는 전기가 통하는 부분이 등기구가 설치되고 정상 사용 때와 마찬가지로 배선되었을 때와 비록 수동 동작을 못하는 경우라 하더라도 교체 가능한 광원 또는 (대체 가능) 시동기를 교체하기 위해 필요해서 열렸을 때 접근하기 쉽지 않도록 만들어야 한다. 기초 절연을 한 부분은 우연한

접촉 방지 대책 없이 등기구의 외부 표면에서 사용해서는 안 된다.

비고 1 기초 절연된 부분의 예로는 내부 배선용 케이블, 내장 제어장치 등이 있다.

4.30을 따르는 사용자 교체 불가능 광원에 사용되는 보호 커버는 이 절에서 설명된 시험 및 검사를 진행하는 동안 제자리에 위치해야 한다.

정상 사용시에 동일 조건에서 등기구를 설치하였거나 조립하였을 경우 표준 시험 핑거가 붙은 충전부에 접근할 수 없다.

- 휴대형 등기구, 반조절형 등기구 및 조작형 등기구의 경우, 표준 시험 핑거가 붙은 기초 절연부에는 접근할 수 없다.
- 그 외 등기구의 경우, IEC 61032:1997의 그림 1에 따라 ≥ 50 mm 프로브를 사용하여 등기구의 바깥쪽에서 기초 절연부에 접근할 수 없어야 한다.

램프 홀더와 시동기 홀더를 휴대형 등기구와 반조절형 등기구 및 조작형 등기구에 사용하고 위에서 규정한 대로 접근할 수 있다면 이 램프 홀더와 시동기 홀더는 전기적 세기 시험에 합격하여야 하며 이중 절연이나 강화 절연에 대한 연면거리와 공간거리 요구사항도 충족하여야 한다.

비고 2 접촉 가능한 외부 표면까지의 충분한 연면거리와 공간거리는 등기구에 부착한 후에만 얻을 수 있다.

비고 3 상기 요구사항을 충족하는 램프 홀더와 시동장치 홀더에 관한 정보는 제조자 문헌에서 얻을 수 있다.

등기구가 램프나 시동기를 교체 위해 등기구가 열려 있을 때, 기초 절연에 접촉할 수 있다.

매장형 구성요소를 50 mm구가 닿을 수 있는 완전 조립된 등기구 외부에서 사용할 경우, 이 구성 요소는 독립적 구성요소(1.2.29 참조)에 적용되는 관련 요구사항을 충족하여야 한다.

특히 요구하지 않은 경우, 이 표준에 부합하는 램프 홀더와 시동기 홀더는 이 항의 요구사항에서 제외된다.

감전에 대한 보호장치는 제조자의 설치 안내서에 규정한 한계와 연관 있는 모든 방법과 정상 사용 때, 설치 위치 및 조절 가능 등기구의 모든 조절장치에 대해 유지되어야 한다. 보호장치는 램프와 램프 홀더의 다음과 같은 부분을 제외하고 손으로 제거할 수 있는 모든 부분을 제거한 뒤에도 유지되어야 한다.

- a) 꽃음형 램프 홀더
 - 1) 총 모양 덮개(단자 덮개)
 - 2) 가장자리
- b) 에디슨 나사 램프 홀더
 - 1) 오로지 코드 집게형에 대한 총 모양 덮개(단자 덮개)
 - 2) 외피

한 손으로 한 번에 제거할 수 없는 등기구 속의 덮개는 제거하지 않는다. 그러나 램프 또는 시동기를 교환할 때 제거해야 하는 덮개는 이 시험할 때는 제거해야 한다.

비고 4 한 손으로 하는 한 번의 동작은 보통 도돌도돌한 머리 나사 또는 차양 유지링과 같은 품목을 제거하는 것을 포함하는 것으로 간주된다.

이 시험은 푸시버튼 해제 장치가 있는 무나사 단자로 고정된 전원 도체를 제거하지 않아야 한다.

이 요구사항은 덮개를 사용하지 않고 푸시버튼형 단자 블록을 사용하는 것을 막지 않는다. 이 블록에서 배선을 해제하기 위해서는 특정한 동작이 필요하기 때문이다.

각 종단에 캡/베이스가 있는 관형 텅스텐 필라멘트 램프를 사용하는 제1종 및 제2종 등기구는 램프를 바꿀 때 동작하는 자동 양극 분리 수단을 내장해야 한다. 이 요구사항은 감전을 일으킬 수 있는 충전부에 닿을 수 있는 것에 관한 특별 요구사항을 포함한 표준에서 관련 캡과 홀더 조합을 다룬다면 적용하지 않는다.

래커, 에나멜, 종이 및 이와 유사한 재료의 절연 특성은 요구되는 감전 방지와 단락 방지를 제공하는 것에 의존하지 않아야 한다. 이 중단 고압 방전 램프와 함께 사용하도록 고안된 점화기를 포함한 등

기구는 그림 26에 따라 시험해야 한다.

그림 26에 따라 측정 한 전압이 34 V(첨두)를 초과한다면 이 접하기는 램프가 완전히 삽입된 경우에 만 능동 상태가 되어야 하며, 3.2.18 a) 또는 b)에 따라 등기구에 경고를 부착해야 한다.

이중 캡 Fa8 관형 램프용 등기구는 3.2.18의 표시 요구사항을 충족해야 한다.

8.2.2 휴대용 등기구는 감전에 대한 보호장치가 등기구의 움직이는 부분이 손에 의해 영향 받을 수 있는 가장 나쁜 위치에 놓여 있는 뒤에도 유지되어야 한다.

8.2.3 감전 방지에 대한 다음의 추가 요구사항을 적용한다.

- a) 오직 기초 절연에 의해 전기가 통하는 부분과 절연되어 있는 제2종 등기구의 금속부분은 이 절의 목적에 맞는 전기가 통하는 부분이다. 이 요구사항은 관련 IEC 안전 표준에 부합하는 캡의 전류 운반부 이외 부분에는 적용하지 않는다. 제2종 등기구에 대해서는 유리 램프 램프는 감전에 대해 더 이상의 보호장치를 가질 필요가 없다. 유리 주발과 다른 보호 유리는 램프가 교체될 때 제거되거나 4.13의 시험을 견디지 않는다면 그것은 부가 절연으로 사용할 수 없다.
- b) 제1종 등기구에서 삽입 램프용 금속 램프 홀더는 접지하여야 한다.
- c) 다음 조건에서 SELV 회로의 전류 운반부를 노출시킬 수 있다.
 - 보통 등기구의 경우,
 - 부하시 전압은 25 V(실효값) 또는 d.c. 60 V 리플이 없는 d.c.를 초과하지 않아야 하며, 무부하 전압은 35 V(첨두값) 또는 리플이 없는 d.c. 60 V를 초과하지 않아야 한다. 25 V(실효값) 또는 d.c. 60 V를 초과하는 경우, 접촉 전류는 다음을 초과하지 않아야 한다
 - a.c.의 경우 : 0.7 mA(첨두값)
 - d.c.의 경우 : 2.0 mA

전압이나 전류가 위에 명시한 값을 초과한다면, SELV 회로에 있는 도전부 중 적어도 하나는 500 V(실효값) 시험 전압을 1분 동안 견딜 수 있는 절연물로 절연하여야 한다.

- 보통 등기구가 아닌 등기구의 경우, 공칭 전압(부하 및 무부하 상태)은 12 V(실효값) 또는 리플이 없는 30 V d.c.를 초과하지 않아야 한다. 광원 교체를 위해 등기구가 개방되어 있을 시, 일반 등기구의 전압 제한값이 적용 가능하다(유지 보수시에만 접근 가능한 부품에 해당).

비고 1 이 한계치는 KS C IEC 60364-4-41을 근거로 한 것이다. 이 표준의 부속서 A를 참조한다.

제3종 등기구에는 SELV 신호원만 연결하여야 한다.

PELV 신호원은 현재 등기구에 사용하지 않는다. 따라서 제3종 등기구에는 보호 접지 수단이 없는 것이 바람직하다.

8.2.4 전원 코드와 플러그를 사용하여 전원에 연결하는 휴대형 등기구는 지지 표면과 무관한 감전을 보호해야 한다.

8.2.5 8.2.1~8.2.4의 요구사항에 대한 적합 여부는 검사로, 아울러 필요한 경우 IEC 61032:1997의 그림 1과 그림 2에 따라 시험 프로브로 시험하거나 논의 중인 구성요소에 규정된 특정한 시험 프로브를 사용하여 판정한다.

이 시험 프로브는 가능한 모든 위치에 적용하여야 하며, 필요한 경우 10 N의 힘을 가하고 전기 표시기를 사용하여 충전부와와의 접촉을 표시하여야 한다. 차양을 포함한 가동부는 가장 불리한 위치에 손으로 놓아야 하며, 금속제인 경우 이들은 등기구나 램프의 충전부와 접촉하지 않아야 한다.

8.2.6 감전 보호장치를 제공하고 있는 덮개와 다른 부분은 적절한 기계적 강도를 가지고 있어야 하고 그것이 보통 조작에 느슨하게 작동하지 않도록 확실히 보장되어야 한다.

적합성은 정밀 검사와 수동 시험 및 4.의 시험으로 검사해야 한다.

덮개를 나사로 고정시키지 않으며 부착/지지 표면에 거의 수직인 방향으로 힘을 가하여 제거하는 벽면 부착형 등기구, 휴대형 등기구, 반조절형 등기구 및 조작형 등기구는 다음 시험을 준수하여야 한다.

부착/지지 표면에 거의 수직하게 힘을 가한다. 이 힘은 덮개가 열려 기초 절연부에 접근할 수 있을 때는 20 N, 충전부에 닿게 될 때는 80 N이어야 한다.

시험 중 덮개는 헐거워지지 않아야 한다.

8.2.7 커패시터 용량이 0.5 µF를 넘는 (아래 언급한 등기구 외의) 등기구에는 커패시터 양 끝의 전압이 정격 전압의 전원에서부터 등기구가 끊어진 뒤 1분 동안의 전압이 50 V를 넘지 않도록 방전장치가 있어야 한다.

플러그에 의해 전원에 연결되도록 설계된 휴대형 등기구, 트랙 어댑터에 연결되는 등기구 또는 표준 시험 핑거와 닿을 수 있는 접점이 있는 전원 커넥터가 있고 정전용량이 0.1 µF(정격 전압이 150 V를 초과하는 등기구는 0.25 µF)을 초과하는 커패시터를 내장한 등기구는 분리 1초 후 플러그 또는 어댑터/커넥터 접점의 핀 사이 전압이 34 V를 초과하지 않도록 하는 방전장치가 있어야 한다.

플러그로 전원에 연결되며 정전용량이 0.1 µF(정격 전압이 150 V를 초과하는 등기구는 0.25 µF)을 초과하는 커패시터를 내장한 그 밖의 등기구와 등기구에 부착된 트랙 어댑터는 5초 후 플러그 핀 사이 전압이 60 V 최소값을 초과하지 않도록 방전되어야 한다.

0.4.2에서는 달리 규정하지 않은 경우, 회로의 램프로 이 표준의 시험을 실시할 것을 요구하고 있다. 이 항의 경우에 더 강화된 결과가 도출된다면 보상 커패시터에서 전압을 측정할 때, 이 램프는 회로에 있어야 한다.

이 요구사항에서 언급한 잔류 전압은 등기구가 복수의 등기구 계통에 설치될 수 있더라도 단 하나의 등기구에서만 측정해야 한다.

적합성은 정밀 검사로 검사해야 한다.

비고 방전장치가 (모든 종류의 등기구에 대해서) 커패시터 워나 내부에 포함될 수 있고 또는 등기구 내부에 개별적으로 부착된다.

제 9절 먼지, 경질 물체 및 습기에 대한 내성

9.1 일반사항

이 절은 보통 등기구를 포함하여 2.에 따라 먼지, 고체 및 수분에 대한 저항 정도에 따라 분류된 등기구에 대한 요구사항과 시험에 대해 규정한다.

9.2 먼지, 경질 물체, 습기의 침입에 대한 시험

등기구의 외부는 등기구의 분류와 등기구에 표시된 IP 번호에 따라 먼지, 고체와 수분의 유입에 대하여 어느 정도의 보호장치를 제공하여야 한다.

비고 1 이 표준에 규정된 먼지, 고체 및 수분의 유입에 대한 시험은 등기구의 기술적 특징 때문에 KS C IEC 60529에 나오는 시험과 완전히 같은 것은 아니다. IP 번호 체계의 설명은 부속서 J에 있다.

적합성은 9.2.0~9.2.9에서 설명된 적절한 시험과 KS C IEC 60529에 따라 적합한 시험을 다른 IP 종에 대하여 검사해야 한다.

IPX8은 예외로 하고 두 번째 특성 숫자에 대한 시험 전에 램프를 완전히 갖춘 등기구는 켜지고 정격 전압에서 안정된 동작 온도에 있어야 한다.

시험용 물의 온도는 (15±10) °C이어야 한다.

등기구는 정상 사용 때와 같이 부착, 배선해야 하며 9.2.0~9.2.9의 시험은 투명한 보호 덮개가 있는 완비된 상태이어야 한다.

분리된 제어장치에 대해 유사하게 플러그 또는 유사 장치에 의해 연결되면 이것은 부품을 완전히 갖춘 등기기로 간주되어야 하고 시험에 포함되어야 한다.

9.2.3~9.2.9의 시험에 대해서 표면과 접촉하는 고정될 고정용 등기구는 등기구와 고정 표면 사이에 삽입되는 확장 간격 벌림 금속과 함께 시험해야 한다. 간격 벌리개는 적어도 등기구의 돌출과 전체 크기가 같아야 하고 다음과 같은 치수를 가지고 있어야 한다.

망상 조직의 긴 쪽 길이	10~20 mm
망상 조직의 짧은 쪽 길이	4~7 mm
가닥 폭	1.5~2 mm
가닥 두께	0.3~0.5 mm
전체 두께	1.8~3 mm

배수구로 물을 빼내는 장치가 있는 등기구는 제조자의 설치 설명서에 규정되지 않았다면, 가장 낮은 배수구를 연 채로 부착해야 한다.

설치 설명서에 등기구가 천장 또는 갓아래 고정용이라고 표시된 경우, 등기구는 부착면과 접촉하고 있는 등기구의 주변 부분을 10 mm 넘는 평평한 판자 또는 판 아래쪽에 붙여 있어야 한다.

매입형 등기구의 경우, 오목한 부분과 오목한 곳에서 돌출한 부분은 각각 제조자의 부착 설명서에 나타난 IP 분류에 따라 시험해야 한다. 오목한 곳에 있는 부분을 싸고 있는 상자는 **9.2.4~9.2.9**의 시험에 필요할 수도 있다.

IP2X 등기구의 경우, 외함은 램프와 광학 제어장치 이외의 주요부를 포함한 부분을 나타낸다.

비고 2 등기구는 위험한 이동부가 없기 때문에, KS C IEC 60529에 규정된 안전 수준을 달성한다.

정상 사용처럼 배선된 휴대형 등기구는 정상 사용시 가장 불리한 위치에 놓아야 한다.

누르개가 있다면 **4.12.5**의 시험의 누르개에 적용된 토크의 2/3에 해당하는 토크로 죄어야 한다.

유리 덮개의 수동 조작 고정 나사가 아닌 덮개의 고정 나사는 **표 4.1**에 규정된 토크의 2/3에 해당하는 토크로 죄어야 한다.

나사로 된 뚜껑은 수치적으로 mm로 표시된 나사의 나사선의 공칭 반지름의 1/10에 해당하는 뉴턴 미터로 표시된 값의 토크로 죄어야 한다. 다른 캡을 죄는 나사는 **표 4.1**에 규정된 토크의 2/3에 해당하는 토크로 죄어야 한다.

이 시험이 끝난 뒤 등기구는 **10**.에 규정한 전기적 강도 시험에 견딜 수 있어야 하고, 정밀 검사는 다음과 같은 결과를 보여야 한다.

- a) 분말이 전도성이 있으면 절연이 이 표준의 요구사항을 충족시키지 못할 수도 있으므로 방진 등기구에는 활석 분말이 쌓이면 안 된다.
- b) 방진 등기구의 외함 내부에 활석 분말이 쌓이면 안 된다.
- c) 도전부나 전기적 연결부 또는 사용자나 주위환경에 위험이 될 수 있는 경우, 가령 연면거리를 **11**.에서 규정한 값 미만으로 감소시킬 수 있는 경우에는 절연물에서 물의 흔적이 없어야 한다. 유일한 예외사항으로는 부하시 전압이 12 V(실효값) 또는 리플이 없는 d.c. 30 V를 초과하지 않으며 도체가 부식으로부터 보호되는 SELV 도체가 있다.

비고 3 부식으로부터 보호에 관한 사항은 **4.18**에서 다룬다.

- 1) 유출 구멍이 없는 등기구에 대해서는 배수구가 있어서는 안 된다.

비고 4 물 입구를 압축하지 않도록 주의를 기울여야 한다.

- 2) 유출 구멍이 있는 등기구는 시험 중에 효과적으로 배출할 수 있고 연면거리를 공간거리를 이 표준에서 규정한 최소 수준 이하로 감소시키지 않는다면 응결을 포함하여 물 입구를 허용한다.
- d) 방침형 또는 수중형 등기구의 어떤 부분에도 미량의 물이라도 들어가는 안 된다.

- e) 충전부가 첫 번째 특성 IP 숫자 2에 관련된 시험 프로브 옆에 있을 때는 어떤 접점도 허용되지 않는다. 첫 번째 특성 IP 숫자 3과 4에 관련된 시험 프로브에 의해 등기구 외함에 들어가지 않아야 한다. **4.17**에 따르는 배출구가 있는 등기구와 강제 냉각 환기구가 있는 등기구는 첫 번째 특성 IP 숫자 3과 4에 관련된 시험 프로브가 있을 때 배수구와 환기구를 통하는 충전부와의 접촉은 허용하지 않는다.
- f) 적용 가능한 램프 표준의 “등기구 설계 정보” 절에 나타난 바와 같이 물이 튀기지 않도록 보호하여야 하는 램프의 일부에는 물의 흔적이 없어야 한다.
- g) 습기 침입으로부터의 안전이나 보호가 악화될 수 있는, 가령 보호 차폐물이나 유리 외피의 균열이나 파손 등의 손상이 없어야 한다.

9.2.0 시험

경질 물체에 내성이 있는 등기구(첫 번째 특성 IP 숫자 2)는 **8**.과 **11**.의 요구사항에 따라 KS C IEC 60529에 규정된 표준 시험 지침으로 시험해야 한다.

첫 번째 특성 IP 숫자 2인 등기구는 KS C IEC 60529에 규정된 구체로 시험할 필요는 없다.

경질 물체에 내성이 있는 등기구(첫 번째 특성 IP 숫자 3과 4)는 (개스킷을 제외한) 모든 가능한 지점에서 KS C IEC 61032의 시험 프로브 C나 D와 일치하는 프로브로 시험해야 한다. **표 9.1**에 나타난 것과 같이 힘을 가한다.

표 9.1 - 경질 물체에 내성이 있는 등기구 시험

	KS C IEC 61032에 따르는 시험 프로브	프로브 소선 지름	가하는 힘 N
첫 번째 IP 숫자 3	C	2.5 ^{+0.05} _{-0.00} mm	(3±10) %
첫 번째 IP 숫자 4	D	1 ^{+0.05} _{-0.00} mm	(1±10) %

프로브 소선 끝은 길이에 대해 직각으로 절단해야 하며, 거스러미가 없어야 한다.

9.2.1 방진성 등기구(첫 번째 특성 IP 숫자 5)는 그림 6과 유사한 분진 챔버에서 시험해야 한다. 이 챔버에서 활석 분말은 기류에 의해 현탁액 상태를 유지한다. 이 챔버는 그 부피의 세제곱미터당 분말 2 kg을 함유해야 한다. 사용한 활석 분말은 공칭 소선 지름이 50 µm이고 소선간 공칭 자유 거리가 75 µm인 사각망 체를 통과할 수 있어야 한다. 20회 이상의 시험에 사용하지 않아야 한다.

이 시험은 다음과 같이 진행한다.

- a) 등기구를 분진 챔버 밖에 매달고, 동작 온도에 도달할 때까지 정격 공급 전압에서 동작시킨다.
- b) 동작하고 있는 상태에서 분진 챔버가 최소 교란 상태에 있을 때 등기구를 놓는다.
- c) 분진 챔버의 문을 닫는다.
- d) 활석 분말이 부유 상태에 있도록 하는 송풍기 스위치를 켜다.
- e) 1분 후에 등기구를 꺼서 활석 분말이 부유 상태에 있는 동안에 3시간 동안 온도가 낮아지게 한다.

비고 송풍기를 켜고 등기구를 끄는 사이의 1분 간격 동안 초기 냉각 중인 등기구 주변에서 활석 분말이 부유 상태를 알맞게 유지하도록 확실하게 하여야 하며, 이것은 작은 등기구에 매우 중요하다. 등기구는 시험 챔버가 과열되지 않도록 a)에 따라 초기에 동작시킨다.

9.2.2 방진형 등기구(첫 번째 특성 IP 숫자 6)는 9.2.1에 따라 시험한다.

9.2.3 방적형 등기구(두 번째 특성 IP 숫자 1)는 1^{+0.5}_{0.0} mm/min의 인공 강우를 등기구 꼭대기 위 200 mm의 높이에서 수직으로 떨어지도록 하여 10분 동안 노출시킨다.

9.2.4 방우형 등기구(두 번째 특성 IP 숫자 3)는 그림 7에 있는 분무 기구를 사용하여 10분 동안 물을 뿌린다. 방원형 관의 반지름은 가능한 한 작아야 하고 등기구의 크기와 위치에 적합해야 한다.

관에는 구멍을 뚫어서 물의 분사가 원의 가운데로 향하게 하고 기구의 입구에서 물의 유속이 구멍의 수를 곱한 구멍마다 약 0.07 l/min ± 5 % (약 80 kN/m²)가 되도록 해야 한다.

관은 수직면 중 한 면에 대해 120°, 60°의 각도로 진동하게 하고, 1회의 완전한 진동 시간(2×120°)은 4초가 되게 한다.

등기구의 끝부분이 분사의 적절한 적용범위에 들어가도록 관의 선회축 선 위에 등기구를 고정해야 한다. 시험 동안 등기구는 그 수직축에 대해 1 r/min의 속도로 회전해야 한다.

10분의 시간이 지난 후에 등기구의 스위치를 끄고 물 분무가 10분 동안 더 계속되도록 하는 동안 자연적으로 냉각해야 한다.

비고 일본에서는 KS C IEC 60529에서 규정한 발전관 시험과 분무 노출 시험을 인정한다.

9.2.5 방말형 등기구(두 번째 특성 IP 숫자 4)는 그림 7에 있고 9.2.4에서 설명한 분무 기구를 사용하여 10분 동안 모든 방향에서 물을 뿌려 준다. 등기구의 끝부분이 분사의 적절한 적용범위 안에 들어가도록 등기구를 관의 선회축 선 아래에 고정해야 한다.

관은 수직면 중 한 면에 대해 거의 360°, 180°의 각도로 진동하게 하고 1회의 완전한 진동(2×360°)의 시간은 약 12초가 되게 한다. 시험 동안 등기구는 1 r/min의 속도로 그 수직축에 대해 회전해야 한다.

시험할 때의 장비에 대한 지지대는 방해물로 작동하는 것을 피할 수 있도록 격자 모양이어야 한다. 이 10분의 시간이 지난 후에 등기구의 스위치를 끄고 물 분무가 10분 동안 더 계속되는 동안 자연적으로 냉각해야 한다.

비고 일본에서는 KS C IEC 60529에서 규정한 발전관 시험과 분무 노출 시험을 인정한다.

9.2.6 방분류형 등기구(두 번째 특성 IP 숫자 5)는 스위치를 끈 후 즉시 그림 8의 모양과 치수의 노출을 가진 호스를 사용하여 모든 방향으로 물 분사를 15분 동안 받게 한다. 노출은 시료에서 3 m 떨어진 채로 유지해야 한다.

노출의 수압은 물 유속이 12.5 L/min±5 % (약 30 kN/m²)가 되도록 조정한다.

9.2.7 강력 방말형 등기구(두 번째 특성 IP 숫자 6)의 전원을 끄고, 그림 8에 표시한 형상과 치수를 갖는 노출이 있는 호스를 사용하여 모든 방향에서 3분 동안 물을 분사한다. 이 노출은 시료에서 3 m 떨어져 있어야 한다.

노출 수압을 물 전달률이 100 L/min±5 % (약 100 kN/m²)가 되도록 조정한다.

9.2.8 방침형 등기구(두 번째 특성 IP 숫자 7)를 끈 후 즉시 물에 30분 동안 담가서 등기구의 꼭대기의 위로 적어도 150 mm의 물이 있게 하고 가장 낮은 부분은 물 위로 1 m에 노출되도록 한다. 등기구는 보통 고정 방법에 의해 위치를 유지한다. 관형 형광 램프를 쓰는 등기구는 디퓨저가 위로 향한 채로 수평으로 놓여져야 하고 물의 표면에서 1 m 아래에 있어야 한다.

비고 이 취급 방법은 물속에서 동작하도록 만들어진 등기구에 대해서 충분히 엄격하지는 않다.

9.2.9 수중형 등기구(두 번째 특성 IP 숫자 8)는 램프를 켜거나 다른 적당한 방법으로 가열하여, 등기구의 외부의 온도가 시험 탱크 안의 물의 온도보다 5~10 °C의 온도만큼 높게 한다.

등기구의 스위치를 끄고 30분의 시간 동안 정격 최대 잠수 깊이에 부합하는 수압의 1.3배에 해당하는 수압에 놓아야 한다.

9.3 습도 시험

모든 등기구는 보통 사용 때에 발생할 수도 있는 습한 상태에 대해 견뎌야 한다.

적합성은 10.의 시험이 뒤따르게 되는 9.3.1에서 설명한 습도 처리에 의해 점검해야 한다.

케이블 입구가 있다면 열린 채로 있어야 한다. 정전이 발생한다면 그것 중 하나는 열려 있어야 한다.

손으로 제거될 수 있는 부분, 예를 들면 전기 부품, 덮개, 보호 유리 등은 제거되고 필요하다면 주요 부와 함께 습도 처리를 받게 한다.

9.3.1 등기구는 상대 습도 91~95 %를 유지하는 습도 상자 안에서 보통 사용할 때의 가장 나쁜 위치에 놓는다. 시료가 놓여질 수 있는 모든 장소에서의 공기의 온도는 20~30 °C의 어떤 알맞은 값 t에서 1 °C 이내로 유지해야 한다.

샘플은 습도 상자에 놓이기 전에 t~(t+4) °C의 온도에 있어야 한다. 샘플은 48시간 동안 습도 상자 안에 있어야 한다.

비고 대부분의 경우, 샘플은 t~(t+4) °C의 특정한 온도에 놓여야 하는데, 그러기 위해 습도 처리 전에 적어도 4시간 동안 이 온도 상태에 있는 공간에 놓는다.

상자 안에서 특정한 상태를 얻기 위해 공기를 계속 순환시켜야 하고, 일반적으로 열적으로 절연된 상자를 사용하는 것이 필요하다.

이 처리 후에 샘플은 이 표준의 요구사항과의 적합성에 영향을 미치는 손상을 보여서는 안 된다.

제 10절 절연 저항과 전기 강도, 접촉 전류와 보호 도체 전류

10.1 일반사항

이 절은 등기구의 절연 저항, 전기적 세기, 전기 강도, 접촉 전류, 보호 도체 전류에 대한 요구사항과 시험을 규정한다.

10.2 절연 저항과 전기 강도

등기구의 절연 저항과 전기적 강도는 적절해야 한다.

적합성은 제거 가능한 부분을 다시 조립한 후에 습도 상자나 공간의 샘플이 규정된 온도에 다다르게 하여 10.2.1과 10.2.2의 시험에 의해 점검해야 한다.

스위치가 있다면 스위치 작동으로 분리되는 전기가 흐르는 부분 사이의 시험을 제외한 모든 시험에 대해 온 위치에 있어야 한다.

이 시험 동안 다음과 같은 부품의 연결을 끊어서 시험 전압이 이 부품의 커패시터나 유도성 기능을 하는 요소에는 적용되지 않고 부품의 절연에 적용되도록 해야 한다.

- a) 병렬-연결 커패시터
- b) 전기가 통하는 부분과 몸체 사이의 커패시터
- c) 보호용 임피던스 장치
- d) 전기가 통하는 부분 사이에 연결된 초크 또는 변압기

내층 또는 장벽에 금속박을 놓는 것이 불가능하다면 지름 20 mm인 2개의 금속 공 사이에 나오고 놓여질 내층 또는 장벽의 세 조각에 대해서 시험이 행해져야 하며, 2개의 금속 공은 (2±0.5) N의 힘으로 서로 누르고 있어야 한다.

트랜지스터를 쓴 안정기에 대한 시험의 상태는 KS C IEC 61347에 규정한 대로이어야 한다.

제1종 고정형 등기구에 관해서 KS C IEC 61643-11을 만족하는 과전압 보호 장치는 회로로부터 분리되어야 한다.

충전부와 몸체 사이 절연, 그리고 절연 라이닝과 벽 내부에서 닿을 수 있는 부분과 금속박 사이의 절연은 절연 형식에 따라 시험한다.

비고 용어 “도체”는 절연 재료의 닿을 수 있는 부분과 접촉하는 닿을 수 있는 금속부, 닿을 수 있는 고정 나사, 금속박을 포함한다.

전자 제어장치를 내장한 등기구에서 전기적 강도 시험을 실시할 때, 등기구 공급 전압 정격보다 큰 정격 램프 회로 전압이 존재할 수 있다. 이 전압은 램프 제어장치 위에 표시한 정격 U_{out} 으로 나타낸다.

이 경우에 램프 회로의 일부에 인가된 시험 전압은 U 대신에 램프 제어장치 위에 표시된 U_{out} 정격으로 산출해야 한다. 이 때 U는 동작전압이다.

10.2.1 시험-절연 저항

절연 저항은 대략 500 V의 직류 전압으로 전압을 적용하고 1분 후에 측정해야 한다.

등기구 SELV 부분의 절연에서 측정에 사용할 DC 전압은 100 V이다.

절연 저항은 표 10.1에 규정한 값보다 작아서는 안 된다.

기초 절연과 보충 절연을 개별적으로 시험할 수 있다면 제2종 등기구의 전기가 통하는 부분과 몸체 사이의 절연은 시험해서는 안 된다.

표 10.1 - 최소 절연 저항

절연	최소 절연 저항 MΩ		
	제1종 등기구	제2종 등기구	제3종 등기구
SELV :			
극성이 다른 전기가 통하는 부분 사이	a	a	a
전기가 통하는 부분과 부착 표면 사이*	a	a	a
등기구의 전기가 통하는 부분과 금속부 사이	a	a	a
코드 고정장치에 고정되어 있는 가요성 코드나 케이블과 닿을 수 있는 금속부 사이	a	a	a
5.에서 설명한 절연 부상	a	a	a
SELV 이외 :			
극성이 다른 충전부 사이	b	b	-
충전부와 부착 표면 사이*	b	b와 c 또는 d	-
등기구의 충전부와 금속부 사이	b	b와 c 또는 d	-
스위치 동작으로 극성이 달라질 수 있는 충전부 사이	b**	b**	-
코드 고정장치에 고정되어 있는 가요성 코드나 케이블과 닿을 수 있는 금속부 사이	b	c	-
5.에서 설명한 절연 부상	b	b, c, d	-
SELV 전압에 대한 기초 절연(a)	1		
SELV 이외 전압에 대한 기초 절연(b)	2		
보조 절연(c)	2		
이중 절연 또는 강화 절연(d)	4		
* 이 시험의 목적을 위해 부착 표면은 금속박으로 덮는다.			
** 시험을 진행하는 동안 스위치가 결과에 영향을 미칠 수 있다. IEC 61058-1:2000의 7.1.11을 따르는 전자적인 차단 또는 미세 차단이 있을시 스위치를 회로에서 제거할 필요가 있다.			

절연 내층과 장벽은 전기가 통하는 부분과 접근하기 쉬운 금속부분의 거리가 내층이나 장벽 없이 11.에 규정된 거리보다 작은 경우에만 시험해야 한다.

부싱, 코드 집게, 배선 이동기와 클립의 절연은 표 10.1에 따라 시험되어야 하고 시험하는 동안 케이블이나 코드를 금속 박막으로 덮거나 같은 지름을 지닌 금속봉으로 대체해야 한다.

이러한 요구사항은 특별히 주 전원과 연결된 시동 보조 장치가 전기가 통하는 부분이 아니면 적용되지 않는다.

비고 전기가 통하는 부분의 시험에 대해서 부속서 A 참조

10.2.2 시험-전기적 강도

실제로 정현파 형태이며 주파수가 50 Hz나 60 Hz이고 표 10.2에 규정된 값을 가지고 있는 전압을 그 표에 보인 절연을 통해 1분 동안 인가해야 한다.

초기에는 규정된 전압의 절반만을 가하고 그 다음에 전체 값으로 점진적으로 증가시켜야 한다.

출력 전압이 적절한 시험 전압으로 맞추어진 뒤 출력 단자가 단락되면 시험에 사용되는 고전압의 변압기에 대해서 출력 전류는 적어도 200 mA가 되어야 한다. 과전류 계전기는 출력 전류가 100 mA보다 작을 때 구동되어서는 안 된다. 인가하는 시험 전압의 실효값(r.m.s.)이 ±3 % 이내가 되도록 주의를 기울여야 한다.

절연 가장자리에서 섬락이 발생하지 않도록 금속 막을 위치시키는 데 또한 주의를 기울여야 한다.

강화 절연과 이중 절연 둘 다를 결합한 제2종 등기구에 대해서 강화 절연에 인가되는 전압이 기초 절연이나 부가 절연에 과도한 피로를 주지 않도록 주의를 기울여야 한다.

전압 강하 없는 글로 방전은 무시한다. 시험 도중 섬락과 절연 파괴는 발생하지 않아야 한다.

이러한 요구사항은 주 전원에 특별히 연결된 시동 보조 장치가 전기가 통하는 부분이 아니면 적용되지 않는다.

점화기가 있는 등기구의 경우, 펄스 전압에 의해 스트레스를 받는 등기구 일부의 전기적 강도는 등기구 절연체, 배선 및 이와 유사한 부분들이 적합한지 확인하기 위해 점화기를 동작시켜 시험한다.

램프 홀더 제조자의 설명서에 따라 램프를 삽입한 상태에서만 최대 임펄스 전압 보호를 달성하는 램프 홀더와 점화기가 있는 등기구의 경우, 이 시험을 위해 의사 램프를 삽입해야 한다.

비고 1 의사 램프는 형식 시험 편과 함께 제공하는 것이 바람직하다.

비고 2 이 요구사항은 캡/홀더 설계가 합리적인 크기를 유지하도록 하며, 펄스 전압을 방전 램프의 고온 재시동(예 : 스튜디오 응용시)을 보장하는 수준까지 상승시킨다.

점화기가 있는 등기구는 100 % 정격 전압의 전원에 램프 없이 24시간 동안 연결한다. 이 시간 동안 결함이 생기는 점화기는 즉시 교체해야 한다. 그런 다음 표 10.2에 규정된 값으로 하는 전기적 강도 시험은 등기구의 점화기의 모든 단자(접지 단자는 제외)를 서로 연결하여 적용된다.

누름 버튼 식의 수동 점화기를 가진 등기구에 대해서는 등기구를 램프 없이 100 % 정격 전압의 전원에 연결하고 총 1시간 동안 “3초 동안 켜짐/10초 동안 꺼짐”의 스위치 주기를 준다. 이 시험에는 단 하나의 점화기를 사용한다.

KS C IEC 61347-2-9를 따르며 시한 장치가 있는 점화기에서만 사용하도록 표시된 안정기와 함께 점화기가 제공된 등기구는 동일한 시험을 실시한다. 다만, 그 기간은 250 온/오프 주기로 구성되며, 오프 기간은 2분이다.

섬락이나 절연 파괴는 전기적 강도 시험을 하는 동안 발생해서는 안 된다. 전자 제어장치를 포함한 등기구에서 전기적 강도 시험을 실시할 때, 등기구의 공급 전압 정격보다 더 큰 정격 램프 회로 전압이 존재할 수 있다. 이것을 램프 제어장치에 정격 U_{out} 으로 표시하여 나타낸다. 이 경우에 램프 회로 일부에 인가된 시험 전압은 U 대신에 램프 제어장치에 표시한 U_{out} 으로 산출해야 한다. 이때 U는 동작전압이다.

표 10.2 - 전기적 강도

절연	시험 전압 V		
	제1종 등기구	제2종 등기구	제3종 등기구
SELV :			
극성이 다른 전류 운반부 사이	a	a	a
전류 운반부와 부착 표면 사이*	a	a	a
등기구의 전류 운반부와 금속부 사이	a	a	a
코드 고정장치에 고정되어 있는 가요성 코드나 케이블과 닿을 수 있는 금속부 사이	a	a	a
5.에서 설명한 절연 부상	a	a	a
SELV 이외 :			
극성이 다른 충전부 사이	b	b	-
충전부와 부착 표면 사이*	b	b와 c 또는 d	-
등기구의 충전부와 금속부 사이	b	b와 c 또는 d	-
스위치 동작으로 극성이 달라질 수 있는 충전부 사이	b***	b***	-
코드 고정장치에 고정되어 있는 가요성 코드나 케이블과 닿을 수 있는 금속부 사이	b	c	-
5.에서 설명한 절연 부상	b	c	-
a SELV 전압에 대한 기초 절연	500		
b SELV 이외 전압에 대한 기초 절연	2U**+1 000		
c 보조 절연	2U**+1 000		
d 이중 절연 또는 강화 절연	4U**+2 000		
* 이 시험의 목적을 위해 부착 표면은 금속박으로 덮는다.			
** 이 경우에 U는 중성점 접지 전원 계통의 공칭 선로-중성점 전압이다. 이에 대한 조언은 KS C IEC 60664-1에 있다.			
*** 시험을 진행하는 동안 스위치가 결과에 영향을 미칠 수 있다. IEC 61058-1:2000의 7.1.11을 따르는 전자적인 차단 또는 미세 차단이 있을시 스위치를 회로에서 제거할 필요가 있다.			

10.3 접촉 전류, 보호 도체 전류, 전기적 화상

등기구가 정상 동작하는 동안 생길 수 있는 접촉 전류나 보호 도체 전류는 부속서 G에 따라 측정하였을 때 표 10.3에 명시한 값을 초과하지 않아야 한다.

표 10.3 - 접촉 전류나 보호 도체 전류 및 전기적 화상의 한계치

접촉 전류		최대 한계치(첨두값)
모든 2종 등기구		0.7 mA
비접지 콘센트에 연결할 수 있는 플러그가 부착되어 있으며 16 A 이하의 정격을 갖는 제1종 등기구*		0.7 mA
이중 또는 강화절연에 의해 절연된 제1종 등기구의 금속 부품		0.7 mA
보호 도체 전류	공급 전류	최대 한계치(실효값)
단상 또는 다상 플러그가 부착되어 있으며 32 A 이하의 정격을 갖는 제1종 등기구	4 A 이하 4 A 초과 10 A 이하 10 A 초과	2 mA 0.5 mA/A 5 mA
영구 결선용 제1종 등기구	7 A 이하 7 A 초과 20 A 이하 20 A 초과	3.5 mA 0.5 mA/A 10 mA
전기적 화상		현재 제정 중
* 제조업체에서 등기구와 함께 제공한 설명서에서 등기구는 반드시 접지되어야 한다는 내용을 명시할시 시험은 요구되지 않는다.		

적합성은 부속서 G에 따라 점검해야 한다.

비고 1 AC 전원 전자 안정기를 내장한 등기구의 누설 전류는 램프의 고주파 동작 때문에 램프와 접지 시동 보조 기구 사이의 간격에 크게 의존할 수 있다.

비고 2 접촉 전류와 보호 도체 전류의 측정에 관한 자세한 설명은 KS C IEC 60990과 IEC 61140:2001(부속서 B)에서 찾을 수 있다.

제 11절 연면거리와 공간거리

11.1 일반사항

이 절은 등기구에서의 연면거리와 공간거리에 대한 최소 요구사항을 규정한다.

이 절에 명기된 연면거리와 공간거리에 대한 값은 절대 최소값이라는 것에 주의한다.

연면거리와 공간거리를 측정하는 방법은 KS C IEC 60664-1에서 규정하고 있다.

비고 오염을 방지하거나 개체 절연을 도입하여 절연 협조를 달성하고자 할 때 코팅, 밀폐, 성형의 사용에 관한 정보는 KS C IEC 60664-3에서 찾을 수 있다.

11.2 연면거리와 공간거리

부속서 M의 표에 기술한 부분들은 적절한 간격을 두어야 한다. 연면거리와 공간거리는 표 11.1과 표 11.2에 명시한 값 이상이어야 한다.

사용전압의 중간값에 대한 연면거리와 공간거리 값은 표의 값을 선형 보간하여 찾을 수 있다. 표 10.2의 시험 전압은 충분한 것으로 간주하기 때문에 25 V r.m.s 및 d.c. 60 V 미만의 사용전압에 대한 값은 규정하지 않는다.

극성이 반대인 전류 운반부 간의 거리는 기초 절연의 요구사항을 따라야 한다.

비고 오염 정도와 임펄스 내전압에 대한 세부 사항은 KS C IEC 60664-1 참조

규정된 최소 거리는 다음 파라미터를 기준으로 한 것이다.

- 해수면 위 2 000 m 이하에서 사용하는 경우
- 보통 비도전성 오염만 발생하지만 간혹 응결로 인한 일시적 도전성이 예상되는 경우에는 오염도 2
- 고정 설비에서 전원이 공급되는 에너지 소모형 장비이면서 임펄스 내전압 범주 II의 장비

11.2.1 적합성은 등기구의 단자에 연결된 가장 큰 부분의 도체가 있는 상태로 측정하여 검사해야 한다.

폭이 1 mm 이하인 작은 홈이 연면거리에 주는 기여는 그 폭으로 제한한다.

공극 폭의 1/3을 고려하여야 하는 경우, 총 공간거리가 3 mm 미만인 경우 총 공간거리를 산출할 때 폭이 1 mm 미만인 공극은 무시한다.

전기 입구가 있는 등기구에 대해서는 측정은 적절한 커넥터를 삽입하여 수행해야 한다.

절연 물질의 외부 부분에서 슬롯과 통로를 통하는 거리는 접근하기 쉬운 표면과 접촉하는 금속막으로 측정한다. 금속막은 KS C IEC 60529에 규정된 표준 시험 지침을 사용하여 구석 또는 그 비슷한 부분으로 밀어 내지만 통로로는 밀어 내지 않는다.

영구히 밀폐된 구성 부분 안의 내부 연면거리는 측정되지 않는다. 영구히 밀폐된 구성 부분의 예로는 개봉된 부속이나 콤팩트형으로 채워진 구성 부분이 있다.

표 11.1의 값은 별도의 IEC 간행물이 있는 구성요소에는 적용하지 않지만, 등기구에 내장되어 있을 때에는 구성요소의 부착 및 접근 거리에는 적용한다.

전원 단자에서 연면거리는 단자의 전기가 통하는 부분부터 접근하기 쉬운 금속부분까지 측정해야 하고, 공간거리는 인입 전원 배선과 접근하기 쉬운 금속부분 사이, 즉 가장 큰 구간의 나도체부터 접근할 수 있는 금속부분까지 측정해야 한다. 단자의 내부 배선 쪽에서 공간거리는 단자의 전기가 통하는 부분과 접근하기 쉬운 금속부분 사이에서 측정되어야 한다(그림 24 참조).

비고 전원에서부터의 공간거리와 내부 배선에서부터의 공간거리의 측정은 서로 다른데, 등기구 제조자가 설치자에 의한 전원 배선에서 제거된 절연의 길이에 대해 통제력을 가지고 있지 않기 때문이다.

연면거리와 공간거리를 부상, 코드 고정장치, 소선 캐리어 또는 클립에서 측정할 때는 케이블을 부착한 상태에서 측정을 해야 한다.

표 11.1 - 교류(50/60 Hz) 정현 전압에 대한 최소 거리(부속서 M과 연계하여 사용해야 함)

동작 전압 실효값 V						
거리 mm	50	150	250	500	750	1 000
연면거리 ^b						
- 기초 절연 PTI ^a ≥600	0.6	0.8	1.5	3	4	5.5
- 기초 절연 PTI ^a <600	1.2	1.6	2.5	5	8	10
- 부가 절연 PTI ^a ≥600	-	0.8	1.5	3	4	5.5
- 부가 절연 PTI ^a <600	-	1.6	2.5	5	8	10
- 강화 절연	-	3.2 ^d	5 ^d	6	8	11
공간거리 ^c						
- 기초 절연	0.2	0.8	1.5	3	4	5.5
- 부가 절연	-	0.8	1.5	3	4	5.5
- 강화 절연	-	1.6	3	6	8	11
비고 일본에서는 표 11.1에 나타난 값을 적용할 수 없다. 일본에서는 이 표에 나타난 값보다 더 큰 값을 요구한다.						
^a 내트래킹지수(PTI)는 KS C IEC 60112에 따른다.						
^b 연면거리의 경우, 등가 DC 전압은 정현파 AC 전압의 실효값과 같다.						
^c 공간거리의 경우, 등가 DC 전압은 AC 전압의 첨두값과 같다.						
^d PTI가 600 이상인 절연 재료에서 이 값은 절연 재료에 대한 기초 절연 값의 2배로 감소된다.						

사용전압의 중간값에 대한 연면거리와 공간거리의 값은 표의 값을 선형 보간하여 찾을 수 있다. 표 10.2의 전압 시험은 충분한 것으로 간주되기 때문에 25 V r.m.s 및 d.c. 60 V 미만 사용전압에 대한 값은 규정하지 않는다.

트래킹을 일으킬 수 없는, 통전되지 않은 또는 접지되지 않은 부품에 대한 연면거리의 경우, PTI가 600 이상인 재료에 대해 규정된 값을 적용하여야 한다(실제 PTI 무시).

60초 이하의 지속시간 동안의 동작 전압에 대한 연면거리의 경우, 모든 재료에 대해 PTI가 600 이상인 재료에 대해 규정된 값을 적용하여야 한다.

먼지나 습기에 의해 오염되지 않은 연면거리의 경우, PTI가 600 이상인 재료에 대해 규정된 값을 적용하여야 한다(실제 PTI의 독립형).

정현 또는 비정현 펄스 전압에 대한 최소 거리 값을 표 11.2에 나타내었다.

표 11.2 - 정현 또는 비정현 펄스 전압에 대한 최소 거리

	정격 펄스 침투 전압								
	kV								
	2.0	2.5	3.0	4.0	5.0	6.0	8.0	10	12
최소 공간거리 mm	1	1.5	2	3	4	5.5	8	11	14
	정격 펄스 침투 전압								
	kV								
	15	20	25	30	40	50	60	80	100
최소 공간거리 mm	18	25	33	40	60	75	90	130	170

비고 표 11.2의 거리는 KS C IEC 60664-1, 표 2, 경우 A, 비균질장 조건에서 유도한 것이다.

연면거리는 최소 공간거리 이상이어야 한다.

정현 전압과 비정현 펄스에 대한 거리의 경우, 최소 요구 거리는 표 11.1 또는 표 11.2에 나타난 최고값 이상이어야 한다.

제 12절 내구성 시험과 열 시험

12.1 일반사항

이 절은 등기구의 내구성 시험과 열 시험과 관련된 요구사항을 규정한다.

12.2 램프 및 안정기의 선택

이 절의 시험에 사용하는 램프는 부속서 B에 따라 선택해야 한다.

내구성 시험에 사용되는 램프는 늘어난 시간 동안 정격 전력 이상에서 동작해야 하며 열 시험에 사용해서는 안 된다. 그러나 대개 정상 동작에 대한 열 시험에 사용된 램프를 이상 동작에 대한 열 시험에서 계속 사용하는 것이 편리하다.

등기구가 분리된 안정기를 필요로 하고 이것이 등기구에 공급되지 않는다면, 정상 생산의 전형적인 및 관련된 안정기 사양을 따르는 시험 목적으로 안정기를 선택해야 한다. 기준 조건에서 안정기에 의해 기준 램프로 공급되는 전력은 목표 램프 전력의 ±3 % 이내이어야 한다.

비고 1 기준 조건에 대해서는 KS C IEC의 보조 표준 참조

비고 2 관련 램프 성능 표준에서 정격 전력량은 “목적” 전력량으로 표시할 수 있다. 이 단어는 이 표준의 향후 개정판에서 수정될 것이다.

12.3 내구성 시험

동작 중 주기적 가열과 냉각을 하는 상태에서 등기구는 불안하거나 너무 빨리 고장 나서는 안 된다.

적합성은 12.3.1에서 설명한 시험을 수행함으로써 점검해야 한다.

12.3.1 시험

- 등기구는 차폐실 내의 주위 온도를 제어하는 열적 차폐 공간에 설치되어야 한다. 등기구는 정상 동작 열 시험과 유사한 지지 표면에(및 같은 동작 지점에) 위치해야 한다(12.4.1 참조).
- 차폐실 내의 주위 온도는 시험 동안 ($t_a + 10$) °C의 ±2°C 이내로 유지해야 한다. 등기구에 다르게 표시되어 있지 않다면 t_a 는 25 °C이다.

차폐실 내의 주위 온도는 부속서 K에 따라 측정해야 한다. 등기구와 분리된 동작에 대한 안정기는 열 차폐실 안에 있을 필요 없이 자유 대기에서 부착해야 하며 (25±5) °C의 주위 온도 내에서 동작해야 한다.

- 등기구는 24시간 동안 7회의 연속적인 주기로 구성된 총 168시간의 지속시간 동안 차폐실 안에서 시험해야 한다. d)에 규정된 전원 전압은 처음 21시간 동안 등기구에 공급되어야 하고, 각 주기의 남은 3시간 동안 전원을 차단해야 한다. 등기구의 초기의 가열 주기는 첫 시험 주기의 일부이어야 한다. 회로 상태는 첫 6주기 동안은 정상 동작 상태에서와 같아야 하고, 7번째 주기는 비정상 동작(부속서 C 참조)에서와 같아야 한다. 전동기(예: 통풍기)를 내장한 등기구의 경우, 시험 결과에 악영향을 미칠 수 있는 비정상 상태를 선택해야 한다.
- 12.5.1에 따라 정상 상태 시험을 하지 않는 등기구의 경우, 총 시험 지속시간은 240시간(즉 정상 동작시 10×24주기)이어야 한다. 필라멘트 등기구의 경우, 240시간의 총 시험 지속시간은 모든 경우에 적용한다.
- 동작 기간 중에 ELV 이외 필라멘트 램프 등기구의 공급 전압은 램프의 정격 전력을 얻은 전압의 1.05±0.015배이어야 한다. 동작 기간 중에 다른 등기구의 공급 전압은 정격 전압 또는 정격 전압 범위의 최대값의 1.10±0.015배이어야 한다.
- 등기구가 고장 때문에 동작을 멈춘다면 다음을 적용한다.
 - 등기구(램프 포함) 일부에 우발 고장이 생긴 경우, 12.4.1 g)의 지침을 적용한다.
 - 열보호장치가 첫 6주기 동안 동작한다면 다음과 같이 시험을 변경해야 한다.
 - 주기적으로 보호하는 장치를 가지고 있는 등기구에 대해서, 등기구는 장치가 복구될 때까지 냉각되도록 해야 한다. 한 번에 열 보호하는 장치(열 링크)를 가지고 있는 등기구에 대해서 그 장치는 대체해야 한다.
 - 그런 다음 모든 종류의 등기구에 대해서 시험은 회로와 온도가 보호장치가 바로 고장이 나 동작하지 못하도록 맞추어져 있는 상태로 전체가 240시간 동안 계속되어야 한다. 보호장치 동작을 보호하기 위해 등기구 정격 특성 미만의 조정이 필요한 경우에는 이 등기구가 시험에 불합격한 것으로 판단한다.
 - 일곱 번째(비정상 상태) 주기 중에 열보호장치가 동작한다면 냉각시키거나 또는 단발성 장치의 경우에는 대체해야 하며, 보호장치가 동작하지 않는 방법으로 회로와 온도를 조정하여 시험을 계속해야 한다.

일곱 번째(비정상 상태) 주기 중에 차단장치가 동작하면 의도한 보호 기능을 입증한 것으로 판단한다.

장치는 동작 중에 브레이크 신호를 내도록 해야 한다. 유효한 시험 지속시간은 그러한 브레이크의 결과에 따라 감소해서는 안 된다.

12.3.2 적합성

12.3.1의 시험 후에 등기구 및 트랙 부착 등기구와 트랙 및 트랙 시스템의 구성 부분은 육안 검사를 받아야 한다. 등기구의 모든 부분을 사용할 수 있어야 하며[12.3.1의 e)에서 설명한 우발 고장은 제외], 플라스틱 ES 램프 홀더가 변형되지 않아야 한다. 등기구는 불안해져서는 안 되고 트랙 시스템에 손상을 주지 않아야 한다. 등기구의 표시는 읽을 수 있어야 한다.

비고 발생할 수 있는 불안한 품질 저하의 징후에는 균열, 그늘음과 변형이 있다.

12.4 열 시험(정상 동작)

정상 동작을 나타내는 상황에서 (램프를 포함하는) 등기구의 어떤 부분이나 등기구 내의 전원 배선 또는 부착 표면은 안전을 저하시킬 수 있는 온도에 도달해서는 안 된다.

추가하여, 등기구가 동작 온도에 있을 때 손에 의해 닿거나 취급 또는 조절하기 위해 쥐는 부분은 그 목적에 맞게 너무 뜨거워서는 안 된다.

등기구는 조명을 받는 물체를 과도하게 가열해서는 안 된다.

트랙 부착 등기구는 등기구가 부착된 트랙을 과도하게 가열해서는 안 된다.

적합성은 12.4.1에서 설명한 시험을 수행함으로써 검사해야 한다. 트랙의 온도를 측정하는 시험 상태는 KS C IEC 60570의 12.1과 같아야 한다.

전동기를 내장한 등기구에서 이 전동기는 시험 중에 의도한 대로 동작해야 한다.

12.4.1 시험

온도는 다음과 같은 조건을 따라 12.4.2에서 규정한 바와 같이 측정해야 한다.

- a) 등기구는 주위 온도의 과도한 변화를 피하도록 설계된 방풍실 안에서 시험해야 한다. 표면 부착에 적합한 등기구는 부속서 D에 따라 표면에 부착해야 한다. 방풍실의 여가 부속서 D에 있지만 연은 결과가 부속서 D에 설명된 차폐실의 사용에 의해 얻을 수 있는 그것과 적합하다면 다른 형의 차폐실이 사용될 수도 있다. 등기구와 분리된 안정기에 대해서는 h) 참조]. 등기구는 배선으로 전원을 공급하도록 연결해야 하며, 어떤 물질(예를 들면 절연 슬리브)은 그 용도에 맞는 등기구에 달려 있다. 일반적으로 연결은 등기구 또는 그 위에 표시되어 있는 설명을 따른다. 그렇지 않으면 시험 중에 등기구와 전원을 연결하는 데 필요하고, 등기구에 달려 배선이 아닌 경우, 실행에 있어 대표적인 형식이어야 한다. 등기구와 함께 제공되지 않는 배선은 앞으로 시험 부품으로 부른다. 온도 측정은 부속서 E와 K에 따라 실행해야 한다.
- b) 동작 위치는 동작 중에 합리적으로 채택될 수 있는 열적으로 가장 위험이 따르는 동작 위치이어야 한다. 조절 불가능하도록 고정된 등기구의 경우, 등기구와 함께 제공되거나 등기구 위에 표시된 설명서에서 허용할 수 없다고 나와 있다면 그 위치를 선택해서는 안 된다. 반조절형 등기구 및 조절이 가능한 등기구의 경우, 등기구 위에 표시가 있다면, 조명을 받은 물체로부터 필요한 거리를 고려해야 한다. 다만, 기계적 잠금장치에 대한 조항이 어디에도 없는 등기구는 제외한다. 또한 반사기의 가장자리 어디든 있다면, 다른 램프를 부착 표면으로부터 100 mm의 거리에 놓아야 한다.
- c) 방풍실 내의 주위 온도는 10~30 °C에 있어야 하며 25 °C가 가장 좋다. 그것은 측정 진행과 결과에 영향을 미칠 만큼 충분히 긴 선행 주기 동안 ±1 °C 이상 변해서는 안 된다. 램프가 온도에 민감한 전기적 특성을 가지고 있거나(예를 들면 형광 램프) 등기구의 t_a 급이 30 °C를 넘는다면, 방풍실 내의 주위 온도는 t_a 급의 5 °C 이내이어야 하고 되도록 t_a 급과 같아야 한다.
- d) 등기구의 시험 전압은 다음과 같아야 한다.
- ELV 이외의 필라멘트 램프 등기구 : 열시험원(HTS) 램프는 램프에 표시된 전압에서 항상 동작한다는 것을 제외하고, 시험 램프(부속서 B 참조)의 정격 전력량의 1.05배를 생성하는 전압
- 그 외 등기구 : 정격 전압 또는 정격 전압 범위 최대값의 1.06배
- 등기구에 포함된 전동기의 경우 : 정격 전압의 1.06배(또는 등기구 정격 전압 범위의 최대값)
- 예외** t_w 표시가 있는 구성 부분 권선의 평균 온도의 결정과 t_c 표시가 있는 구성 부분의 외부 온도 결정에 대해서, 시험 전압은 정격 전압의 1.00배이어야 한다. 예외는 오직 권선이나 케이스 온도의 측정에 적용되고, 예를 들면 같은 구성 부분의 단자판의 측정에는 적용되지 않는다. t_c 를 운반하는지에 관계없이 커넥터는 형광등이나 그 밖의 방전 등기구 내에서 동작할 때 정격 전압의 1.06배에서 시험한다.
- 비고 1** 등기구가 필라멘트 램프나 관형 형광 램프 또는 다른 방전 램프를 포함하고 있다면 임시로 2개의 다른 전원으로 주어진 필요가 있다.
- e) 측정 직전과 진행 중에 전원 전압은 ±1 % 이내로 유지해야 하며, 가능한 시험 전압의 ±0.5 % 이내이어야 한다. 측정에 영향을 줄 수 있는 선행 주기 동안 전원 전압은 시험 전압의 ±1 % 이내를 유지해야 하며, 이 주기는 10분보다 짧아서는 안 된다.
- f) 등기구가 열적으로 안정화, 즉 온도가 시간당 1 °C 이하의 비율로 변하게 될 때까지 측정이 행해져서는 안 된다.
- g) 등기구가 (램프를 포함한) 등기구의 결함이 있는 부분 때문에 동작을 멈춘다면 그 부분을 교체하고 시험을 계속해야 한다. 이미 행해진 측정을 다시 할 필요는 없지만, 더 이상의 측정이 이루어지기 전에 안정화되어야 한다. 위험한 상황이 발생하거나 어떤 부분이 형식 결함으로 동작이 불가능하다면, 등기구는 고장이 난 것으로 판단한다.
- h) 원격 제어장치/구성요소를 등기구의 일부로 공급한다면 이를 제조자의 지침에 따라 부착하고 조작해야 한다. 모든 부품의 온도는 12.에서 규정한 한계값을 준수해야 한다. 원격 제어장치가 등기구의 일부로 공급되지 않았다면 제조자는 일반적으로 사용하는 제어장치를 공급할 것이다. 제어장치는 통풍이 잘되는 곳에서 (25±5) °C의 주위 온도에서 동작해야 한다. 제어장치의 온도는 측정하지 않는다.

- i) 필라멘트 램프 등기구의 시험이 의심스러운 경우, 가능하다면 시험은 열 시험 소스(HTS) 램프로 반복해야 한다. 램프의 캡 온도에 의해 주로 좌우되는 온도에 대해서 HTS 램프에 의해 얻어진 값이 결정적이다. 방사에 의해 주로 좌우되는 온도에 대해서 투명한 램프로 정상 생산된 램프에 의해 얻어진 값이 결정적이다.
- j) 등기구가 3.2.13에 의해 덮이는 동안 조사등과 유사한 등기구에서 나오는 빛의 빔은 부속서 D에서 설명한 것과 비슷한 광의 주요 방향에 수직으로 장착된 무광 검은색의 목재 표면에 입사된다. 한 개 이상의 램프가 사용될 경우에 중앙 램프는 위와 같은 방향으로 위치시킨다. 그 외 모든 램프는 일반 조사를 달성하기 위한 방향으로 위치시킨다. 등기구는 등기구에 표시된 표면으로부터의 거리만큼 떨어진 곳에 부착된다. 시험 동안, 측정은 13.의 시험에 필요함에 따라 어떤 절연 부분의 온도에 대해 수행되어야 한다.
- k) 이중 캡 형광등에 대한 램프 홀더 온도를 측정할 때는 열전대의 열접점은 램프 캡에 인접한 홀더 표면과 같은 높이로 놓는다. 이렇게 할 수 없다면 램프 캡에 닿지 않으면서 이 접점과 가능한 한 가까운 곳에 놓는 것이 바람직하다.

비고 2 등기구 제조자는 램프 홀더에 부착한 열전대와 함께 형식 시험편을 제공하는 것이 좋다. 대개 이런 방법으로 램프 홀더를 하나만 준비하는 것이 좋다.

- l) 적합성 시험을 하는 동안 관통 배선과 루핑인(looping-in) 배선에는 소선 크기에 허용된 최대값, 또는 설치 설명서에 제조자가 규정한 값으로 부하를 가해야 한다.

비고 3 캐나다와 미국에서는 관통 배선과 루핑인 배선에 소선 크기에 허용된 최대값으로 부하를 가해야 한다.

12.4.2 적합성

12.4.1의 시험하에서 등기구가 정격 주위 온도 t_a 에서 동작할 때, 등기구를 시험할 때 어떤 온도도 표 12.1과 표 12.2에 주어진 적절한 값을 넘어서는 안 된다[단지 a) 항목의 허용만을 받는다].

시험 차폐실 안의 온도가 t_a 와 다른 경우, 이 차이는 표에 있는 한계값을 적용할 때 고려해야 한다 [12.4.1 c) 참조].

- a) 온도는 표 12.1과 표 12.2에 있는 값을 5 °C 이상 초과해서는 안 된다.

비고 5 °C의 허용값은 등기구의 온도 측정에서 피할 수 없는 온도 변화를 고려한 것이다.

- b) 등기구 동작 중에 열적 저하를 일으키기 쉬운 부분의 온도는 등기구의 개개의 형식에 대해 적절한 동작 주기에 해당하는 값을 초과해서는 안 된다. 등기구의 주요 부분에 대해 널리 의견 일치를 본 값은 표 12.1에 있고, 등기구에 사용될 때의 일반적인 물질에 대한 값은 표 12.2에 있다. 이러한 값은 일률적인 평가를 얻기 위해 여기에서 규정한다. 시험하는 다른 형태의 물질에 기초를 두거나 다른 적용에 대해 약간 다른 값이 인용될 수 있다. 표 12.2에 있는 값보다 더 높은 온도를 견딜 수 있는 것으로 알려진 물질이 사용되거나 다른 물질이 사용된다면, 그 물질에 대해 허용 가능하다고 입증된 값을 초과하는 온도에 노출되어서는 안 된다.
- c) 고정 배선에 해당하는 전선은 제외하고, 시험 부품의 온도[12.4.1 a) 참조]는 PCV 절연이 되어 있다면 90 °C(또는 압력을 받는 곳, 예를 들면 죄어진 부분에서 75 °C)를 넘어서는 안 되며, 또는 등기구나 제3장의 요구사항에 따라 등기구에 공급되는 제조자 설명서에 지시될 수 있는 그러한 높은 온도를 넘어서는 안 된다. 어떠한 PVC 절연 배선(내부 또는 외부)도 등기구와 함께 공급되는 열-저항 슬리브에 의해 추가로 보호된다고 할지라도 그 한계는 120 °C이어야 한다. 슬리브는 4.9.2의 요구사항을 충족해야 한다.

표 12.1 - 12.4.2의 시험 조건하의 주요 부분에 대한 최대 온도

부분	최대 온도 ℃
램프 캡	적절한 K 램프 표준에 규정된 바에 따른다. ^a
t_w 표시 권선(안정기, 변압기) 케이스(커패시터, 시동장치, 안정기 또는 변환기 등의 케이스) t_c 가 표시된 경우 t_c 가 표시되지 않은 경우 KS C IEC 60085에 따르는 권선 절연 계통이 다음의 재료인 경우, 변압기, 전동기 등의 권선 - A등급 재료 ^c - E등급 재료 ^c - B등급 재료 ^c - F등급 재료 ^c - H등급 재료 ^c	t_w t_c^b 50 100 115 120 140 165
배선의 절연	표 12.2, 12.4.2 b), 12.4.2 c) 참조
세라믹 램프 홀더 및 램프 홀더와 시동장치 홀더의 절연 재료의 접촉 : T_1 또는 T_2 표시가 있는 것(B15와 B22) ^d 과 (KS C IEC 61184) T 표시가 있는 다른 형식 (KS C IEC 60238, KS C IEC 60400, KS C IEC 60838 ^e 및 KS C IEC 61184) T 표시가 없는 다른 형식 (E14, B15)(KS C IEC 60238 및 KS C IEC 61184) (E27, B22)(KS C IEC 60238 및 KS C IEC 61184)(E26) (E40)(KS C IEC 60238)(E39) T 표시가 없는 형광 램프 홀더/시동장치 홀더 (KS C IEC 60400 및 KS C IEC 60238 ^e)	T_1 에 대해 165 및 T_2 에 대해 210 T 표시 135 165 225 80
각각의 급에 맞게 표시된 스위치 T 표시가 있는 것. T 표시가 없는 것.	T 표시 55
등기구의 다른 부분(물질과 사용에 따라)	표 12.2, 12.4.2의 b) 참조
부착 표면 : 정상 가연성 표면 비가연성 표면	90 측정되지 않음.

표 12.1 - 12.4.2의 시험 조건하의 주요 부분에 대한 최대 온도(계속)

부분	최대 온도 ℃
조정 수단과 그 주위 공간 ^f 금속부분 비금속부분	60 75
조사등에 의해 조명을 받는 물체[12.4.1 j) 참조]	(시험 표면의) 90
트랙(트랙 고정용 등기구에 대한)	트랙 제조자에 의해 설명된 대로 따른다. ^g
몸체 홀더-출구-고정-등기구와 플러그-안정기/변압기 - 손으로 쥐어지는 케이스 - 플러그/홀더 인터페이스 - 모든 다른 부분	75 70 85
교체할 수 있는 점등 장치	80 ^h
^a 특수 램프 사용에 관한 정보가 표시된 등기구의 경우, 또는 특수 램프를 사용해야 하는 경우에는 램프 제조자가 규정한 값보다 더 높은 값이 허용된다. KS C IEC 60357과 KS C IEC 60682는 텅스텐 할로겐 램프의 핀치 온도를 측정하는 방법을 제공한다. 이 측정은 등기구의 안전성이 아니라 램프의 성능 기준에 필요하다(단일 캡 형광등은 정상 동작 시험 조건에서의 측정이 제외된다. 표 12.3을 참조한다). 이것은 KS C IEC 60432-2의 적용범위에서 다른 램프에는 적용하지 않는다. 등기구 설계에 관한 이 표준의 정보를 준수해야 한다.	
^b 장치 제조자가 표시한 특정 기준점에서 측정한다.	
^c 재료 분류는 KS C IEC 60085와 KS C IEC 60216 시리즈에 따른다.	
^d 해당하는 캡의 가장자리에서 측정 한 온도	
^e 바이핀 램프 홀더의 경우, 의심스럽다면 접점 온도 측정값의 평균을 사용하는 것이 좋다.	
^f 조절 가능한 등기구는 부착 지침서에 손이 닿는 범위를 벗어나서 등기구를 부착하는 지침이 명확하게 제시되어 있는 경우, 반조절형 등기구에는 조정 수단의 온도 한계치를 적용할 수 없다.	
^g 트랙 온도 조건의 측정은 KS C IEC 60570의 12.1을 참조한다.	
^h 이 온도 한계는 안전 권고가 아닌 성능 권고다.	

표 12.2 - 등기구에 일반적으로 사용되는 물질에 대한 12.4.2의 시험 상태하에서의 최대 온도

부분	최대 온도 ℃
배선의 절연(등기구와 함께 공급되는 내부 또는 외부) ^b 유리섬유 실리콘-바니시 합침 폴리테트라플루오로에틸렌(PTFE) 실리콘 고무(압력을 받지 않는) 실리콘 고무(압축 압력만 받는) 일반적인 폴리염화비닐(PVC) 열 저항 폴리염화비닐(PVC) 에틸렌비닐아세테이트(EVA)	200 ^a 250 200 170 90 ^a 105 ^a 140 ^a
고정 배선의 절연(등기구와 함께 공급되지 않은 설비의 고정부) ^a : 슬리브 없음. 등기구와 함께 공급된 적합한 슬리브	90 ^c 120

표 12.2 - 등기구에 일반적으로 사용되는 물질에 대한 12.4.2의 시험 상태하에서의 최대 온도(계속)

부분	최대 온도 ℃
열가소성 플라스틱 :	
아크릴로니트릴 - 부타디엔 - 스티렌 (ABS)	95
셀룰로스 아세테이트 낙산염 (CAB)	95
폴리메틸 메타크릴레이트(아크릴)	90
폴리스티렌	75
폴리프로필렌	100
폴리탄산 에스테르	130
폴리염화비닐(PVC)(전기 절연에는 사용되지 않는)	100
폴리아미드(나일론)	120
열경화성 플라스틱	
미네랄이 있는 페놀 - 포름알데히드(PF)	165
셀룰로스가 있는 포름알데히드(PF)	140
요소 - 포름알데히드(UF)	90
멜라민	100
유리섬유 - 강화 폴리에스터(GRP)	130
기타 물질 :	
합성 수지 - 결합 종이/섬유	125
실리콘 고무(전기 절연에 사용되지 않는)	230
고무(전기 절연에 사용되지 않는)	90
나무, 종이, 직물 등	90

^a 절연부가 압력을 받는 부분, 즉 죄어지거나 구부러지는 부분에서는 15° 감소한다.

^b 케이블 표준은 대개 상이한 최대 온도를 인용하지만 이 표준에서 명시한 시험 조건이 아닌 연속 동작 온도를 토대로 한다.

^c 이 온도는 이 표에 명시된 인공 시험 조건에서, 가령 내통풍성 외함과 등기구 정격값 이상의 시험 공급 전압에 허용되는 최대값이다. 일부 국가에서의 유럽 설치 표준과 유럽 케이블 표준에서는 70 °C의 온도를 PVC 고정 배선이 정상 연속 동작에서 유지할 수 있는 최대값으로 규정한다는 것에 주의한다.

12.5 열 시험(비정상 동작)

비정상 사용 조건을 대표하는 조건에서(해당하는 경우, 등기구의 결함이나 오용을 대표하지는 않음), 등기구와 그 부착 표면의 일부는 과열에 도달하지 않아야 하며, 그 등기구 내의 배선은 불안정하지 않아야 한다.

비고 불안정한 조건의 징후로는 균열, 그을음, 변형이 있다.

트랙 고정용 등기구는 고정이 되는 트랙을 과도하게 가열해서는 안 된다.

적합성은 12.5.1에서 설명한 시험을 수행함으로써 점검해야 한다.

12.5.1 시험

12.3에 나열되어 있는 부분의 온도는 다음과 같은 상태에 따라 측정한다.

- a) 등기구가 동작 중에 1), 2), 3) 또는 4)의 경우와 같이 비정상 상태에 있을 수 있고, 이 상태가 어떤 부분을 정상 동작(예비 시도가 필요할 수도 있음)할 때보다 더 높은 온도로 만든다면 시험을 해야 한다.
비정상 상태가 둘 이상 가능하다면 시험 결과에 가장 악영향을 끼치는 조건을 선택하여야 한다.

- 시험은 3)의 경우를 제외하고 고정 조절 불가능 필라멘트 램프 등기구에 적용할 수 없다.
- 1) 등기구의 가장 불리한 지점에서 짧은 시간 동안 최소 30 N의 힘을 가하여 부착 표면 방향으로 가변 등기구를 우연히 굽혔을 때, 오용이 아닌 다른 이유로 발생하는 불안정 동작 조건
 - 2) 결함이 있는 제조나 오용으로부터가 아닌 발생할 수 있는 불안한 회로 상태. 예를 들면 램프와 시동장치의 동작 주기 마지막에 발생하는 회로 상태(부속서 C 참조)
 - 3) 특별한 램프를 사용하도록 계획된 필라멘트 램프 등기구에 GLS 램프를 사용함으로써 발생할 수 있는 불안한 동작 상태. 예를 들면 임시로 특별한 램프를 같은 전력의 GLS 램프로 대체하는 경우
 - 4) 램프 전압을 공급하기 위해 변압기를 부착한 등기구의 2차 회로(변압기 포함)가 단락되어 발생하는 불안정한 회로 조건
- 시험 2)는 관형 형광 램프 및 다른 방전 램프 등기구에 적용 가능하다.
시험 4)는 램프 홀더를 단락한 상태에서 실시해야 한다. 시험 4)를 실시하는 동안, 램프에서 부착 표면까지 발산하는 열로 인한 온도 상승은 1)에 따라 시험하여 검사하고, 변압기에서 발산하는 열로 인한 온도 상승은 램프 홀더의 접점을 단락시켜 측정해야 한다. 전동기를 내장한 등기구는 회전자가 회전하지 않도록 하여 동작시킨다.

전동기가 하나 이상 있는 경우, 가장 치명적인 조건에서 시험해야 한다(부속서 C 참조).

등기구는 12.4.1의 a), c), e), f), h) 및 l)에 따라 시험한다. 또한 다음을 적용해야 한다.

- b) 시험 전압은 다음과 같아야 한다.
필라멘트 램프 등기구 12.4.1의 d)에 규정한 바를 따른다.
관형 형광등 및 그 밖의 방전 램프 등기구 : 정격 전압의 1.1배 또는 정격 전압 범위의 최대값 등기구에 내장된 전동기의 경우 : 정격 전압의 1.1배 (또는 등기구 정격 전압 범위의 최대값)
시험 4)에 따라 단락 중에 변압기/변환기를 내장한 등기구 : 정격 공급 전압의 0.9배와 1.1배 중 더 불리한 것.
비고 등기구가 필라멘트 램프와 관형 형광 램프 및 다른 방전 램프를 포함하고 있다면 독립된 2개의 전원을 임시로 함께 제공하는 것이 필요할 수 있다.
- c) 등기구(램프를 포함)가 결함이 있는 부분 때문에 동작하는 것을 멈춘다면, 그 부분을 대체하여 시험을 계속해야 한다. 이미 행해진 측정은 반복될 필요는 없지만 등기구는 더 이상의 측정이 수행되기 전에 안정화되어야 한다. 그러나 위험한 상황이 발생하거나 또는 어떤 부분이라도 형식 결함 때문에 동작할 수 없다면 등기구는 시험에 실패한 것으로 판단한다.
등기구의 보호장치(예를 들면 단회형이나 주기형의 열 또는 전류 개폐기)가 시험 도중에 동작한다면 도달한 가장 높은 온도가 마지막 온도로 간주되어야 한다.
- d) 등기구가 커패시터(전원을 지나 직접 연결된 커패시터가 아닌)를 포함한다면, 시험 상태에서의 양 끝 간의 전압이 자기 회복 커패시터에 대한 정격 전압의 1.25배를 넘거나 비자기 회복 커패시터에 대한 정격 전압의 1.3배를 넘는다면 **부속서 C**의 요구사항에도 불구하고 이 커패시터는 단락시켜야 한다.
- e) 램프 표준에 따라 안정기, 변압기/시동장치 또는 변압기 과열을 일으킬 수 있는 일부 금속 할로겐화물 램프와 일부 고압 소듐 증기 램프의 등기구는 **부속서 C**의 b) 2)에 따라 시험한다.

12.5.2 적합성

12.5.1의 시험에서, 등기구가 정격 주위 온도 t_a 에서 동작할 때 표 12.3, 12.4, 12.5에 해당 값을 5 °C 이상 초과하지 않아야 한다. 시험 외함의 온도가 t_a 가 아닐 경우에는 이 표에 명시된 한계치를 적용할 때는 그 차이를 감안하여야 한다.

표 12.3 - 12.5.1의 시험 상태에서의 최대 온도

부분	최대 온도 ℃
단일 캡 형광등의 캡	해당하는 KS 램프 표준의 규정에 따름. ^c
t_w 표시가 있는 안정기/변압기의 권선 ^a KS C IEC 60085에 따라 권선 절연 계통이 다음의 재료로 된 경우, 변압기, 전동기 등의 권선 : - A등급 재료 ^b - E등급 재료 ^b - B등급 재료 ^b - F등급 재료 ^b - H등급 재료 ^b	표 12.4, 12.5 참조 150 165 175 190 210
커패시터 케이스 - t_c 가 표시되어 있지 않다면 - t_c 가 표시되어 있다면	60 $t_c + 10$
이그나이터 케이스	점화기에 표시된 ($t_c + X$)
부착 표면 : - 램프에 의해 조명을 받는 표면[12.5.1 a) 1)]에 따른 조절 가능 등기구 - 램프에 의해 가열된 표면(KS C IEC 60598-2-4의 4.12에 따른 휴대용 등기구) - 보통 가연성 표면 - 비가연성 표면(표시 또는 경고문구가 있는 등기구)	175 175 130 측정되지 않는다.
트랙(트랙 고정용 등기구에 대한)	트랙 제조자가 규정한 대로 따른다.
몸체 홀더 구멍 - 고정 - 등기구와 손으로 쥐어지는 플러그 안정 기/변압기 케이스 부분	75
^a 안정기에 표시가 되어 있지 않다면 표 12.4 또는 표 12.5의 S4.5의 세로줄에 명시된 온도를 적용한다. ^b 재료 분류는 KS C IEC 60085와 KS C IEC 60216 시리즈에 따른다. ^c 측정 점과 온도 한계치에 대한 정보는 KS C IEC 61199의 부속서 C에 명시되어 있다.	

표 12.4 - 비정상 동작 상태와 안정기/변압기에 대한 정격 전압의 110 %에서의 권선의 최고 온도

상수 S	최대 온도 ℃					
	S4.5	S5	S6	S8	S11	S16
$t_w = 90$ 에 대해						
95	171	161	147	131	119	110
100	178	168	154	138	125	115
105	186	176	161	144	131	121
110	194	183	168	150	137	126
115	201	190	175	156	143	132
120	209	198	181	163	149	137
125	217	205	188	169	154	143
130	224	212	195	175	160	149
135	232	220	202	182	166	154
140	240	227	209	188	172	160
145	248	235	216	195	178	166
150	256	242	223	201	184	171
155	264	250	230	207	190	177

표 12.5 - 비정상 동작 상태와 "D6" 표시가 있는 안정기/변압기에 대한 정격 전압의 110 %에서의 권선의 최고 온도

상수 S	최대 온도 ℃					
	S4.5	S5	S6	S8	S11	S16
$t_w = 90$ 에 대해						
95	158	150	139	125	115	107
100	165	157	145	131	121	112
105	172	164	152	137	127	118
110	179	171	158	144	132	123
115	187	178	165	150	138	129
120	194	185	171	156	144	134
125	201	192	178	162	150	140
130	208	199	184	168	155	145
135	216	206	191	174	161	151
140	223	213	198	180	167	156
145	231	220	204	186	173	162
150	238	227	211	193	179	168
155	246	234	218	199	184	173

30 또는 60일이 아닌 동안 내구성 시험을 받게 되는 안정기/변압기에 대해서는 관련 IEC 보조 표준에 규정된 방정식(2)가 이론적인 내구성 시험의 2/3에 해당하는 날의 개수에 해당하는 최대 온도를 계산하는 데 사용되어야 한다(상수 S의 설명과 그 사용은 IEC 보조 표준에 있다).

12.6 열 시험(램프 제어장치에서 고장이 난 권선)

이 시험은 보통 가연성 표면에 부착하며 4.16.1의 간격 요구사항을 충족하지 않거나 4.16.2에 따라 열 보호를 제공하지 않는 제어장치를 내장하는 것으로 분류된 등기구에만 적용한다. 이러한 구성요

소를 내장할 수 없는 전기 램프 제어장치와 소형 권선장치는 이 항의 요구사항을 적용하지 않는다.

12.6.1 열 개폐기가 없는 등기구에 대한 시험

등기구는 12.4.1 a), c), e), f), h)와 l)에 따라 시험하여야 한다. 추가로 다음을 적용한다.

등기구 내의 램프 회로의 20 %와 적어도 하나 이상의 램프 회로가 비정상 상태에 놓여야 한다 [12.5.1 a) 참조].

부착 표면에 미치는 열 영향이 가장 큰 회로를 선택해야 하며, 그 밖의 램프 회로는 정격 전압 또는 정상 조건하에서 정격 전압 범위의 최대값에서 동작해야 한다.

위의 상태에 놓여 있는 회로는 정격 전압(또는 정격 전압 범위 최대값)의 0.9배, 1.0배, 1.1배에서 동작하여야 한다. 이 세 전압 각각에서 상태가 안정될 때 최고 권선 온도와 부착 표면 일부의 최고 온도를 측정하여야 한다.

AC 전원 전자 램프 제어장치에 필터 코일이 내장된 형광 램프 등기구의 경우, 공칭 동작 전류를 제공하는 데 필요한 전압을 측정하여야 한다. 필터 코일은 이 전압의 0.9배, 1.0배, 1.1배에서 동작하여야 한다. 이 세 시험 전압 각각에서 상태가 안정될 때 최고 권선 온도와 부착 표면 일부의 최고 온도를 측정하여야 한다. 램프 제어장치와 램프의 다른 모든 부분은 이 시험 동안 동작하지 않아야 한다.

적합성은 다음과 같이 점검해야 한다.

- a) 비정상 상태에 놓인 램프의 회로가 정격 전압의 1.1배에서 동작할 때 부착 면의 온도는 130 °C를 넘어서는 안 된다.
- b) 정격 전압(또는 정격 전압 범위 최대값)의 0.9배, 1.0배, 1.1배에서 측정된 온도값은 350 °C의 안정기/변압기 권선 온도에 대하여 부착 표면 온도를 산출할 때 선형 회귀 공식에 사용된다. 0.9와 1.1 좌표에서의 권선 온도 측정값 사이의 차가 30 K 미만이라면 네 번째 점을 추가한다. 이 네 번째 점의 좌표는 권선 t_a , 부착 표면 t_b 이다. 그래프에서 이 점을 지나는 최선의 직선을 그린다. 350 °C의 안정기 권선 온도에 해당하는 부착 표면의 추정 온도는 180 °C를 초과하지 않아야 한다.

비고 t_a 는 등기구의 정격 t_a 이다.

- c) 트랙 고정용 등기구에 대해서는 트랙의 어떤 부분도 균열, 그늘음이나 변형 등의 불안한 품질 저하의 징후를 보여서는 안 된다.

12.6.2 안정기나 변압기 외부의 온도 감지 조장기가 있는 등기구와 130 °C 이상의 값으로 표시된 온도 명시 열 보호 안정기 기호 가 있는 등기구의 시험

등기구는 12.6.1에서 설명한 대로 이 시험을 위해 설치해야 한다.

위의 상태에 놓인 회로는 열 차단장치가 동작할 때까지 느리고 점진적으로 증가하는 전류로 동작해야 한다. 시간 간격과 전류 증가는 권선 온도와 부착 면 온도 사이에서 실행할 수 있는 한 열적 평형 상태가 되도록 하는 값이어야 한다.

시험하는 동안, 등기구가 부착된 표면의 어떤 부분의 가장 높은 온도가 연속적으로 측정되어야 한다. 이것이 열적 연결에 맞추어진 등기구의 시험을 완결한다.

수동 복귀 열 차단장치에 맞추어진 등기구에 대해서, 시험은 3번 반복되어야 하고, 시험 사이에는 30분간의 휴식 시간이 있게 한다.

자동 복귀 열 차단장치에 맞추어진 등기구에 대해서 시험은 안정된 부착 면의 온도가 도달할 때까지 계속되어야 한다. 자동 복귀 열 차단장치는 주어진 상태에서 안정기를 켜고 끄으로써 3회 동작해야 한다.

그 자체 외부와 함께 시험하지 않은 변압기는 이러한 특성이 부속 표준에 의해 증명되지 않았기 때문에 시험을 받아야 한다.

적합성은 다음과 같이 점검해야 한다.

시험 도중 부착 면의 어떤 부분도 온도가 135 °C를 넘으면 안 되고, 아래와 같은 경우를 제외하고 보호기가 (복귀형 보호기를 가지고) 회로를 닫아 버렸을 때 110 °C를 넘으면 안 된다.

시험 도중 보호기의 어떤 동작 주기 동안, 표면 온도가 처음 한계를 넘는 순간과 표 12.6에 지시된 최대 온도에 도달한 순간 사이의 시간의 길이가 그 표에 지시된 상응 시간을 넘지 않는다면 표면 온도는 135 °C를 넘을 수도 있다.

표 12.6 - 온도 오버 쏜 시간 제한

부착 면의 최대 온도 °C	135°C부터 최대 온도에 도달하는 데 걸리는 시간 분
180 이상	0
175~180	15
170~175	20
165~170	25
160~165	30
155~160	40
150~155	50
145~150	60
140~145	90
135~140	120

시험 후 다음을 적용한다.

부착 면의 어떤 부분의 최고 온도도 열적 연결과 수동 복귀 열 차단 시험 도중 어떤 때라도 180 °C를 넘거나 자동 복귀 열 차단 시험 도중에 대해서는 130 °C를 넘으면 안 된다.

트랙 고정용 등기구에 대해서는 시험 후 트랙의 어떤 부분도 불안한 특성 저하의 징후, 예를 들면 균열, 그늘음이나 변형과 같은 것을 보여서는 안 된다.

12.7 열가소성 등기구가 내장된 램프 제어장치에서 고장 상태에 관한 열 시험

이 시험은 4.15.2에 따라 여분의 기계적 온도 비의존 장치가 없는 열가소성 하우징이 있는 등기구에 대해서만 적용한다.

이 시험은 KS C IEC 61558의 요구사항을 충족하며 자체 외함이 있는 독립형 변압기, 그리고 KS C IEC 61347 시리즈의 요구사항을 충족하는 자체 외함이 있는 독립형 제어장치에 적용하지 않는 것이 바람직하다.

12.7.1 온도 감지 조절기가 없는 등기구에 대한 시험

12.7.1.1 램프 부하가 70 W 이하인 형광 램프 안정기를 내장한 등기구에 대한 시험

12.4.1의 a), b), c), e), h)에 규정한 조건에서 세 개의 등기구를 시험한다. 또한 다음을 적용한다.

피시험 안정기(등기구 설계에 따라 등기구 안쪽에 있는 고정점, 부착 표면, 노출부에 열 영향을 가장 많이 미치는 것.)에 그림 32에 따라 4시간(전처리 기간) 동안 정격 전압의 1.1배를 직접 인가한다.

등기구 내부에서 안정기를 둘 이상 사용한다면 이들 중 하나만 고장 조건에서 검사해야 한다. 다른 안정기에는 회로의 관련 램프가 일반적으로 동작할 때(시험 종료 때까지) 정격 공급 전압의 1.1배를 공급한다.

최초 전처리 기간이 끝나면, 피시험 안정기 공급 전압을 정격 공급 전압의 20 %까지 높인 후 15분 동안 놓아둔다. 이 기간에 안정기가 고장이 나지 않는다면 피시험 안정기 공급 전압을 안정기가 고장이 날 때까지 15분 간격으로 정격 공급 전압의 10 %씩 반복적으로 높여야 한다.

시험을 하지 않는 회로의 공급 전압이 고장 조건 중에 증가하지 않도록 해야 한다(이를 검사하기 위해서는 안정기 전류를 측정해야 한다). 안정기가 고장이 난 후 등기구를 주위 온도로 냉각시켜야 한다.

전자 제어장치와 여기에 내장된 소형 권선장치는 이 요구사항에서 제외한다.

부속서 W는 이 항에서 규정한 시험의 대체 방법을 규정한다. 참조 방법이 현재 **12.7.1.1**에 명시되어 있다.

이 고장 시험을 실시하려면 전원 회로를 보호하는 것이 바람직하지만, 이것이 시험 결과에 영향을 미쳐서는 안 된다.

이 시험 중에 존재할 수 있는 대전류 때문에 시험 전류를 적절하게 보호하여야 한다. 어떤 보호장치가 시험 결과에 영향을 미치지 않으며, 시험이 끝날 때 안정기 절연파괴가 생기지 않도록 주의하여야 한다. 안정기 고장은 권선 파열로 인한 것임을 알아야 한다. **그림 32**를 참조한다.

20 A 퓨즈(전기적 특성은 KS C IEC 60269에 규정되어 있음.)를 사용할 수도 있다.

시험 후 등기구를 검사하여 그 구성요소가 올바른 상태에 있는지 확인한다.

감전을 방지하는 등기구 부분은 **8**.에서 규정한 대로 표준 시험 핑거를 사용하여 충전부에 접근을 방지해야 한다.

12.7.1.2 방전 램프, 형광등(70 W 이상), 변압기(10 VA 이상)가 있는 등기구에 대한 시험

등기구는 **12.4.1**의 a), c), e), f), h)에서 규정한 조건에서 시험해야 한다. 또한 다음을 적용한다.

등기구의 램프 회로의 20 %, 그리고 하나 이상의 램프 회로를 비정상 상태에 놓는다(**12.5.1**의 a) 참조).

고정 점과 노출부에 가장 많은 열 영향을 미치는 회로를 선택하고, 그 밖의 램프 회로는 정상 조건의 정격 전압에서 동작해야 한다.

비정상 상태에 놓여 있는 회로는 정격 전압(또는 정격 전압 범위 최대값)의 0.9배, 1.0배, 1.1배에서 동작하여야 한다. 상태가 안정되면, 최고 권선 온도, 고정점의 최고 온도, 최대 열영향 노출부를 측정하여야 한다. 전자 회로에 내장되어 있는 소형 권선장치의 온도는 측정할 필요가 없다.

주위 온도 값과 더불어 정격 전압(또는 정격 전압 범위 최대값)의 0.9배, 1.0배, 1.1배에서 측정할 온도는 350 °C의 안정기/변압기 권선 온도에 대하여 고정점과 기타 노출부의 온도를 산출할 때 선형 회귀 공식에 사용된다. 0.9와 1.1 좌표에서의 권선 온도 측정값 사이의 차이가 30 K 미만이라면 네 번째 점을 추가한다. 이 네 번째 점의 좌표는 권선 t_a , 고정부 혹은 노출부 t_b 이다. 열가소성 재료에는 선형 회귀로 결정된 추정 온도(그러나 75 °C 이상)에서 **13.2.1**에서 설명한 구슬 압력 시험을 실시한다. 압흔 지름을 측정하였을 때 그 지름은 2 mm를 초과하지 않아야 한다.

이 시험은 고장 상태 시험으로 **13.2.1**의 25 °C에서의 시험은 적용하지 않는다.

비고 t_a 는 등기구의 정격 t_a 이다.

12.7.1.3 10 VA 이하 내단락성 변압기가 있는 등기구에 대한 시험

12.7.1.2의 시험방법에 따라 10 VA 이하 전력을 갖는 소형 변압기에 고장 시험을 실시한다. 첫 번째 4시간의 기간이 끝났을 때 2차 권선을 단락시킨다. **고장이 없을 시 고장날때까지 12.7.1.1**에서와 같은 단계로 전압을 증가시킨다.

변압기가 고장이 날 때까지 단락 전류를 계속 허용해야 한다. 자체 외함(예 : 비상 인버터)에 부착되어 있으며 관련 안전 표준을 충족하는 것을 밝혀진 변압기는 이 시험을 할 필요 없이 이 항의 요구 사항을 충족하는 것으로 판단한다.

시험 후 등기구를 검사하여 그 구성요소가 올바른 상태에 있는지 확인한다.

감전을 방지하는 등기구 부분은 **8**.에서 규정한 대로 표준 시험 핑거를 사용하여 충전부에 접근을 방

지해야 한다.

이 시험 중에 고전류가 흐를 수 있기 때문에, 시험 회로를 적절하게 보호해야 한다(**12.7.1.1**의 비고 참조). 모든 보호장치는 시험 결과에 영향을 미치지 않아야 하며, 시험이 끝났을 때 안정기가 파손되어야 한다.

12.7.2 안정기/변압기 내외부에 온도 감지 조절기가 있는 등기구에 대한 시험

12.7.1.2의 첫 세 단락에 설명한 대로 이 시험을 위해 등기구를 설치한다.

온도 감지 제어기가 동작할 때까지 비정상 상태에 놓인 회로를 권선을 통해 서서히 꾸준히 전류를 증가시켜 동작시킨다.

시간 간격과 전류의 증분은 권선 온도와 고정점 온도와 열 영향을 가장 많이 받은 노출부가 열 평형에 도달하도록 하는 것이어야 한다. 시험 중에 시험된 열점의 최고 온도는 연속으로 측정해야 한다.

수동 복귀 열 차단장치가 부착된 등기구의 경우, 시험은 시험 간격을 30분으로 하여 여섯 번 반복한다. 각 30분의 간격이 끝나면 차단장치를 복귀해야 한다.

자동 복귀 열 차단장치가 부착된 등기구의 경우, 안정한 온도에 도달할 때까지 시험을 계속한다.

변압기에서 시험을 실시하려면 IEC 61558-1:2005의 **15.3.5**를 참조한다. 변압기 외부에 있는 온도 감지 제어장치는 IEC 61558-1:2005의 **20.4, 20.5, 20.6**에 따라 검사하여야 한다.

고정 점과 열 영향을 가장 많이 받은 노출부의 최고 온도를 기록한다. 그 다음 기록된 최대 온도(75 °C 이상의 온도)에서 **13.2.1**에서 설명한 구슬 압력 시험을 열가소성 재료에 실시한다. 실시 결과의 지름을 측정하고, 이 지름은 2 mm를 초과하지 않아야 한다.

이것은 고장 조건 시험이며, 별도로 **13.2.1**의 25 °C는 적용하지 않는다.

비고 1 '고정점'(12.7)은 구성요소의 고정점과 부착표면에 대한 등기구의 고정점을 모두 의미한다.

비고 2 '노출부'(12.7)는 등기구 외함의 외부 표면을 의미한다.

비고 3 **12.7**의 요구사항에 따라 노출부 측정은 **8**.에 따라, 등기구/구성요소를 고정한 부분 또는 충전부와 우발적인 접촉을 방지하는 보호 장벽 부분으로 제한한다.

비고 4 시험을 해야 하는 열가소성 재료 단면의 최고온도 부분을 측정한다. 이 부분은 등기구 외함의 외부 표면이 아니라 내부 표면에 있을 수도 있다.

비고 5 정의된 재료 온도 한계치는 기계적 부하 및 기계적 무부하 상태에 있는 재료에 대한 것이 다.

제 13절 내열성, 내화성 및 내트래킹성

13.1 일반사항

이 절은 등기구의 절연 재료 부분의 열, 불, 트래킹에 대한 저항과 관련된 요구사항과 시험을 규정한다.

인쇄 배선 기판에 대해서는 KS C IEC 61249의 요구사항을 참조한다.

13.2 내열성

감전을 방지하는 절연 재료의 외부 부분, 그리고 전기가 통하는 부분 또는 SELV 부분을 제 위치에 있게 하는 절연 재료의 부분은 충분한 내열성을 가져야 한다.

구슬 압력 시험은 보조 절연을 한 등기구의 플라스틱 부분에는 적용하지 않는다.

13.2.1 적합성은 다음 시험에 의해 점검한다.

시험은 세라믹 물질의 부분이나 배선 절연에 대해서는 수행되지 않는다.

시험은 항온조 안에서 행해지는데, 이 상자는 12.의 온도 시험(정상 동작) 동안 결정된 관련 부분의 작동 온도를 넘어서 (25±5) °C의 온도를 가져야 하며, 전기가 통하는 부분이나 SELV 부분을 제 위치에 있게 하는 부분이 시험될 때는 125 °C의 최소 온도와 다른 부분에 대해서는 75 °C의 최소값으로 시험한다.

시험할 부분의 표면은 수평면에 놓아야 하고, 지름이 5 mm인 강 철공이 이 면을 20 N의 힘으로 누르게 해야 한다. 이 시험을 위한 적절한 장치가 그림 10에 있다. 시험 중인 표면이 구부러지면, 공이 누르는 부분은 지지되어야 한다.

시험의 두께는 2.5mm 이상이어야 하지만, 시험에 그러한 두께가 없는 경우 2개 이상의 조각을 함께 배치(쌓기)한다.

1시간 후에 공은 시료로부터 제거되어야 하고, 시료는 물에 10초간 담가 냉각시켜야 한다. 자국의 지름을 측정하여 2 mm를 넘어서는 안 된다.

13.3 내화성(resistance to flame and ignition)

전기가 통하는 부분을 제 위치에 있게 하는 절연 재료의 부분과 감전을 방지하는 절연 재료의 외부 부분은 내화성 및 내점화성이 있어야 한다.

세라믹이 아닌 물질에 대해서, 적합성은 13.3.1이나 13.3.2의 시험에 의해 적절하게 점검한다.

13.3.1 전기가 통하는 부분을 적절한 위치에 있게 하는 절연 재료 부분은 다음 시험을 견뎌야 한다.

시험 부분이 KS C IEC 60695-11-5의 니들-프레임 시험을 받아야 하는데, 시험 화염은 가장 높은 온도가 발생하기 쉬운 지점에서 10초 동안 시료에 인가하며, 필요하다면 12.의 열 시험 동안 측정한다.

타는 시간은 시험 화염을 제거한 후 30초를 넘어서는 안 되며, 시료에서 타서 떨어지는 부분이 KS C IEC 60695-11-5에서 규정한 시료의 아래 부분에 불을 붙여서는 안 된다.

이 부속절의 요구사항은 등기구가 타서 떨어지는 부분에 대한 효과적인 장벽을 제공하는 경우에는 적용되지 않는다.

13.3.2 충전부가 적절한 위치에 있지는 않지만 감전에 대해 보호장치가 있는 절연 재료의 부분은 다음 시험을 견뎌야 한다.

부분은 650 °C로 가열된 니켈-크롬 글로 소선을 이용하여 시험한다. 시험 장치와 시험 과정은 KS C IEC 60695-2-11에서 설명한 대로이어야 한다.

시료의 화염이나 백열은 글로 소선을 치운 후 30초 이내에 꺼져야 하고, 타거나 녹아서 떨어지는 부분이 KS C IEC 60695-2-11에서 규정한 시료 아래 부분에 불을 붙여서는 안 된다. 이 항의 요구사항은 등기구가 연소 낙하 물에 대한 효과적인 방벽을 제공하거나 절연 재료가 세라믹인 경우에는 적용하지 않는다.

13.4 내트래킹성

전기가 통하는 부분이나 SELV 부분이 적절한 위치에 있거나 그러한 부분과 접촉해 있는 보통 등기구가 아닌 등기구의 절연 부분은 먼지와 습기에 대해 보호되지 않는다면 트래킹에 저항성이 있는 물질로 되어 있어야 한다.

13.4.1 적합성은 시험 시료 위의 세 곳에서 수행되는 다음 시험에 의해 점검한다.

세라믹이 아닌 물질에 대한 적합성은 다음의 세부 사항이 있는 KS C IEC 60112에 따른 내트래킹 시험으로 점검한다.

- 시험이 적어도 15×15 mm의 평평한 평면을 가지고 있지 않다면, 시험 동안 액체 방울을 떨어뜨려 시험 위에서 흐르지 않는 줄어든 치수를 가지는 평평한 표면에서 시험을 수행할 수 있다. 그러나 어떤 인공적인 방법도 표면에 액체를 유지하는 데 사용되어서는 안 된다. 의심스러운 경우,

필요한 치수를 가지고 있는 같은 공정에 의해 생산된 물질의 개별 조각에 대해 수행할 수도 있다.

- 시험의 두께가 3 mm보다 작거나 2개 또는 더 필요하다면 시험이 적어도 3 mm의 두께를 얻기 위해 쌓여야 한다.
- 시험은 시험의 세 점에 대해서 수행되거나 3개의 시험에 대해 수행되어야 한다.
- 전극(그림 11 참조)은 백금으로 되어 있어야 하고 IEC 60112:2003의 7.3의 시험 용액 A를 사용해야 한다.

13.4.2 시험은 PTI 175의 시험 전압에서 고장 없이 50방울을 견디어 내야 한다.

0.5 A의 전류 또는 그 이상의 전류가 시험 표면 위의 전극 사이의 전도성 있는 경로로 적어도 2초 동안 흘러서, 과전류 계전기를 동작시키거나 또는 시험이 과전류 계전기를 놓아 주지 않으면서 탄다면 고장이 발생한다.

부식의 결정과 관련된 IEC 60112:2003의 9.는 적용하지 않는다.

표면 처리와 관련된 IEC 60112:2003의 5.의 비고 3은 적용하지 않는다.

제 14절 나사 단자

14.1 일반사항

이 절은 등기구에 포함되는 나사가 있는 모든 형식의 단자의 요구사항을 규정한다.

나사 단자의 예는 그림 12~16에 나타냈다.

14.2 용어와 정의

14.2.1 기둥 단자

나사 또는 여러 개의 나사자루(shank) 아래에서 죄는 구멍 또는 공동에 도선이 삽입된 단자. 죄는 압력은 나사자루로 직접 또는 압력이 인가되는 중간물의 죄는 요소를 통해서 인가된다.

기둥 단자의 예는 그림 12에 있다.

14.2.2 나사 단자

도선을 나사 머리 아래에서 죄는 단자. 죄는 압력은 나사의 머리를 통해서 직접적 또는 와셔, 고정판이나 퍼짐방지 장치와 같은 중간물의 부분을 통해 인가되어야 한다.

나사 단자의 예는 그림 13에 있다.

14.2.3 스퍼트(stud) 단자

도선을 너트 아래에서 죄는 단자. 조이는 압력은 적절한 모양의 너트로 직접 또는 중간물의 부분을 통해 인가되어야 한다.

스퍼트 단자의 예는 그림 13에 있다.

14.2.4 새들(saddle) 단자

도선이 2개 또는 그 이상의 나사나 너트에 의해 새들 아래에서 죄어지는 단자

새들 단자의 예는 그림 14에 있다.

14.2.5 러그(lug) 단자

나사와 너트를 이용하여 케이블 러그 또는 바를 죄도록 설계된 나사 단자 또는 스테드 단자

러그 단자의 예는 그림 15에 있다.

14.2.6 덮개 단자

도선을 너트 아래의 적절한 모양의 와셔, 너트가 캡 너트일 경우 중앙 못 또는 슬롯 내에서 너트부터 도선까지 압력을 전달하기 위해 동등하게 유효한 방법으로 슬롯 판에 대해 죄는 단자. 덮개 단자의 예는 그림 16에 있다.

14.3 일반 요구사항과 기본 원리

14.3.1 이러한 요구사항은 63 A를 넘지 않는 전류를 흐르게 하나, 짐에 의해 케이블과 가요 코드의 구리 도선의 연결용 나사로 죄는 단자에 적용된다.

이러한 요구사항은 그림 12~16에 나타난 형식이 아닌 단자를 제외시키지는 않는다.

14.3.2 단자는 다양한 설계와 다른 모양을 가지고 있다. 다른 것 중에서 나사자루 아래에서 도선을 직접적 또는 간접적으로 죄는 단자, 나사의 머리 아래에서 도선을 직접적 또는 간접적으로 죄는 단자, 너트 아래에서 도선을 직접적 또는 간접적으로 죄는 단자 및 단독으로 케이블 러그나 바와 함께 사용되도록 의도된 단자를 포함한다.

이러한 요구사항을 지배하는 기본 원리는 14.3.2.1~14.3.2.3에 규정되어 있다.

14.3.2.1 단자는 주로 단지 하나의 도선과의 연결을 위한 것이지만, 각 단자를 죄는 데 필요한 도선의 범위가 넓기 때문에, 어떤 경우에 단자는 단자가 설계되는 최대값보다 작은 같은 공칭 단면적을 가지는 두 도선을 죄는 데 적합할 수도 있다.

어떤 형식의 단자, 특히 기동 단자와 덮개 단자는 같거나 다른 공칭 단면적을 가지거나 그 조합인 2개 이상의 도선을 연결해야 할 때, 원형으로 구부리는 용도로 사용할 수 있다. 그러한 경우, 이 표준에 규정된 단자의 크기는 적용 가능하지 않을 수도 있다.

14.3.2.2 일반적으로 단자는 도선의 특별한 준비 없이 케이블과 가요 코드의 연결에 적합하지만, 케이블 러그에 의한 연결 또는 바의 연결을 위해 어떤 경우는 장치를 마련한다.

14.3.2.3 단자에 대한 수치 분류가 채택되며 단자가 받아들일 수 있는 도선의 공칭 단면적을 기초로 한다. 이 분류에 따라 각 단자는 KS C IEC 60227이나 KS C IEC 60245에 규정한 공칭 단면적의 범위에서 3개의 연속적인 도선의 크기 중 어떠한 것도 받아들일 수 있다.

하나의 예외이며, 각 범위 내에서의 도선의 크기는 각 단자의 크기의 증가에 대해 한 단계씩 증가한다.

각 단자에 할당된 도선의 공칭 단면적은 표 14.1에 주어져서 각 단자가 받아들일 수 있는 가장 큰 도선의 지름도 주어진다. 도선이 적절한 전기적이고 기계적인 연결을 확실하게 하기 위해 충분한 압력으로 죄어진다면, 단자는 주어진 공칭 범위보다 작은 도선과 함께 사용될 수도 있다.

표 14.1 - 단자 크기에 따른 도선의 공칭 단면적

단자 크기	가요 도체				고체 또는 끈 단단한 도체			
	공칭 단면적 mm ²		가장 큰 도선의 지름 mm		공칭 단면적 mm ²		가장 큰 도선의 지름 mm	
0 ^a	0.5	0.75	1	1.45	-	-	-	-
1 ^b	0.75	1	1.5	1.73	0.75	1	1.5	1.45
2	1	1.5	2.5	2.21	1	1.5	2.5	2.13
3	1.5	2.5	4	2.84	1.5	2.5	4	2.72
4 ^c	2.5	4	6	3.87	2.5	4	6	3.34
5	2.5	4	6	4.19	4	6	10	4.32
6	4	6	10	5.31	6	10	16	5.46
7	6	10	16	6.81	10	16	25	6.83

^a 단단한 도선에는 적합하지 않다. 단면적이 0.4 mm²인 가요 도선에 적합하다(5.3.1 참조).
^b 또한 도선의 끝이 그 자신에게 접한다면 단면적이 0.5 mm²인 가요 도선에 적합하다.
^c 어떤 특별한 구조의 6 mm² 가요 도체에 대해서는 적합하지 않다.

14.3.3 단자는 표 14.2의 공칭 단면적을 가지는 구리 도선의 적절한 연결을 허용해야 하며, 도선 간격은 적절하게 적어도 그림 12, 13, 14 또는 16을 따른다.

이 요구사항은 러그 단자에는 적용되지 않는다.

표 14.2 - 최대 전류에 따른 도선의 공칭 단면적

단자에 의해 흐르는 최대 전류 A	가요 도선		고체 또는 끈 단단한 도선	
	공칭 단면적 ^a mm ²	단자 크기	공칭 단면적 ^a mm ²	단자 크기
2	0.4	0	-	-
6	0.5~1	0	0.75~1.5	1
10	0.75~1.5	1	1~2.5	2
16	1~2.5	2	1.5~4	3
20	1.5~4	3	1.5~4	3
25	1.5~4	3	2.5~6	4
32	2.5~6	4 또는 5 ^b	4~10	5
40	4~10	6	6~16	6
63	6~16	7	10~25	7

^a 이 표준의 다른 요구사항을 만족한다면, 이 요구사항은 KS C IEC 60227이나 KS C IEC 60245를 따르지 않는 케이블과 가요 코드에 의해 등기구의 다른 구성 부분의 상호 연결에는 적용되지 않는다.
^b 단자 크기 4는 어떤 특별한 구조의 6 mm² 가요 도선에 대해서는 적합하지 않으며, 이 경우 단자 크기 5가 사용되어야 한다.

적합성은 정밀 검사, 측정 및 규정된 최소 단면적과 최대 단면적을 가진 도선으로 맞춤으로써 점검한다.

14.3.4 단자는 도선과 적절한 연결을 해 주어야 한다.

적합성은 14.4의 모든 시험을 수행하여 점검한다.

14.4 기계적 시험

14.4.1 기동 단자인 경우, 클램핑 나사와 도선의 끝과의 거리는 도선을 충분히 삽입하였을 때, 최소한 그림 12의 값이 되어야 한다.

클램핑 나사와 도선 끝과의 최소 거리는 도선이 통해 지날 수 없는 기동 단자에만 적용한다.

덮개 단자인 경우, 고정된 부분과 도선의 끝과의 거리는 도선을 충분히 삽입하였을 때, 최소한 그림 16의 값이 되어야 한다.

적합성은 표 14.2의 최대 단면적을 가진 고체 도선을 완전히 삽입하고, 완전히 권 후에 측정함으로써 점검한다.

14.4.2 고체 도선과 끈 도선의 가닥이 클램핑 나사나 너트가 단단하게 죄어지는 동안 미끄러져 나가지 않도록 단자는 설계되고 위치해야 한다. 이러한 요구사항은 러그 단자에는 적용하지 않는다.

고정된 (외부) 권선과의 영구적인 연결을 위해 단독으로 쓰는 고정된 등기구에 대해서 이 요구사항은 단지 고체 또는 단단한 끈 도선의 사용에만 적용한다. 이 시험은 단단한 연선에 행한다. 적합성은 다음 시험으로 점검한다.

단자는 표 14.3에 주어진 구성을 가지는 도선에 적합하다.

표 14.3 - 도선의 구성

단자 크기	가닥의 수와 가닥의 공칭 지름($n \times mm$)	
	가요 도선	단단한 끈 도선
0	32×0.20	—
1	30×0.25	7×0.50
2	50×0.25	7×0.67
3	56×0.30	7×0.85
4	84×0.30	7×1.04
5	84×0.30	7×1.35
6	80×0.40	7×1.70
7	126×0.40	7×2.14

단자에 삽입하기 전에 단단한 도선의 가닥을 곧게 펴고, 가요 도선은 한 방향으로 꼬아서 약 20 mm의 길이로 완전한 한 바퀴로 균일하게 꼬도록 한다.

도선은 규정된 최소 거리로 단자 안에 삽입하거나 아무런 거리가 규정되지 않았다면, 단자의 가장 먼 쪽으로부터 가닥이 미끄러져 나오도록 하기 쉬운 위치에 돌출될 때까지 단자 안에 삽입한다. 그런 다음, 클램핑 나사를 표 14.4의 적절한 항에 나온 값의 2/3에 해당하는 토크로 단단하게 죄다.

가요 도선인 경우, 시험은 앞에서와 같이 방향은 반대로 하여 끈 새 도선으로 반복한다.

시험 후, 도선의 어떤 가닥도 죄는 장치와 가지고 있는 장치 사이의 틈새를 통해 미끄러져 나와서는 안 된다.

14.4.3 단자의 크기가 5 이하인 경우, 특별한 준비 없이 도선에 연결되어야 한다.

적합성은 정밀 검사로 점검한다.

비고 “특별한 준비”라는 말은 도선의 가닥을 추가로 납땜하는 것, 케이블 러그를 사용하는 것, 아일렛의 구성 등을 말하며, 그러나 단자에 삽입하기 위해 도선의 모양을 바꾸거나 끝부분을 견고하게 하기 위해 끈 도선을 비트는 것은 해당하지 않는다.

추가로 납땜하지 않고 주석 도금이 된 가요 도선을 가열하여 서로 붙이는 것은 특별한 준비로 여기지 않는다.

14.4.4 단자는 적절한 기계적 강도를 가져야 한다.

도선을 죄기 위한 나사와 너트는 미터식 ISO 나사선을 가져야 한다. 외부 배선에 대한 단자는 다른 구성 부분을 고정하는 데 써서는 안 되지만, 예외로 외부 도선을 고정할 때 쉽게 이동하지 않도록 정렬되어 있다면 내부 도선을 질 수 있다.

나사는 아연이나 알루미늄과 같이 연하거나 쉽게 휘어지는 금속이 아니어야 한다.

적합성은 정밀 검사와 14.3.3, 14.4.6, 14.4.7, 14.4.8의 시험으로 확인한다.

14.4.5 단자는 내식성이 있어야 한다.

적합성은 4.의 부식 시험으로 확인한다.

14.4.6 단자는 등기구나 단자판에 고정하거나 적절한 위치에 고정해야 한다. 클램핑 나사나 너트를 죄거나 풀 때 단자는 느슨하게 작동하면 안 되며, 내부 배선은 압력을 받지 않도록 해야 하고 연면 거리와 공간거리는 11.의 값 아래로 감소해서는 안 된다.

이러한 요구사항은 단자가 회전이나 이동을 하지 않도록 설계해야 한다는 것을 의미하지는 않지만, 움직임은 이 표준으로 적합성을 확인할 수 있도록 충분히 제한해야 한다.

불합하는 콤파운드나 합성 수지가 정상 사용 동안 압력을 받지 않고 불합하는 콤파운드나 합성 수지의 유효성이 12.에 규정한 가장 바람직하지 못한 조건에서 단자에서 도달하는 온도에 의해 손상받지 않는다면, 불합하는 화합물이나 합성 수지를 씌우는 것은 단자가 느슨하게 작동하는 것을 막기에 충분하다.

적합성은 정밀 검사와 측정 및 다음 시험으로 점검한다.

표 14.2에 주어진 최대 단면적을 갖는 단단한 구리 도선이 단자에 위치한다. 나사와 너트는 적절한 시험 나사 드라이버나 렌치를 이용하여 5번 죄고 풀며, 질 때 인가되는 토크는 표 14.4의 적당한 항이나 그림 12, 13, 14, 15, 16의 적당한 표에 주어진 값 중에서 높은 값의 토크를 가한다.

표 14.4 - 나사와 너트에 가하는 토크

나사산의 공칭 지름 mm	토크 Nm				
	I	II	III	IV	V
2.8 이하	0.2	—	0.4	0.4	—
2.8 초과 3.0 이하	0.25	—	0.5	0.5	—
3.0 초과 3.2 이하	0.3	—	0.6	0.6	—
3.2 초과 3.6 이하	0.4	—	0.8	0.8	—
3.6 초과 4.1 이하	0.7	1.2	1.2	1.2	1.2
4.1 초과 4.7 이하	0.8	1.2	1.8	1.8	1.8
4.7 초과 5.3 이하	0.8	1.4	2.0	2.0	2.0
5.3 초과 6.0 이하	—	1.8	2.5	3.0	3.0
6.0 초과 8.0 이하	—	2.5	3.5	6.0	4.0
8.0 초과 10.0 이하	—	3.5	4.0	10.0	6.0
10.0 초과 12.0 이하	—	4.0	—	—	8.0
12.0 초과 15.0 이하	—	5.0	—	—	10.0

나사나 너트가 느슨해질 때마다 도선은 이동시킨다.

I열은 나사가 꼭 죄어졌을 때 구멍으로부터 튀어나온 머리가 없는 나사 및 나사의 지름보다 넓은 날을 가진 나사 드라이버로 질 수 없는 다른 나사에 적용한다.

II열은 나사 드라이버로 죄는 캡 너트를 가지는 덮개 단자의 너트에 적용한다.

III열은 나사 드라이버로 죄는 다른 나사에 적용한다.

IV열은 나사 드라이버 이외의 방법으로 죄고, 덮개 단자의 너트 외의 나사와 너트에 적용한다.

V열은 나사 드라이버 이외의 방법으로 죄는 너트를 가지는 덮개 단자의 너트에 적용한다.

나사는 나사 드라이버로 죄기 위해 육각형 모양의 머리를 가지고, III과 IV열의 깊이가 다를 때 시험은 2회 하며, 처음에는 IV열에서 주어진 토크를 육각형 머리에 가하고, 그 다음에 시료의 다른 세트에 III항에 주어진 토크를 나사 드라이버로 가한다. III과 IV열의 깊이가 같다면 나사 드라이버로 하는 시험만을 한다.

시험 동안, 단자가 느슨하게 작동하거나 나사의 파손이나 단자를 더 사용하는 것에 해를 입히는 머리 슬롯, 나사산, 와셔나 등자에 입는 손상 같은 것이 있어서는 안 된다.

외피형 단자에 대한 특별 공칭 지름은 홈불이 스테드의 지름이다. 시험 나사 드라이버의 날의 모양은 시험하는 나사의 머리에 맞아야 한다. 나사와 너트는 갑자기 잡아당겨서 죄지 않도록 한다.

14.4.7 단자는 도선을 금속 표면 사이에 확실하게 죄어야 한다.

러그 단자인 경우, 스프링 와셔나 동등하게 효과 있는 잠그는 수단을 제공해야 하며 죄는 면적 안의 표면은 매끈해야 한다.

덮개 단자인 경우, 도선 공간의 바닥은 확실한 연결을 얻기 위해 약간 둥글어야 한다.

적합성은 정밀 검사와 다음 시험으로 확인한다.

단자는 표 14.2에 나타낸 최소 및 최대 단면적을 갖는 경질 도선에 부착한다. 단자 나사는 표 14.4의 해당 열에 표시한 토크의 2/3에 해당하는 토크로 조인다.

6각형의 홈을 가진 나사라면, 해당 토크는 표의 III열에 표시한 토크의 2/3와 같게 한다.

각각의 도선은 표 14.5에 주어진 뉴턴으로 표시된 값으로 잡아당긴다. 도선 공간의 축의 방향으로 1분 동안 갑자기 잡아당기지 않고 당긴다.

표 14.5 - 도선에 가하는 당기는 힘

단자 크기	0	1	2	3	4	5	6	7
당기는 힘 N	30	40	50	50	60	80	90	100

시험 동안 도선은 단자에서 두드러지게 이동하지 않아야 한다.

14.4.8 단자는 도선에 과도한 손상을 입히지 않고, 도선을 죄어야 한다.

적합성은 표 14.2에 최소 단면적과 최대 단면적을 갖는 도선을 1회 죄고 풀고 난 후, 도선의 정밀 검사에 의해 점검하며 도선을 죄는 데 가해지는 토크는 표 14.4에 규정한 값의 2/3와 같게 한다.

나사가 슬롯이 있는 육각형 머리라면, 가해지는 토크는 표 14.4의 IV열에 주어진 값의 2/3와 같다.

비고 도선에 깊거나 날카로운 톱니 자국이 보인다면 도선이 과도하게 해를 입은 것이다.

제 15절 나사 없는 단자와 전기적 연결

15.1 일반사항

이 절은 등기구의 내부 배선과 외부 배선으로 연결하는 것에 대해 2.5 mm² 이하의 단선이나 연선 구리 도선에 대해 나사를 사용하지 않는 모든 형식의 단자와 전기적 연결에 대해 처수를 제외한 요구사항을 규정한다.

나사 없는 단자와 전기적 연결의 예는 그림 17, 18, 19에 있다. IEC 61210은 나사 없는 단자와 전기적 연결에 대한 예가 추가로 제공되어 있다.

15.2 용어와 정의

15.2.1 나사 없는 단자 (screwless terminals)

나사 없이 기계적 방법으로 전기 회로와 연결하는 것이 필요한 부분

15.2.2 영구적인 연결 (permanent connections)

같은 도체로 단지 한 번 연결되도록 설계된 연결(예를 들면 소선 래핑이나 크리핑)

15.2.3 비영구적인 연결 (non-permanent connections)

도선 조립품이나 도선을 여러 번 연결하고 연결을 끊을 수 있도록 하는 연결(예를 들면 핀이나 탭과 홀더 또는 일부 스프링 형식 단자)

15.2.4 도선 조립품 (lead assemblies)

보통 영구적인 연결에 의해 부속 부품에 고정된 도선

15.2.5 준비가 안 된 도선 (non-prepared conductors)

특별한 준비나 부속 부품이 없는 도선. 그러나 절연을 벗겨서 도선이 노출되어야 한다.

비고 “특별한 준비”라는 용어는 여러 가닥의 도선에 추가 납땜을 하고, 케이블 러그, 탭, 홀더, 아일렛(eyelets) 등으로 구성하여 이용하는 것을 포함하지만, 단자 속으로 집어 넣기 위해 도선의 모양을 바꾸거나 끝부분을 견고하게 하기 위해 끈 도선을 비트는 것은 포함하지 않는다.

추가 납땜 없이, 주석으로 된 여러 가닥의 가요 도선을 가열하여 서로 붙이는 것은 특별한 준비에 포함되지 않는다.

15.2.6 시험 전류

제조자가 지정한 연결부나 단자의 전류. 단자가 구성품의 일부일 때, 시험 전류는 구성품의 정격 전류이어야 한다.

15.3 일반 요구사항

15.3.1 전류를 흘리기 위한 단자나 연결 부분은 다음의 물질 중 하나로 만들어야 한다.

- 구리
- 냉각을 하는 부분에는 최소 58 %의 구리, 다른 부분에는 최소 50 %의 구리가 포함된 합금
- 구리만큼 부식에 대해 저항성을 가지고 적절한 기계적 특성을 갖는 다른 금속

15.3.2 단자와 연결은 도선에 과도한 손상을 입히지 않고 충분한 압력으로 도선을 죄어야 한다.

도선은 금속 표면 사이에 죄어야 한다. 그러나 정격 전류가 2 A를 초과하지 않는 회로에 대한 단자는 15.3.5의 요구사항을 만족한다면, 하나의 비금속면을 가질 수 있다.

절연체 관통 단자는 등기구의 SELV 회로에 사용된 경우 또는 다른 등기구에 영구적으로 재배선할 수 없이 연결된 경우에만 허용된다.

비고 도선에 깊거나 날카로운 톱니 자국이 보인다면 도선은 과도한 해를 입은 것이다.

15.3.3 도선이 적절하게 단자 안으로 삽입되었을 때, 끝이 더 이상 들어가는 것을 멈춤 장치로 막을 수 있도록 단자를 설계해야 한다.

15.3.4 도선 조립품 단자 이외의 단자는 “준비가 안 된 도선”을 받아들여야 한다(15.2.5 참조).

15.3.2와 15.3.3, 15.3.4의 요구사항과의 적합성은 적절한 도선을 고정시킨 후, 15.5.2.2나 15.6.3.2의 가열 시험 후 단자나 연결의 정밀 검사로 확인한다.

15.3.5 절연 재료가 줄어드는 것을 보상하기 위해 금속부분에 충분한 복원력이 있지 않다면, 세라믹이나 순 운모나 이들과 비슷한 정도의 특성을 갖는 다른 물질을 제외한 절연 재료를 통해, 좋은

전기 전도성에 필수적인 압력이 전달되지 않도록 전기적 연결을 설계해야 한다(그림 17, 18 참조).

15.3.6 스프링 형식의 비영구적인 나사가 없는 단자와 도선을 연결하고, 굽는 것에 영향을 받는 방법이 분명해야 한다.

도선의 연결을 굽는 것은 도선을 당기는 것 이외의 다른 동작을 필요로 하며, 손이나 일반적으로 쓸 수 있는 간단한 도구를 이용하여 연결을 굽을 수 있어야 한다.

15.3.7 스프링 클램프하에서의 여러 개의 도선과 연결하는 단자는 각 도선과 독립적으로 죄어야 한다.

비영구적인 연결을 위해 설계된 단자는 도선을 같이 또는 분리하여 빼는 것이 가능해야 한다.

15.3.8 단자는 장비나 단자판에 적절히 고정되거나, 그렇지 않으면 적절한 위치에 고정되어야 한다. 도선을 넣거나 뺄 때, 단자는 느슨하게 동작해서는 안 된다.

적합성은 정밀 검사로 확인하며, 의심스럽다면 15.5.1 또는 15.6.2의 기계적 시험을 적용하여 확인한다. 시험 동안 단자는 느슨하게 동작해서는 안 되며, 더 이상 사용하지 못하게 하는 손상을 입어서는 안 된다.

위의 조건은 장비에 고정되는 단자뿐 아니라, 따로 배달되는 단자에도 적용된다. 다른 잠그는 방법 없이 봉인하는 화합물을 덮는 것은 충분하지 않다. 그러나 정상 사용에서 비틀어지지 않는 단자를 잠그는 데 자기 강화 합성 수지가 사용될 수 있다.

15.3.9 단자와 연결은 정상 사용에서 발생하는 기계적, 전기적 열적 압력을 견뎌야 한다.

적합성은 15.5 및 15.6의 적절한 시험에 의해 확인한다.

15.3.10 제조자는 도선의 크기나 콤파운드 설계의 크기와 도선의 형식을, 예를 들면 단선인지 연선 인지를 기술해야 한다.

15.4 시험에 대한 일반 지시 사항

15.4.1 시료의 준비

9.의 “습기와 먼지의 유입에 대한 시험”이 적절하다면, 등기구 안에 포함된 단자나 연결을 시험하기 전에 수행해야 한다.

15.4.2 시험 도선

제조자가 권고한 형식과 치수의 구리 도선으로 시험을 수행한다. 도선의 범위가 규정되었다면 최소 값과 최대값을 시험하여 선택해야 한다.

15.4.3 다중 도선 단자

여러 개의 도선과 동시에 연결하기 위한 설비를 가지는 나사 없는 단자는 제조자가 제공한 데이터에서 지시하는 도선의 수로 시험한다.

15.4.4 다중 경로 단자

그룹으로 되어 있는 각각의 단자나 단자들의 스트립, 예를 들면 안장기 위의 단자판은 분리된 시료로 사용할 수 있다.

15.4.5 시험 양

15.5~15.6에서 설명하는 시험은 4개의 단자(또는 연결)로 수행한다. 최소 3개가 요구사항을 만족해야 한다. 하나의 단자가 실패한다면 다시 4개의 단자로 시험하고, 이 단자는 요구사항을 만족해야 한다.

15.6.3.2에서 설명하는 시험은 10개의 단자에 수행한다.

15.5 내부 배선을 위한 단자와 연결

15.5.1 기계적 시험

단자와 연결은 적절한 기계적 강도를 가져야 한다.

적합성은 15.5.1.1과 15.5.1.2의 시험으로 확인한다.

15.5.1.1 비영구적인 연결

단자(또는 연결)의 기계적 강도는 4개의 단자 세트로 검사한다. 등기구 안에 포함된 모든 단자가 같은 디자인이 아니라면, 각 디자인을 갖는 4개의 단자 세트로 시험한다.

이 시험은 사용자가 등기구를 동작시키기 전에 조립을 완성하기 위해 작업할 수 있는 장치에 적용한다.

15.5.1.1.1 스프링 형식 단자(그림 18 참조)인 경우, 제조자가 규정한 크기의 단선 구리 도선으로 시험한다. 도선의 범위가 규정된다면 최소값과 최대값을 시험하여 선택한다.

4개의 단자 중 2개는 최소 단면적을 갖는 도선으로 시험하고, 2개의 남은 시료는 최대 단면적을 갖는 도선으로 시험한다. 이 도선은 각 단자에 5회 연결하고 분리한다.

처음 4개의 연결은 매번 새 도선을 사용한다. 다섯 번째 연결은 같은 도선이 네 번째 연결의 경우처럼 사용하고 같은 위치에 죄어진다. 각 연결에 대해 도선은 저지될 때까지 단자 안으로 밀어 넣는다.

단자가 곧 도선에 적합하다면, 단단히 곧 구리 도선으로 추가 시험을 한다. 다만, 범위가 규정되었다면, 최소 단면적과 최대 단면적을 가지는 도선을 시험하여 선택한다. 각 도선은 단선으로 시험하기 위해 사용되는 해당 단자에 한 번만 연결하고 분리한다.

마지막 연결 후, 각 도선에 4 N의 당기는 힘을 가하는 시험을 한다.

15.5.1.1.2 핀이나 탭과 홀더형 연결은 4 N의 당기는 힘을 가하는 시험을 받는다.

1분 동안 도선이나 도선 조립품의 응용이나 삽입에 사용할 때와는 반대 방향으로 갑자기 잡아당기지 않으면서 당기는 힘을 가한다.

시험 동안, 도선이나 도선 조립품은 단자로부터 움직이지 않아야 하며, 단자, 도선, 도선 조립품은 더 이상의 사용에 손상을 주는 어떠한 변화를 겪어서는 안 된다.

도선이나 도선 조립품의 응용이나 삽입을 위한 최대 힘은 50 N을 초과해서는 안 되며, 핀이나 탭과 홀더형 연결인 경우, 연결을 끊는 힘은 이 값을 넘어서는 안 된다.

15.5.1.2 영구적인 연결

1분 동안 20 N의 잡아당기는 힘을 도선의 응용이나 삽입에 사용할 때와 반대 방향으로 가할 때, 연결은 완전히 효과적으로 유지될 수 있도록 한다. 일부 경우, 특별한 도구가 힘을 정확히 가하기 위해 사용될 수 있다(예를 들면 소선을 감는 단자인 경우).

다중 도선 단자는 각 도선에 차례로 위의 힘을 가하여 시험한다.

15.5.2 전기적 시험

단자와 연결은 적절한 전기적 성능을 가져야 한다.

적합성은 15.5.2.1과 15.5.2.2의 시험으로 확인한다.

15.5.2.1 접촉 저항 시험

단자(또는 연결)의 전기적 성능은 4개의 단자 세트로 확인한다. 등기구 안에 포함된 모든 단자가 같은 디자인이 아니라면, 각각의 디자인을 갖는 4개의 단자 세트 하나로 시험한다.

15.5.2.1.1 스프링 형식 단자인 경우, **15.5.2.1.3**에 따라 시험을 4개의 단선 구리 비절연 도선으로 한다.

도선의 범위가 규정된다면 단자 중 2개는 최소 단면적을 갖는 도선으로 시험하고, 나머지 2개는 최대 단면적을 갖는 도선으로 시험한다.

15.5.2.1.2 핀이나 탭과 홀더형 연결인 경우에는 도선 조립품으로 **15.5.2.1.3**의 시험을 한다.

15.5.2.1.3 도선을 갖는 각각의 단자에 시험 전류(교류나 직류)를 가하고, 1시간 후 여전히 같은 시험 전류에서 단자 간의 전압 강하를 측정한다. 측정 지점은 전압 강하가 측정되는 접촉 지점 사이에 가능한 한 가깝게 위치한다. 측정된 전압 강하값은 15 mV를 초과해서는 안 된다.

각 접합부나 접촉부의 전압 강하는 분리하여 고려하며, 예를 들면 도선의 홀더와의 접합부는 홀더의 핀과의 접합부와 분리하여 고려한다.

2개의 분리할 수 없는 접합부의 전체 전압 강하는 함께 측정했을 때 이 부속절에 주어진 값의 2배를 초과해서는 안 된다.

15.5.2.2 가열 시험

15.5.2.2.1 그런 다음 정격 전류가 6 A 이하인 단자(또는 연결)를 노화 시험을 하며, 이때는 전류 없이 25주기 동안 각 주기는 30분으로 하여 (T±5) °C나 (100±5) °C 중 높은 온도에서 하며, 15~30 °C로 냉각하는 주기를 갖도록 한다. 정격 전류가 6 A를 초과하는 단자(또는 연결)에는 100주기의 노화 시험을 한다.

비고 온도 T는 램프 홀더 같은 T가 표시된 구성 부분에 대한 표시되는 최대 정격 온도이다.

15.5.2.2.2 전압 강하를 다시 각 단자에서 측정한다.

- a) 정격 전류가 6 A 이하인 단자는 10번째와 25번째 주기 후
- b) 정격 전류가 6 A 이상인 단자는 50번째와 100번째 주기 후

모든 단자에 대해 전압 강하가 두 경우 모두에서 **15.6.1**에 의해 시험한 같은 단자에 대한 전압 강하 측정값의 50 % 이상을 넘지 않거나 전압 강하값의 증가량이 2 mV 이하라면, 단자는 요구사항을 따르는 것이다.

임의의 단자에서의 전압 강하가 22.5 mV를 넘는다면 그 단자는 받아들여지지 않는다.

단자 중에 하나에 대해서 a)나 b)에서 측정된 전압 강하값이 **15.6.1**에서 똑같은 단자로 시험하여 측정된 전압 강하값 최소 2 mV의 50 %를 초과하지 22.5 mV를 초과하지 않는다면, 4개의 단자는 전류 없이 25주기나 100주기 동안 정격 전류에 따라서 다시 노화 시험을 한다.

10번째와 25번째 또는 50번째와 100번째 주기 다음에(정격 전류에 따라), 전압 강하를 다시 측정한다. 임의의 단자에 대해서 전압 강하는 22.5 mV를 초과해서는 안 된다.

2개의 분리할 수 없는 접합점의 전체 전압 강하는 함께 측정했을 때 이 부속절에 주어진 값의 2배를 초과해서는 안 된다.

15.5.2.2.3 도선이 절연 재료의 표면에 대해 죄어지도록 단자가 설계되었다면 이 표면은 이러한 가열 시험 동안 변형되어서는 안 된다.

적합성은 정밀 검사로 확인한다.

15.6 외부 배선을 위한 단자와 연결

15.6.1 도선

스프링 형식 단자는 표 15.1에 주어진 공칭 단면적을 가지는 단단한 도선, 단선이나 연선의 연결에 적합해야 한다.

표 15.1 - 도선의 정격값

단자의 최고 정격 전류 A	도선의 공칭 단면적 mm ²
6	0.5 이상~1 이하
10	1 초과~1.5 이하
16	1.5 초과~2.5 이하

비고 단자는 대개 명칭으로 언급한다. 크기 0은, 예를 들면 일반적으로 6 A의 정격이다. 구성 부분 정격이 기술적 용량보다 작다면 구성 부분의 정격을 사용한다.

적합성은 정밀 검사와 규정된 최소 단면적과 최대 단면적을 가지는 도선을 고정함으로써 확인한다.

15.6.2 기계적 시험

단자와 연결은 적절한 기계적 강도를 가져야 한다.

적합성은 **15.6.2.1**과 **15.6.2.2**의 시험으로 확인하며 4개의 시료 각각의 한 단자에 시험한다.

15.6.2.1 스프링 형식 단자인 경우, **15.6**에서 규정한 최대 단면적과 최소 단면적을 갖는 단선 구리 도선으로 번갈아 시험한다. 이 도선을 각 단자에 5번 연결하고 분리한다. 등기구 안에 포함된 모든 단자가 같은 디자인이 아니라면 각 디자인에서 하나의 단자로 시험한다.

처음 네 번의 연결은 새 도선을 매번 사용한다. 다섯 번째 연결은 같은 도선을 네 번째 연결에서처럼 사용하고 같은 위치에서 쥘다. 각 연결에서 도선은 저지될 때까지 단자 안에 밀어 넣는다.

단자가 연선에 적합하다고 제조자가 규정하였다면(**15.3.10** 참조), 그 다음에 추가 시험이 2개의 단단한 구리 연선으로 이루어지는데, 첫 번째는 **15.6**에서 규정된 최대 단면적을 갖는 도선으로, 두 번째는 최소 단면적을 갖는 도선으로 시험한다. 이 도선은 단지 한 번만 연결하고 분리한다.

마지막 연결 후, 각 도선은 표 15.2에 따라 당김 시험을 받는다.

15.6.2.2 핀이나 탭, 홀더형 연결은 또한 표 15.2에 따라 당김 시험을 받는다.

표 15.2 - 도선을 당기는 힘

단자의 최대 정격 전류 A	당기는 힘 N	
	스프링형과 용접 연결	핀이나 끈 같은 홀더형
6	20	8
10	30	15
16	30	15

비고 구성 부분의 정격이 단자의 용량보다 작다면 구성 부분의 정격을 사용한다.

1분 동안 도선이나 도선 조립품의 응용이나 삽입에 대해 사용할 때와 반대 방향으로 갑자기 잡아당기지 않으면서 당긴다.

시험 동안 도선이나 도선 조립품은 단자로부터 움직이지 않아야 하고, 단자, 도선, 도선 조립품에는 더 이상의 사용에 손상을 주는 어떠한 변화도 겪어서는 안 된다.

15.6.3 전기적 시험

단자와 연결은 적절한 전기적 성능을 가져야 한다.

적합성은 **15.6.3.1**과 **15.6.3.2**의 시험으로 확인한다.

15.6.3.1 접촉 저항 시험

단자(또는 연결)의 전기적 성능은 10개의 단자 세트르 확인한다. 등기구 안에 포함된 모든 단자가 같은 디자인이 아니라면 각각의 디자인을 갖는 10개의 단자 세트 하나를 가지고 시험한다.

15.6.3.1.1 스프링형 단자인 경우, 15.6.3.1.3을 따르는 시험을 10개의 단선 구리 비절연 도선에 행한다.

15.6에서 규정한 최대 단면적을 갖는 5개의 도선은 정상 사용에서처럼 하나의 단자에 각각 연결한다.

15.6에서 규정한 최소 단면적을 갖는 5개의 도선은 정상 사용에서처럼, 5개의 남은 단자를 하나씩 각각 연결한다.

15.6.3.1.2 핀이나 탭과 홀더형 단자는 15.6.3.1.3에 따르는 시험을 도선 조립품으로 한다.

15.6.3.1.3 도선을 갖는 각 단자에 시험 전류(교류나 직류)를 가하고, 1시간 후 여전히 같은 시험 전류에서 단자 간의 전압 강하값을 측정한다. 측정 지점은 전압 강하가 측정되는 접촉 지점 사이에 가능한 한 가깝게 위치한다.

측정된 전압 강하값은 15 mV를 초과해서는 안 된다.

2개의 분리할 수 없는 접합점의 전체 전압 강하는 함께 측정했을 때 이 부속절에 주어진 값의 2배를 초과해서는 안 된다.

15.6.3.2 가열 시험

단자(또는 연결)의 열적 성능은 15.6.3.1의 시험을 받은 단자에 대해 확인한다.

15.6.3.2.1 주위 온도로 냉각한 후, 각 도선을 15.6에서 규정한 최대 단면적을 갖는 새로운 비절연 구리 단선으로 교체하고, 각 도선 조립품은 단자나 관련된 연결 부분과 5번 연결하고 빼는 새로운 적절한 도선 조립품으로 교체한다.

나선 도선을 새로운 비절연 도선으로 교체한다.

15.6.3.2.2 도선을 갖는 단자에 시험 전류(교류나 직류)를 전압 강하를 측정할 수 있는 충분한 시간 동안 가한다. 이 측정과 15.6.3.2.4의 측정값에 대해 15.6.3.1의 요구사항을 적용한다.

15.6.3.2.3 다음으로 정격 전류가 6 A 이하인 단자(또는 연결)에 노화 시험을 하며, 이 시험은 전류 없이 25주기 동안 각 주기는 30분이며 (T±5) °C나 (100±5) °C 중 높은 온도에서 하고, 15~30 °C로 냉각하는 주기를 갖도록 한다. 정격 전류가 6 A를 초과하는 단자(또는 연결)에는 100주기의 노화 시험을 한다.

비고 온도 T는 램프 홀더 같은 T가 표시된 구성 부분에 대한 표시된 최대 정격 온도이다.

15.6.3.2.4 전압 강하를 다시 각 단자에서 측정한다.

- a) 정격 전류가 6 A 이하인 단자에 대해서 10번째와 25번째 주기 후
- b) 정격 전류가 6 A 이상인 단자에 대해서 50번째와 100번째 주기 후

모든 단자에 대해 전압 강하가 두 경우 모두 15.6.3.2.2에서 시험한 똑같은 단자에 대한 전압 강하 측정값의 50 % 이상 넘지 않거나, 전압 강하값의 증가가 2 mV 이하라면 단자는 요구사항을 따르는 것이다.

임의의 단자에서의 전압 강하가 22.5 mV 이상이라면 그 단자는 받아들여질 수 없다.


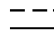

단자 중 하나에 대해서 a)나 b)에서 측정된 전압 강하값이 15.6.3.2.2에서 똑같은 단자로 측정한 전압 강하값 최소 2 mV의 50 % 이상 초과하되 22.5 mV를 초과하지 않는다면, 다시 10개의 단자에 전류 없이 25주거나 100주기 동안 전류 정격에 따라서 새로운 노화 시험을 한다.

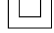

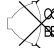
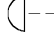
10번째와 25번째 또는 50번째와 100번째 주기 다음에(전류 정격에 따라), 전압 강하를 다시 측정한다. 임의의 단자에 대해 전압 강하는 22.5 mV를 초과해서는 안 된다.

2개의 분리할 수 없는 접합점의 전체 전압 강하는 함께 측정했을 때 이 부속절에 주어진 값의 2배를 초과해서는 안 된다.

15.6.3.2.5 도선이 절연 재료면에 대해 적도록 단자가 설계된다면, 이 표면은 이러한 가열 시험 동안 변형되어서는 안 된다.

적합성은 정밀 검사로 확인한다.

암페어	A
주파수(Hertz)	Hz
전압	V
와트	W
교류 전원	 (IEC 60417-5032)(2002-10)
직류 전원	 (IEC 60417-5031)(2002-10)
직류·교류 전원	 (IEC 60417-5033)(2002-10)

제2종	
제3종	
정격 최대 주위 온도	t_a °C
저온 빔-램프 사용에 대한 경고	
조명을 받는 물체로부터의 최소 거리(m)	

보통 가연성 표면에 직접 부착하기 적합하지 않은 등기구
(비연소성 표면에만 부착하기 적합)

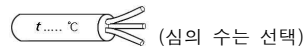


단열 재료로 덮기에 적합하지 않은 등기구



일반	IP20
방적형	IPX1
방우형	IPX3
방말형	IPX4
방분류형	IPX5
방수 분류형	IPX6
방침형(내수성)	IPX7
수중형(잠수성)	IPX8 m[잠수 최대 깊이(m) 표시가 있어야 함.]
2.5 mm보다 큰 고체 물질에 대한 보호	IP3X
1 mm보다 큰 고체 물질에 대한 보호	IP4X
먼지 보호	IP5X
먼지 밀폐	IP6X

내열 전원 케이블 및 내·외부 연결 케이블




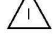
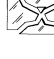



볼 미러 램프(bowl mirror lamps) 사용형 등기구



저렴한 내진형(거친 환경에서 사용되는) 등기구



그림 1 - 기호

외부 접화 장치를 사용하는 고압 나트륨 램프용 등기구	
내부 접화 장치를 사용하는 고압 나트륨 램프용 등기구	
파손 보호장치 대체	 or 또는  (Rectangular) (직사각형)  (Round) (원형)
자기차폐 텅스텐 할로겐 램프 또는 자기차폐 금속 할로겐화물 램프에만 사용하도록 설계된 등기구	

퓨즈를 내장한 등기구



동작하는 광원을 응시하지 마십시오



모든 기호는 KS X IEC 80416-1에 주어진 요구사항에 부합해야 한다.

비고 IP 번호에 해당하는 기호 표기는 선택사항이다.

주의, 감전 위험

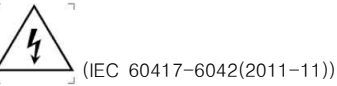


그림 1 - 기호(계속)

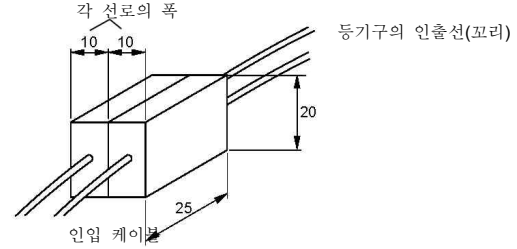
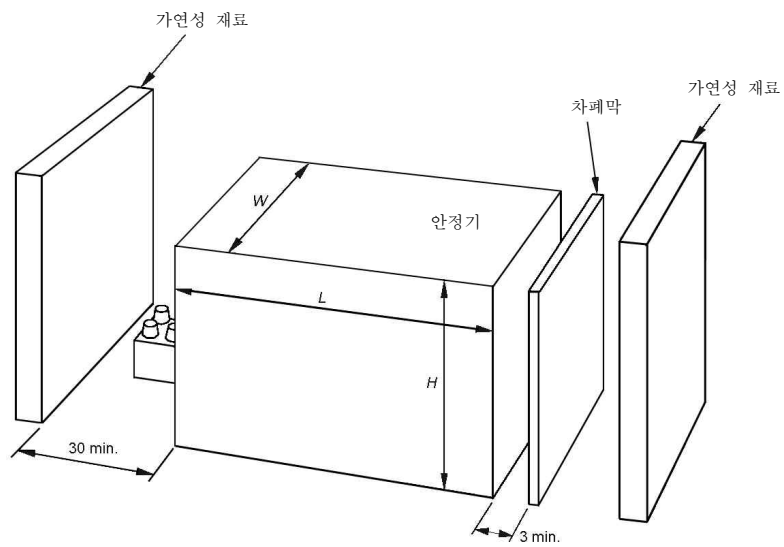


그림 2 - 연결 인출선(꼬리)이 있는 등기구 설치 시험을 위한 단자 블록의 배치

그림 3(그림 3은 이번 판부터 삭제되었음.)



단위 : mm

그림 4 - 4.15의 보충 설명
 그림 5(그림 5는 이번 판부터 삭제되었음.)

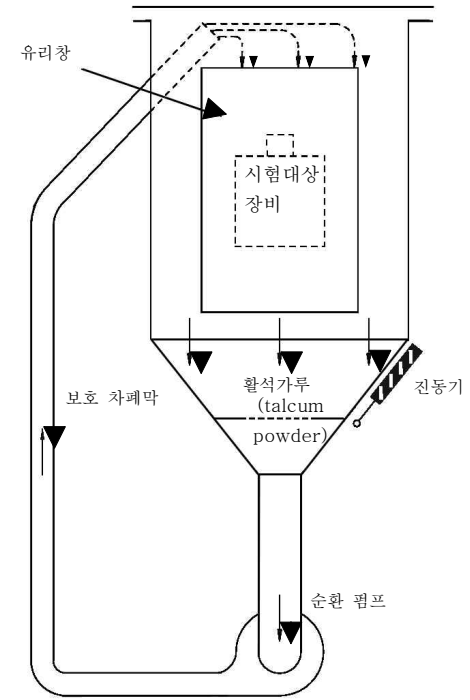
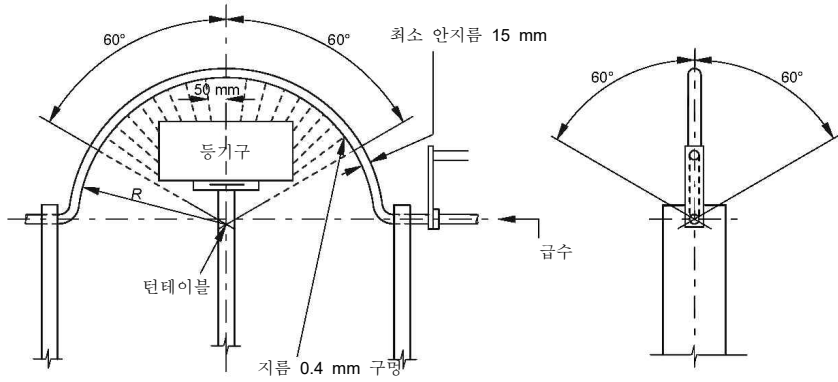
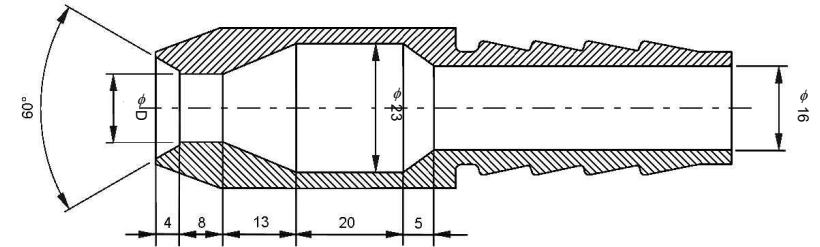


그림 6 - 분진 보호 시험 장치

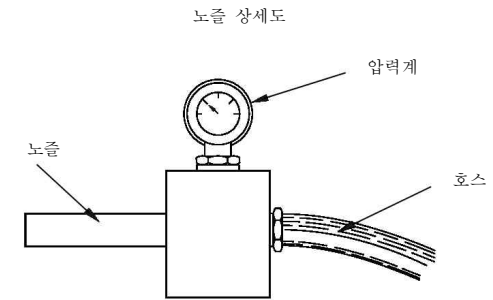


	등기구의 보호	
	방수성	방말성
진동 반각	$\pm 60^\circ$	$\pm 180^\circ$
반각 내 개구	$\pm 60^\circ$	$\pm 90^\circ$

그림 7 - 방수 및 방말 시험 장치

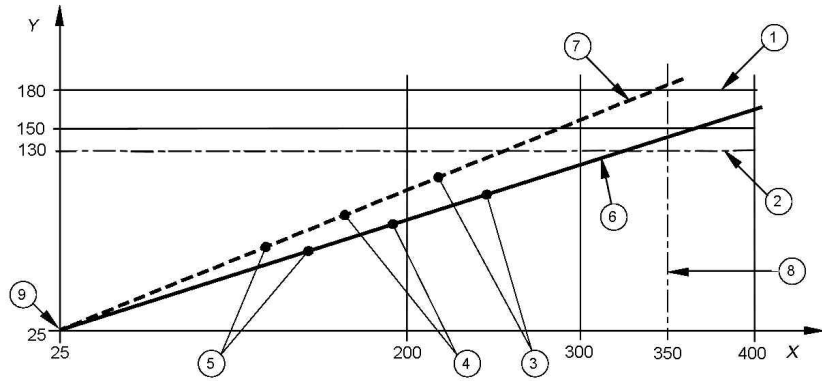


9.2.6(두 번째 특성 숫자 5)의 시험에서 $D'=6.3$ mm
 9.2.7(두 번째 특성 숫자 6)의 시험에서 $D'=12.5$ mm



단위 : mm

그림 8 - 분사 시험 장치의 노즐

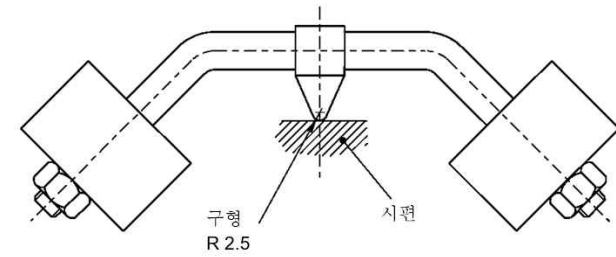


Y 부착 표면 온도(°C)
X 권선 온도(°C)

기호

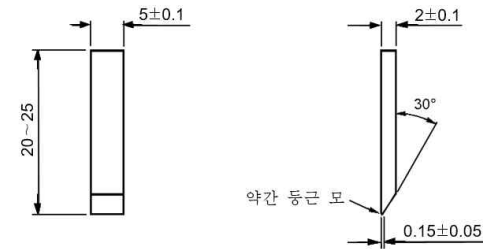
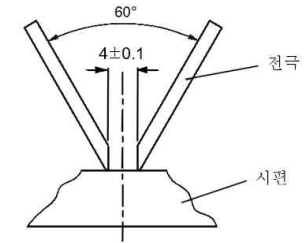
- 1: 권선이 고장인 경우, 부착 표면의 한계치
- 2: 정격 전압의 1.1배에서 비정상 동작시 장착된 표면 온도의 한계[12.6.1 a) 참조]
- 3: 정격 전압의 1.1배에서 측정점[12.6.1 b) 참조]
- 4: 정격 전압 1.0배에서의 측정점
- 5: 정격 전압 0.9배에서의 측정점
- 6: 점시한 점을 이어 그린 직선. 권선 온도 350 °C에 대한 선의 외삽이 180 °C의 부착 표면 온도 이하일 때 만족스러운 등기구를 나타낸다.
- 7: 점시한 점을 이어 그린 직선. 권선 온도 350 °C에 도달하기 전에 선의 외삽이 180 °C의 부착 표면 온도를 초과하기 때문에 시험에 불합격한 등기구를 나타낸다.
- 8: 부적합 권선 온도의 가정된 최대값
- 9: 정격 전압 0.9~1.1배에서의 권선 온도 차이가 30 K 미만인 경우에만 그린 t_b/t_a 좌표. 이 예는 t_a 정격이 25 °C인 등기구에 대한 예다.

그림 9 - 권선의 온도와 장착된 표면의 온도와의 관계



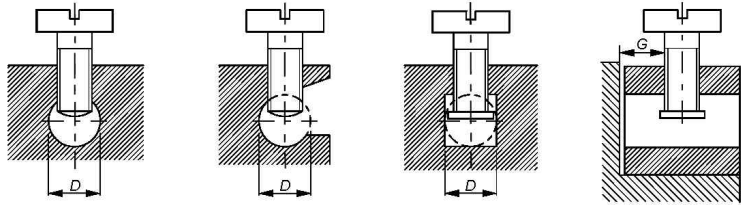
단위 : mm

그림 10 - 구슬 압력 장치



단위 : mm

그림 11 - 트래킹 시험을 위한 전극의 배열과 치수



압력판이 없는 단자

압력판이 있는 단자

D=도체 공간

G=완전히 삽입되었을 때 고정 나사와
도체 끝 간의 거리

도체 공간의 형상은 보이는 것과는 다르며, 규정된 삽입부 지름 D의 최소값과 같은 반지름의 원이 된다.

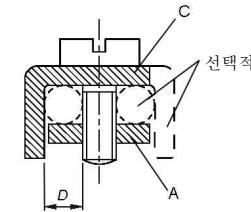
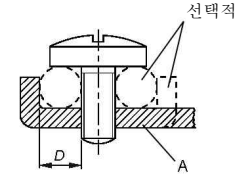
비고 도선이 들어가는 단자 구멍 부분과 단자 나사에 의해 도체가 고정되는 고정부 두 부분으로 구성된다.

단자 크기	도체 공간의 최소 지름 D	완전히 삽입되었을 때 고정 나사와 도체 끝 간의 최소 거리 G		토크 Nm					
				I ^a		II ^a		IV ^a	
				나사 1개	나사 2개	나사 1개	나사 2개	나사 1개	나사 2개
1	2.5	1.5	1.5	0.2	0.2	0.4	0.4	0.4	0.4
2	3.0	1.5	1.5	0.25	0.2	0.5	0.4	0.5	0.4
3	3.6	1.8	1.5	0.4	0.2	0.8	0.4	0.8	0.4
4	4.0	1.8	1.5	0.4	0.25	0.8	0.5	0.8	0.5
5	4.5	2.0	1.5	0.7	0.25	1.2	0.5	1.2	0.5
6	5.5	2.5	2.0	0.8	0.7	2.0	1.2	2.0	1.2
7	7.0	3.0	2.0	1.2	0.7	2.5	1.2	3.0	1.2

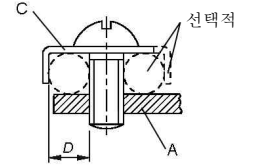
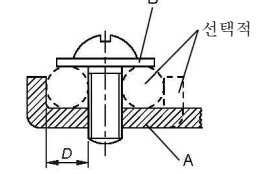
^a 단자 나사에 가해지는 규정값은 표 14.4의 대응값에 따른다.

그림 12 - 동근형 단자

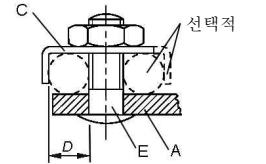
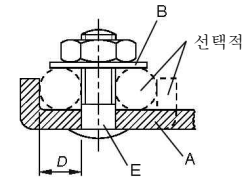
클램핑 면이나 워셔를 필요로 하지 않는 나사



클램핑 면이나 워셔를 필요로 하는 나사



나사 단자



스터드 단자

기호

- A : 고정되는 부분
- B : 와셔나 클램핑 면
- C : 들어나지 않는 소자
- D : 도선 공간
- E : 스톨드

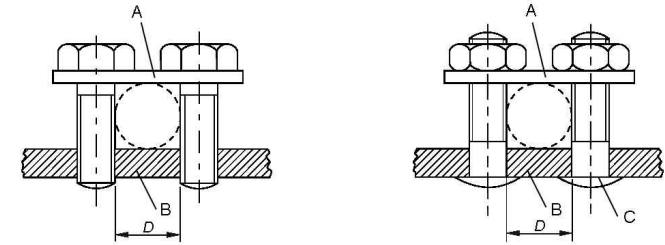
비고 도선이 들어가는 단자 구멍 부분과 단자 나사에 의해 도체가 고정되는 고정부 두 부분으로 구성된다. 도선을 죄는 데 필요한 압력이 절연 재료를 통해 전도되지 않는다면 도선을 제자리에 가지고 있는 부분은 절연 재료로 되어 있을 수 있다.

그림 13 - 단자 나사 및 스톨드 단자

단자 크기	도체 공간의 최소 지름 D mm	토크 Nm			
		III ^a		IV ^a	
		나사 1개	나사 2개	나사 1개 또는 스테드형	나사 2개 또는 스테드형
0	1.4	0.4	—	0.4	—
1	1.7	0.5	—	0.5	—
2	2.0	0.8	—	0.8	—
3	2.7	1.2	0.5	1.2	0.5
4	3.6	2.0	1.2	2.0	1.2
5	4.3	2.0	1.2	2.0	1.2
6	5.5	2.0	1.2	2.0	1.2
7	7.0	2.5	2.0	3.0	2.0

^a 단자 나사에 가해지는 규정값은 표 14.4의 대응값에 따른다.

그림 13 - 단자 나사 및 스테드 단자(계속)



기호

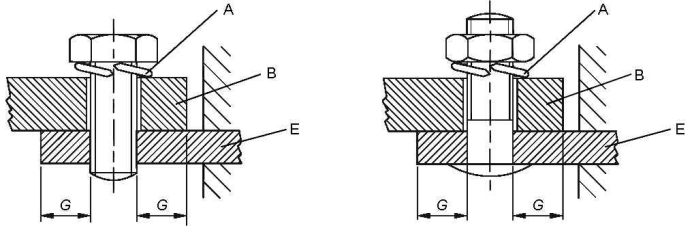
- A : 새들
- B : 고정부
- C : 스테드
- D : 도체 공간

비고 D에 규정한 최소값과 지름이 동일한 원이 내접할 수 있다면 도체 공간의 단면 형상은 그림에 표시한 것과 다를 수 있다.

새들의 상면 및 하면의 형상은 삽입되는 도체의 형상이 작은 단면적 또는 큰 단면적 등에 따라 다를 수 있다. 단자는 2개의 잠금 나사 또는 스테드보다 약간 크게 할 수 있다.

단자 크기	도체 공간에서 최소 지름 D mm	토크 Nm
3	3.0	0.5
4	4.0	0.8
5	4.5	1.2
6	5.5	1.2
7	7.0	2.0

그림 14 - 새들형 단자



기호

- A : 잠금장치
- B : 케이블 러그
- E : 고정부
- F : 스톱드
- G : 구멍의 모서리와 클램핑 면적의 측면

비고 어떤 형태의 장비는 규정된 치수보다 작은 치수의 단자가 사용될 수 있다.

단자 크기	구멍의 모서리와 클램핑 면적의 측면의 최소 거리 G mm	토크 Nm	
		III ^a	VI ^a
6	7.5	2.0	2.0
7	9.0	2.5	3.0

^a 단자 나사에 가해지는 규정값은 표 14.4의 대응값에 따른다.

그림 15 - 러그 단자



기호

- A : 고정부
- D : 도체 공간

단자 크기	도체 공간의 최소 지름 ^a D mm	고정부와 도체가 완전히 삽입되었을 때 도체 끝부분 사이의 최소 거리
		mm
0	1.4	1.5
1	1.7	1.5
2	2.0	1.5
3	2.7	1.8
4	3.6	1.8
5	4.3	2.0
6	5.5	2.5
7	7.0	3.0

^a 적용되는 토크의 규정값은 표 14.4의 II와 V의 대응값에 따른다.

그림 16 - 덮개 단자

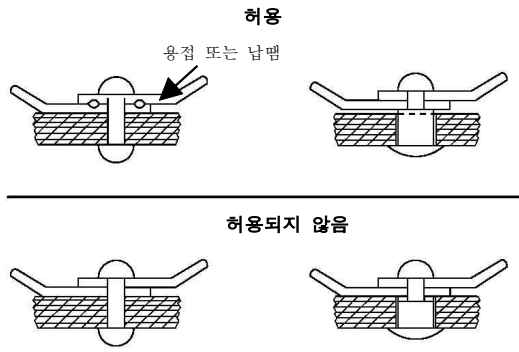


그림 17 - 전기적 연결 구조

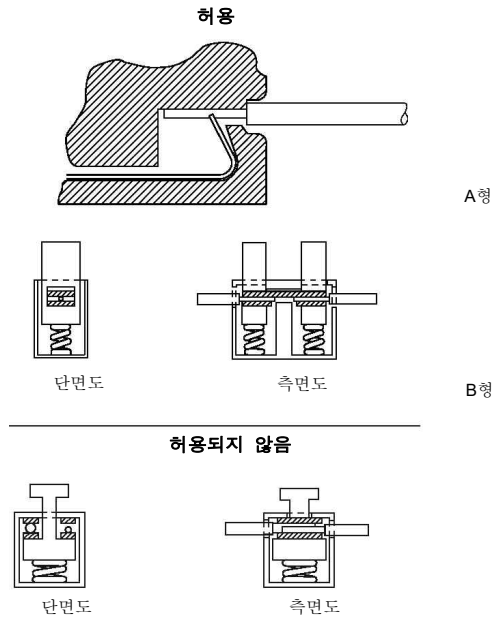


그림 18 - 스프링 형태로 된 나사가 없는 단자의 예

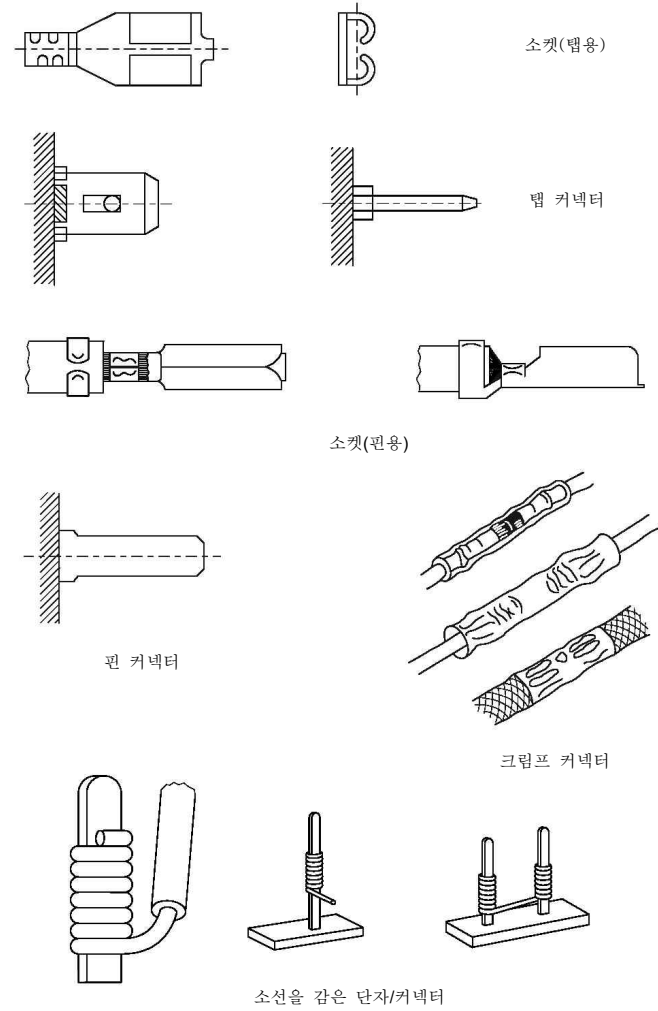


그림 19 - 나사가 없는 단자의 다른 사례

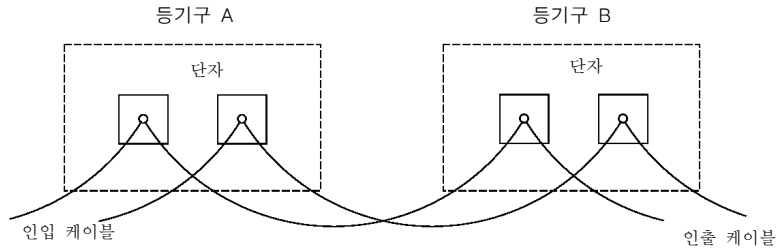
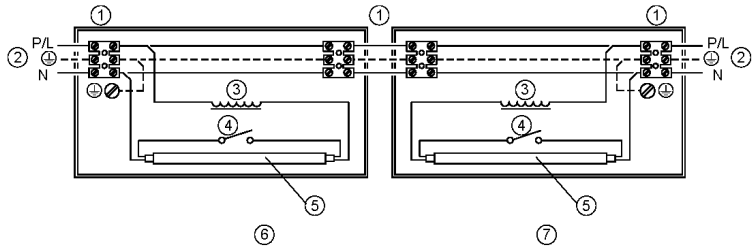


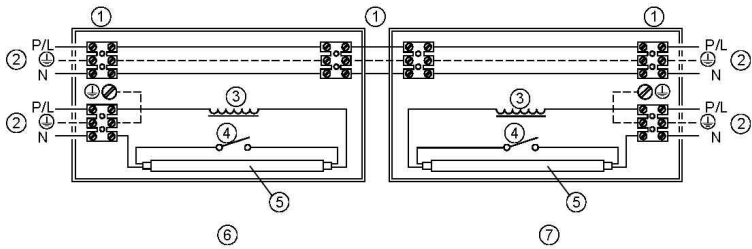
그림 20A - 루핑 인(관통형)의 설명



- 1 단자
- 2 전원
- 3 안정기
- 4 시동장치

- 5 램프
- 6 등기구 A
- 7 등기구 B

그림 20B - 등기구 단자에서 관통 배선의 설명
(L1, L2, L3 및 중성선에 연결하여 3상 관통 배선으로 사용 가능)

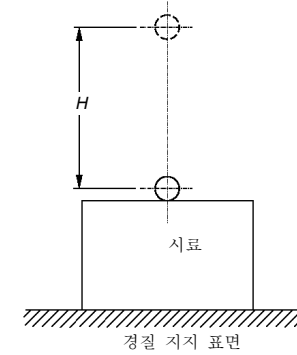


- 1 단자
- 2 전원
- 3 안정기
- 4 시동장치

- 5 램프
- 6 등기구 A
- 7 등기구 B

그림 20C - 등기구의 결선을 하지 않은 관통 배선의 설명

그림 20 - 루핑 인(관통형)과 관통 배선의 설명



비고 측면 충격 시험에는 경질 지지 표면을 배열하여 시험한다.

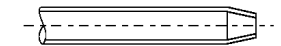
그림 21 - 구슬 충격 시험 장치



자기 테이핑이 되는 나사 : 뾰족하거나 평평한



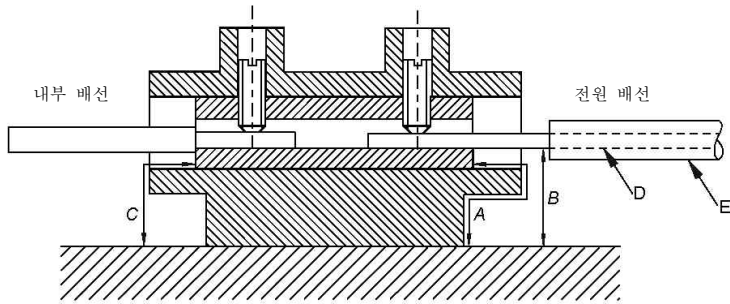
나사줄이 잘린 나사



나사줄이 형성되는 나사(변형으로 형성되는 나사줄)

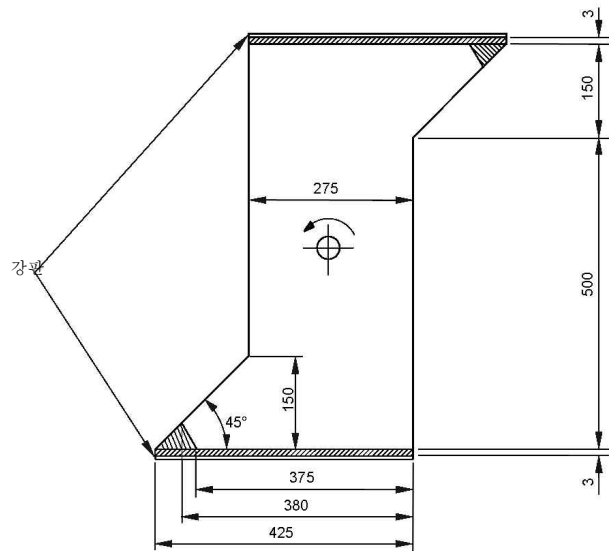
그림 22 - 자기 테이핑형 나사, 나사줄이 잘린 나사, 나사줄이 형성되는 나사의 사례
(ISO 1891에서)

그림 23(이번 판부터 삭제되었음.)



- A 연면거리
- B 공간거리(전원 배선)
- C 공간거리(내부 배선)
- D 도선
- E 절연

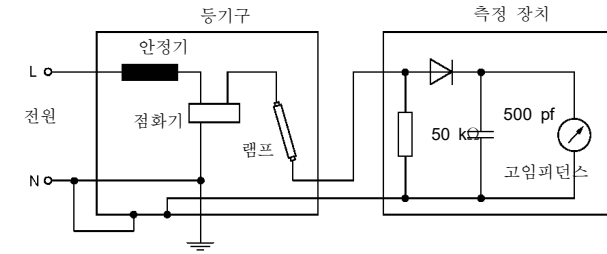
그림 24 - 입력 단자에서 연면거리 및 공간거리 측정의 설명



단위 : mm

텀블링 배럴의 너비는 정해져 있지 않음.

그림 25 - 텀블링 배럴



비고 필요시 다이오드의 극성은 반대로 할 수 있다.

그림 26 - 회로 삽입 동안 안전 시험 회로

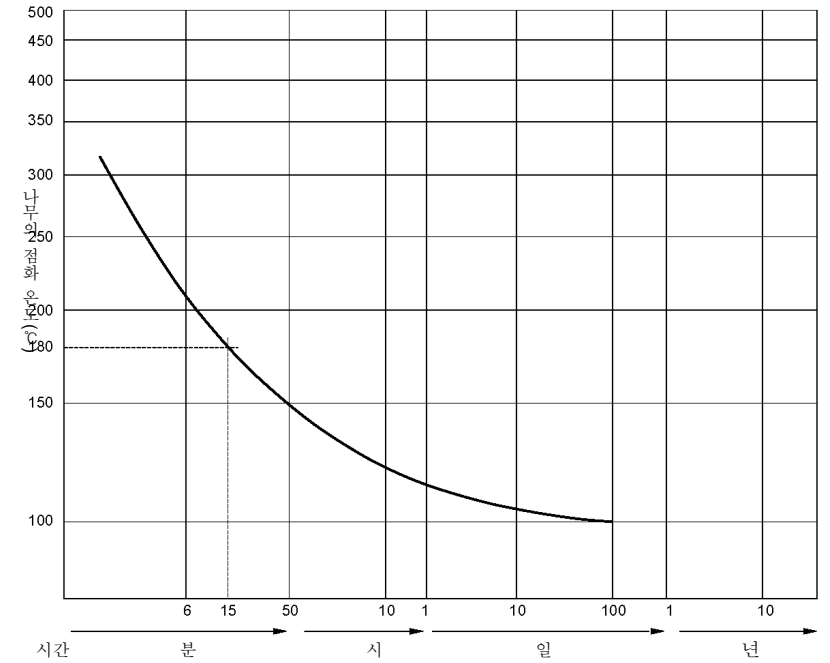


그림 27 - 시간 함수로 표현한 나무의 점화 온도

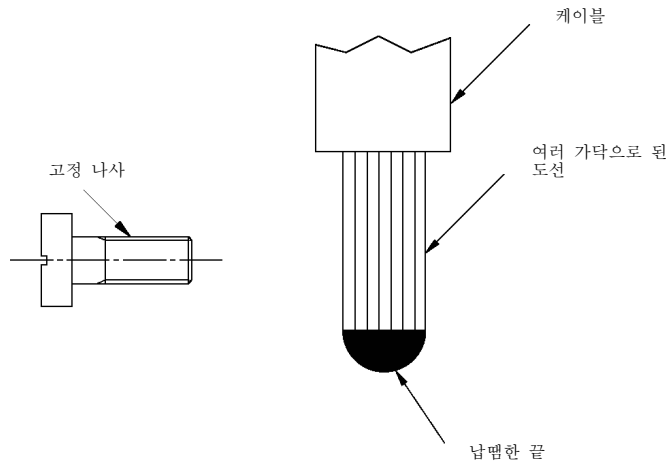


그림 28 - 땀납 허용 등급의 예

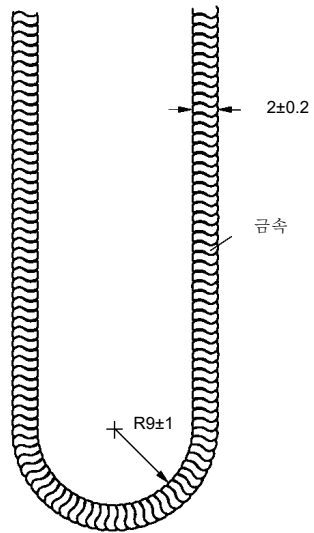
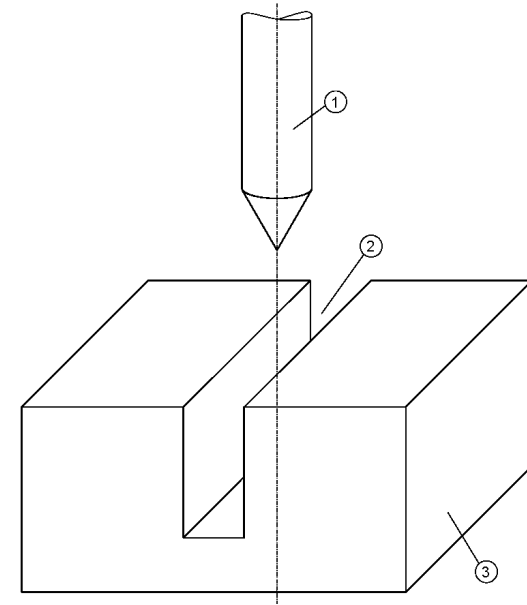


그림 29 - 시험 체인

단위 : mm



- 1 성형 나사
- 2 홈
- 3 금속성 재료

그림 30 - 금속성 재료의 홈에 사용한 성형 나사의 예

부속서 A (규정)

도전부가 감전을 일으키는지 확인하는 시험

도전부가 감전을 일으킬 수 있는 통전부인지를 결정하기 위해, 등기구는 정격 전원 전압과 공칭 주파수에서 동작하고 다음의 시험을 수행한다.

A.1 도전부가 감전을 일으킬 수 있는 충전부인지를 결정하기 위해, 시험품(DUT)은 정격 전압과 공칭 전원 주파수에서 동작한다. **A.2** 또는 **A.3**의 요구사항을 만족할 경우 도전부는 충전부가 아니다.

비고 이 부속서는 통전이 일어날 경우 도전부가 감전을 일으키는지 확인하는 것을 목적으로 한다. 사용된 절연체의 종류 및 와 등급을 표시하지 않는다.

A.2 및 **A.3**을 따르는 시험은 :

- DUT 전원의 한 극은 대지 전위에 있어야 한다.
- DUT 공급 전원의 극성이 명확하게 표시되어 있지 않을 경우 시험은 전원 전압의 두 극성으로 수행한다.
- 측정은 다음과 같이 진행한다:

- 관련 부품 및 접근가능한 도전체 사이
- 관련 부품 및 접지 사이

A.2 전압은 50 kΩ의 비유도성 저항을 구성하는 측정회로를 사용하여 측정한다.
• 전압은 a.c. 35 V(첨두값) 또는 리플이 없는 d.c. 60 V를 초과해서는 안 된다.

A.3 **A.2**를 따라 측정된 전압이 한계치를 넘는 경우 접촉 전류는 다음을 초과할 수 없다:

- a.c. 에서 0.7 mA (첨두값)
- d.c. 에서 2.0 mA

적합성은 **그림 G.2**의 측정 회로망을 사용하여 검사한다.

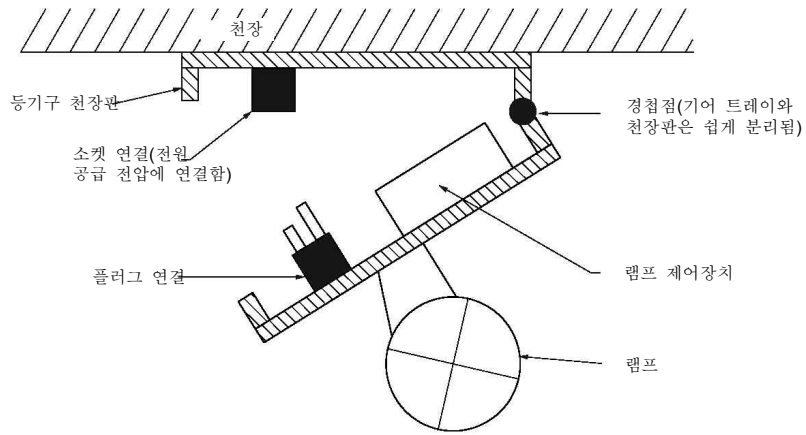


그림 31 - 플러그/소켓 연결이 포함된 전자-기계적 접점 장치

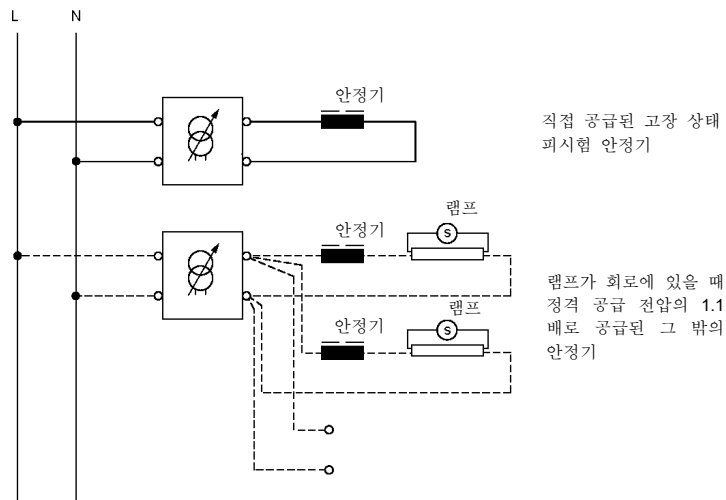


그림 32 - 70 W 이하의 형광 램프를 내장한 등기구에 대한 시험 회로

부속서 B (규정)

시험용 램프

B.1 일반사항

12.의 시험을 위해 일반적으로 요구되는 램프 형식의 재고품을 가지고 있는 것이 좋다. 관련 표준에서 나열된 목적으로 원하는 특성에 최대한 가까운 특성을 갖는 정상 생산 램프를 선택한다. 선택한 램프가 노후하여(필라멘트 램프는 최소 24시간, 관형 형광 램프 및 다른 방전 램프는 적어도 100시간, 가급적 꺾 두는 기간을 포함한다), 그 특성을 여전히 만족하고 안정적인지를 더 확인한다. 정상 동작 중 전형적인 동작 시간의 약 3/4보다 긴 시간을 시험 램프로 유지하지 않아야 한다. 램프는 각 시험 전에 쏠도 없게 되는 상태로 접근하는 손상이나 신호에 대해 정밀 검사를 한다. 방전 램프는 규칙적으로 등기구 내의 온도에 영향을 끼치는 전기적 특성에서의 상당한 변화가 없었는지를 확인하여야 한다.

램프를 회로의 한 군데 이상에 삽입할 수 있다면 (예를 들면 형광 램프) 일관된 삽입을 돕도록 표시해야 한다. 시험 램프를 다룰 때 좀더 주의를 기울여야 한다. 특히 나트륨과 수은-할로겐 방전 램프와 아말감 형광 램프는 뜨거워져 있는 동안 이동시켜서는 안 된다.

특별한 시험을 위해 선택한 램프는 등기구가 적절하게 지정한 정격과 형식을 가져야 한다. 램프의 모양, 구조나 마무리의 선택이 제조자에 의해 지정된다면 열적으로 가장 위험이 따르는 것을 택해야 한다. 그렇지 않으면 가장 일반적인 형식을 사용해야 한다.

시험 램프로서 램프를 선택하고 등기구의 특별한 시험을 위한 램프를 선택하는 데 B.2에서 B.5를 따라 요구사항을 적용한다.

B.2 KS C IEC 60432-1 및 KS C IEC 60432-2의 적용범위의 필라멘트 램프

B.2.1 시험을 위해 사용된 방열판과 램프의 주요 모드

B.2.1.1 램프 안에서 가장 불리한 조건을 나타내는 램프를 갖는 등기구의 시험을 하려고 할 때, 열 전달, 방사, 전도 중 두 가지 주요한 형태를 고려해야 할 필요가 있다.

B.2.1.2 방사 등기구 재료가 즉시 주위 영역, 특히 램프 위에 부가되는 램프 필라멘트에서의 방사 및 램프 표면에서의 열 대류로 가열된다. 일반적으로 이런 상태에서의 시험은 깨끗한 램프를 사용한다. 대부분의 HV 램프에서 사용하는 필라멘트 모양은 조금 불규칙한 방사 패턴이지만, 높은 방향 특성을 갖지는 않는다. LV(100~130 V)에 맞게 설계된 램프는 조금 더 변화가 있으며 어떤 디자인에서는 중요할 수도 있는 다른 가열 패턴을 제공하는 가로나 축으로의 필라멘트를 갖는 램프이다. 방사 램프가 포함된다면, 목 부분에서 깨끗한 영역에 주의를 기울인다. 열 전달 반사가 있는 램프를 사용하기로 되어 있다면 그런 램프를 시험에 사용한다. 광선 중심 길이는 또한 규칙을 지킨다.

B.2.1.3 전도 램프 홀더와 관련 배선은 램프의 캡으로부터 전도로 열을 받고 등기구가 캡이 올라간 위치에서 램프를 가지고 동작할 수 있다면 램프 바깥 면으로부터의 대류에 의해 열을 받는다.

B.2.2 필라멘트 시험 램프

B.2.2.1 일반사항

B.2.1.3의 시험 조건과 내구성 시험은 B.2.2.2와 B.2.2.3에 규정된 바와 같이 열 시험 소스 램프 (HTS 램프)의 준비와 사용을 필요로 한다.

B.2.2.2 준비

쉽게 구입할 수 있는 램프를 사용한다. 각 램프는 고유하게 식별되며, 그 캡 온도 상승(Δt_s)은 IEC 60360 방법으로 측정한다.

이 값을 KS C IEC 60432-1의 표 2와 KS C IEC 60432-2의 표 1의 값과 각각 비교하고 그 차이 [$\Delta(\Delta t_s)$]를 기록한다.

KS C IEC 60432-1과 KS C IEC 60432-2에서 온도를 규정하지 않은 경우에는 제조자의 데이터를 사용하는 것이 바람직하며, 제조자에게 시험 램프를 제공하도록 요청하는 것이 바람직하다.

B.2.2.3 사용

알려진 시험 램프를 열 시험에 일반적인 방법으로 사용하고 그 캡 온도를 기록한다. 이 수치를 $\Delta(\Delta t_s)$ 로 보정하여 최종 시험 수치를 얻는다. 이것을 표 12.1의 표준 한계값과 비교한다. 다음의 지침은 적절한 램프의 선택을 도울 것이다. 투명하거나 흐린 램프와 비교했을 때, 더 높은 캡 온도는 전형적으로 다음의 조건을 갖는 램프에서 측정한다.

- 하얗게 코팅되거나 까맣게 색칠한 램프
- 작은 램프
- 짧은 광선 중심 길이

KS C IEC 60432-1의 표 2에서 규정된 Δt_s 로부터 약간의 차이는 시험 전압에 의해 HTS 램프를 조절하기 위해 받아들일 수 있으나, 그러한 조절은 정격 전력량의 105 % (전압의 103.2 %에 해당한다.)를 초과하는 전력량을 일으켜서는 안 된다.

추가로, 전도만으로 열 시험을 할 때, 램프의 바깥면은 적절한 고온의 페인트로 캡 부분부터 시작하여 필요하다면 램프 표면 전체에 확장하여 손으로 칠해질 수 있다.

반사기와 볼 미러 램프인 경우, 단지 시험 전압이 온도를 조절하는 데 쓰여야 한다. 내구성 시험인 경우, 캡의 온도를 높이기 위해 변경되는 HTS 램프는 사용하지 않는다.

등기구에 특수 램프에 대한 표시가 있다면, 또는 특수 램프가 등기구에서 사용되는 것이 확실하다면 시험은 그러한 특수 램프로 한다.

등기구에 표시된 최대 전력량에 따라 램프를 선택한다. 최고 60 W나 E27, B22 캡이라고 표시된 등기구에 대해 의심이 가는 경우, 램프 주위에 40 W를 가하고 또한 시험을 한다.

시험 램프의 전압 정격은 등기구에 쓰는 전형적인 정격 전압이어야 한다. 등기구를 2개나 그 이상의 다른 전압 전류 그룹에 쓴다면, 예를 들면 200~250 V와 100~130 V 및 시험은 적어도 가장 낮은 전압 범위(즉, 더 높은 전류에서)에서, 그러나 위의 설명을 고려하여 램프를 가지고 시험한다.

시험하기 위해 램프의 범위를 선택할 때, 3.2.8의 요구사항을 고려해야 한다.

램프가 등기구 내부나 외부에 변압기나 비슷한 장치로 동작된다면, 시험 램프의 정격은 등기구나 변압기 위의 표시 또는 유사한 설명서를 따라야 한다.

B.3 KS C IEC 60432-3의 적용범위에 속하는 할로겐 램프

등기구 제조자가 제공한 램프로 시험한다. 이 램프의 특수 기능, 가령 빔 각도, 냉각 빔 버전 등에 주의하는 것이 좋다.

B.4 관형 형광 램프 및 다른 방전 램프

램프가 주 조건(관련 IEC 램프 표준에 따라)에서 동작하고 있을 때, 램프의 전압과 전류, 파워는 램프의 목표값에 가능한 한 가까워야 하며, 이 값의 2.5 % 안에 있어야 한다.

주 안정기를 사용할 수 없다면, 계산에서 전류는 주 안정기의 임피던스의 ± 1 % 내의 값을 갖는 생산품 안정기를 사용하도록 램프를 선택한다.

안정기 내장형 램프는 12.에 따라 형광 램프나 다른 방전 램프로 판단한다. 등기구가 필라멘트 램프와 안정기 내장형 램프나 직렬 필라멘트를 포함한 다른 방전 램프를 사용하기 위해서라면, 가장 약 조건을 갖는 램프로 시험한다(일반적으로 필라멘트 램프가 있다).

등기구가 여러 램프 형식을 조합하여 사용하기 위해서라면(예 : 필라멘트 램프와 방전 램프의 조합), 열적으로 가장 약 조건으로 시험한다.

등기구가 필라멘트 램프나 방전 램프를 사용하기 위해서라면 더욱 부담을 가지는 램프로 시험되어야

한다(또는 알려지지 않았다면 각각 차례로 시험한다).

보통 투명한 물질은 방전 램프나 직렬 필라멘트를 포함하는 방전 램프에서, 주어진 램프 전력에 대해 필라멘트 램프에서보다 더 높은 온도에 도달하는 것이 발견된다.

등기구가 규정이 아직 확립되어 있지 않은 램프 형식에 대해 설계되어 있다면, 램프 제조자와 상의 후 시험 램프를 선택해야 한다.

B.5 KS C IEC 62031의 적용범위에 있는 LED 모듈

등기구 제조업체로부터 제공된 LED 모듈을 사용한 시험(고려 중)

부속서 C (규정)

비정상 회로의 조건

다음은 관형 형광 램프나 다른 방전 등기구에 적용되는, 열적으로 가장 부적절한 조건이 주어지는 (12.5.1 참조) 비정상 회로의 조건 목록이다. 등기구가 하나 이상의 램프를 가진다면 비정상 상태는 불리한 결과를 주는 램프 하나에만 적용되어야 한다. 시험을 시작하기 전에 비정상 상태를 갖추어야 한다. d)와 e)의 조건은 2개의 미리 가열된 전극을 가지는 램프(예 : 형광 램프)에만 적용한다. 설명서는 시험 배치에 대한 설명을 포함한다. 편리하게 비정상 회로의 조건은 정상 동작 시험을 막 마친 등기구를 사용하여 성능을 떨어뜨릴 필요가 없도록 원격 스위치를 사용하여 만들어 내거나 모의 시험을 한다.

a) **시동기 접촉의 단락** 이 조건은 이동하는 접촉부를 가지는 시동기에 적용하며 램프 안에 결합된 시동기에도 적용한다.

b) 램프 정류

1) 형광등에 대한 등기구(그림 C.1과 C.2) : 이것은 용량성 리액턴스를 제어한 시동장치 없는 안정기를 사용하는 등기구에 사용한 후 생길 수 있는 고장 조건이다. 정류 효과를 위해 등기구를 시험할 때는 그림 C.1에 나타낸 회로를 사용해야 한다. 이 램프는 등가 저항기의 중앙점에 연결되어 있다. 정류기 극성은 가장 불리한 동작 조건을 제공하도록 선택한다. 필요하다면 적합한 시동장치를 사용하여 램프를 시동한다.

정류 특성 값은 다음과 같아야 한다.

- 첨두 역전압 ≥ 800 V
- 역누설 전류 ≤ 10 μ A
- 순방향 전류 >일반적인 램프 동작 전류의 3배
- 전이 시간 ≤ 50 μ s

Fa6의 캡을 갖는 관형 형광 램프에 대한 등기구는 다음과 같이 시험해야 한다.

처음에는 램프를 단락 회로의 정류기를 램프와 직렬로 정상 상태에서 동작시킨다. 그리고 나서 정류기의 브릿징을 연다. 정류기를 양쪽 전극에 삽입하여야 한다. 램프가 꺼진다면 시험을 끝낸다. 꺼지지 않았다면 다음의 시험을 수행한다.

램프를 그림 C.2에 나온 것처럼 동작시킨다. 정류기의 전극은 가장 바람직하지 못한 동작 조건을 주는 것으로 선택한다. 필요하다면 적절한 시동장치를 사용하여 램프를 시동한다.

2) 램프 안전 표준 KS C IEC 62035에 따라 안정기, 변압기/시동장치 과부하를 일으킬 수 있는 일부 금속 할로겐화물 램프와 일부 고압 소듐 증기 램프의 등기구(그림 C.3 참조) : 등기구의 램프를 그림 C.3에 나타낸 시험 회로로 대체한다. 이 시험은 내통풍상 외함의 주위 온도에서 안정화된 시험 회로, 등기구, 제어장치로 시작한다. 저항기 R을 바꾸어 램프 전류를 정상 램프 전류의 2배에 해당하는 값으로 조정한다. 저항 R을 더 이상 조정하지 않는다.

12.5.2의 온도 한계치를 초과하기 전에 정상 상태에 도달한 경우, 그리고 열 보호 제어장치에서 보호장치가 동작하지 않은 경우에는 전류를 적합한 증분으로(예 : 10 % 증분) 증가시켜 R을 조정해야 한다. 각 증분에서 가능한 한 정상 상태에 도달하도록 해야 한다. 모든 경우에 전류는 정상적인 램프 전류의 3배에 해당하는 값을 초과하여 조정해서는 안 된다.

비고 자동복귀형 보호장치로 보호되는 회로의 경우, 최대 온도에 도달하기 전에 여러 개의 온/오프 주기가 생길 수 있다.

다음의 특정한 범주의 금속 할로겐화물과 고압 소듐 램프를 내장한 등기구는 위의 정류 시험 요구사항에서 제외한다.

- 정격 전력량이 1 000 W 이상인 고압 소듐 램프
- 수은 램프로 직접 교체하도록 설계된 고압 소듐 램프
- KS C IEC 62035에서 수명 정류 종료가 되지 않는 것으로 파악된 고압 소듐 램프와 금속 할로겐화물 램프
- 램프 제조자가 수명 정류 위험을 파악하지 않은 그 밖의 고압 소듐 램프와 금속 할로겐화물 램프(이것은 특정 램프 제조자에게 등기구의 적합성을 제한할 수 있다.)

c) 제거되고 교체하지 않은 램프

- d) 램프 개방 회로의 하나의 전극 : 이 상태는 스위치로 만들어진다(그렇지 않으면 시험 램프는 적절히 변경된다). 선택된 전극은 결과에 반대의 영향을 주어야 한다.
- e) 램프는 양쪽 전극이 손상되면 시동하지 않는다. 이 상태에 대해 동작이 불가능하거나 수정된 시험 램프가 사용될 수 있다.
- f) 등기구에 내장된 전동기의 차단

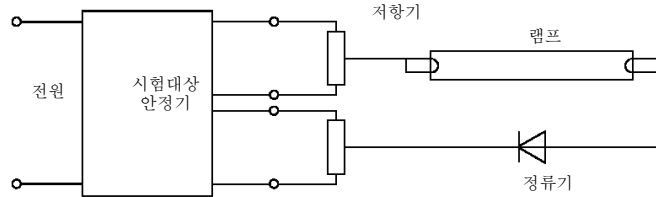


그림 C.1 - 정류 효과 시험 회로
(용량성 시동장치가 없는 안정기에 적용)

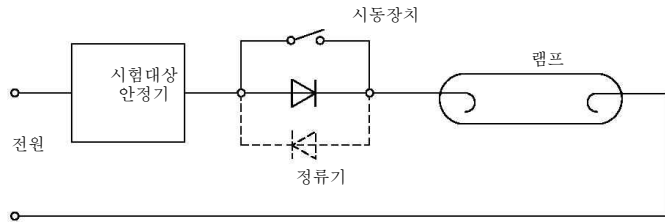
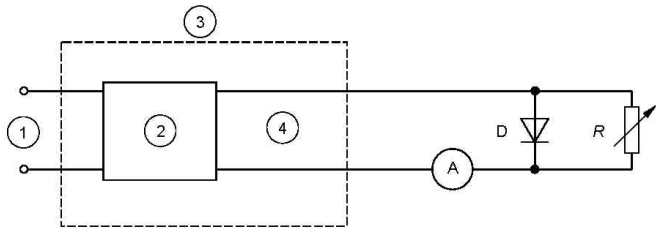


그림 C.2 - 정류 효과 시험 회로
(순시 시동형 안정기에 적용)



기호

- 1 전원
- 2 안정기, 변압기, 시동장치
- 3 등기구
- 4 램프 연결부
- D 100 A, 600 V
- R 0~200 Ω(저항기의 전력량 정격은 최소 1/2 램프 전력량이다.)

그림 C.3 - 고압 나트륨 및 금속 할로겐화물 램프의 효과의 정류기 시험 회로

부속서 D (규정)

방풍실

다음의 권고 사항은 등기구에 대해 정상 및 비정상 동작의 시험에 필요한 적절한 방풍실 구조와 사용에 대한 것이다. 비슷한 결과가 얻어지는 것이 확인된다면 다른 방풍실 구조가 적절하다.

방풍실은 윗면과 적어도 3면이 이중 표면이고 고체 바닥을 가진 직사각형이다. 이중 표면은 구멍 뚫린 금속으로 되어 있으며, 규칙적인 구멍은 지름이 1~2 mm이고, 각각 150 mm 떨어져 있으며, 각 표면의 전체 면적의 약 40 %를 점유하고 있다.

내부 표면은 무광택 페인트를 칠한다. 3개의 주요한 내부 치수는 각각 적어도 900 mm이다. 내부 표면과 외함이 맞게 설계된 가장 큰 등기구의 임의의 부분과의 사이에 적어도 200 mm의 공간거리가 있어야 한다.

큰 차폐실 안에서 2개 또는 그 이상의 등기구를 시험할 필요가 있다면 하나의 등기구의 방사가 다른 것에 영향을 미칠 수 없도록 주의를 기울여야 한다.

차폐실 위와 구멍 뚫린 면 주변에 적어도 300 mm의 공간거리가 있어야 한다. 차폐실은 통풍과 공기 온도의 갑작스러운 변화로부터 가능한 한 보호되는 위치에 있어야 하며, 또한 방사 열의 광원으로 부터 보호되어야 한다.

시험 중인 등기구는 차폐실의 6개의 내부 표면에서 될 수 있는 한 멀리 위치한다. 등기구는 동작 상태에서처럼(12.4.1과 12.5.1의 요구사항에 따라) 고정한다.

등기구를 천장과 벽에 직접 고정하는 경우, 나무 또는 나무 섬유판으로 된 고정 표면에 부착해야 한다. 등기구가 가연성 표면에 고정하기 적당하지 않으면 비가연성 절연 재료를 사용한다. 판은 15~20 mm 정도 두께이고, 등기구의 고른 윤곽의 보통 돌출보다 적어도 100 mm 더 높아진다(그러나 200 mm를 넘지 않는 것이 좋다). 판과 차폐실의 내부 표면 사이는 적어도 100 mm의 공간거리가 있어야 한다. 판은 광택이 없는 비금속성 페인트로 겹겹 칠해져야 한다.

모서리에 고정하는 등기구는 각각 선행 요구사항을 따라 2개의 판으로 구성된 모서리에 고정한다.

등기구가 모의 시험하는 천장 바로 아래, 수직 모서리에 고정할 경우, 세 번째 판이 필요하다.

등기구는 위해 또는 화재 위험을 일으킬 만한 온도에 이르게 하는 후미진 곳을 야기시키지 않아야 하고 적합성은 다음 시험에 따라 점검해야 한다.

후미진 곳에 사용하는 등기구는 매달린 천장으로 구성되며, 그 위에 수직인 옆면과 수평인 윗면이 있는 직사각형 상자가 있는 시험적인 후미진 곳에 고정한다.

매달린 천장은 12 mm 두께의 구멍이 많은 나무 섬유판으로 만들어져 있으며, 그 안은 적당한 구멍이 등기구에 맞게 만들어져 있다. 일반적으로 사용되는 파티클 보드 (particle board)는 이 판 위의 등기구의 돌출 바깥쪽으로 적어도 100 mm만큼 튀어 나와야 한다. 상자의 수직면은 19 mm 두께의 얇은 판으로 잘린 나무로 되어 있고, 윗면은 12 mm 두께의 구멍이 많은 일반적으로 사용되는 파티클 보드 (particle board)는 옆면에 단단히 봉합되어 있다.

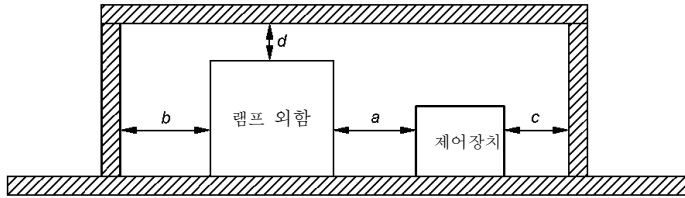
비고 일반적으로 사용되는 파티클 보드의 예는 ISO 16893-1를 따라 제조되는 보드이다.

- a) 단열 재료가 등기구를 덮고 있는 채로 천장에 매입하는 등기구 : 단열 재료가 상자 외부에 견고하게 부착되어 있는 밀봉된 상자. 단열은 열 저항률 계수가 0.04 W/(m·K)이고 10 cm 두께의 광물면 층 두 개에 상당하는 것이어야 한다. 열 저항률이 더 높을 때는 더 얇은 층을 사용할 수 있다. 시험 상자의 내열성은 어떤 경우에도 적어도 5 m² K/W이어야 한다.
- b) 천장에 매입하는 것으로서 단열 재료로 덮기에는 적합하지 않은 등기구 : 이러한 종류의 매입형 등기구의 경우 오목한 시험 부분은 위에서 설명한 것과 같은 재료이어야 한다.

상자의 옆면과 윗면은 등기구와 함께 제공된 제조사 지침서에 따라서 등기구에서 떨어져 있어야 한

다. 간격이 지정되어 있지 않다면 밀봉 상자는 등기구의 모든 면에 닿아야 한다.

등기구가 매입 장착을 하도록 의도된 부품을 제공한다면(예를 들면 램프 외함의 분리, 제어기 외함의 분리) 매입 시험은 부품 간(그림 D.1 참조) 최대 공간을 주는 제조사의 추천을 관측하는 단일 상자로 구성한다. 공간의 정보(그림 D.1 a)가 없으면 분리된 매입 시험은 각 부품에 대해 사용한다.



a, b, c, d: 제조사가 규정한 최소 이격 기타 거리는 **부속서 D**와 같다.

그림 D.1 - 분리 부품을 포함한 등기구의 매입 시험의 예

등기구의 윗면이나 측면에 돌출한 스페이서가 있는 경우, 이 스페이서는 시험 상자 혹은 절연 재료의 안쪽 표면과 직접 닿도록 놓아야 한다.

매달린 천장과 상자의 내부는 무광택 비금속 페인트로 검게 칠해져야 하고 이 조립품과 내부 벽 사이, 천장과 시험 외함 사이에는 적어도 100 mm 이상의 공간이 있어야 한다.

등기구가 벽 속에 들어간 곳에 위치하도록 의도되었을 경우, 위에서 설명한 것과 유사한 매입 시험을 사용하되 판을 수직으로 놓아서 한다.

보통 가연성 표면과 직접 접촉하도록 부착하는 것으로 분류된 등기구의 경우에는 오목한 시험 부분 중 어떤 부분도 정상 동작 열 시험 중에는 90 °C(표 12.1에 규정한 값)를, 비정상 동작 열 시험 중에는 130 °C(표 12.3에 명시된 값)를 초과하지 않아야 한다.

일반적으로 가연성 표면에 직접 설치하는데 적합하지 않은 것으로 분류된 등기구는 설치면 또는 시험용 홈(test recess)의 온도를 측정하지 않는다.

트랙 고정용 등기구는 등기구에 적절한 트랙 시스템에 연결된다. 트랙은 제조사 설치 설명서에 따라 정상 사용시와 마찬가지로 고정된다. 등기구는 고정 설명서 또는 표시에 의해 허용되는 정상 사용시 트랙에 가장 부담이 되는 열적 위치에서 트랙에 연결된다. 등기구는 12.4.1과 12.5.1에서 규정된 상태에서 동작한다.

모든 공간은 정상 동작 동안(그림 D.2 참조) 전 치수에서 **반조절 및 조절**이 가능한 위치와 움직임의 최대 반지름으로부터 측정한다.

그림 D.2는 **반조절 또는 조절**을 위한 천장 내의 두 축과 필요 공간에서 등기구를 위한 정확한 상자 크기를 설명하고 있다.

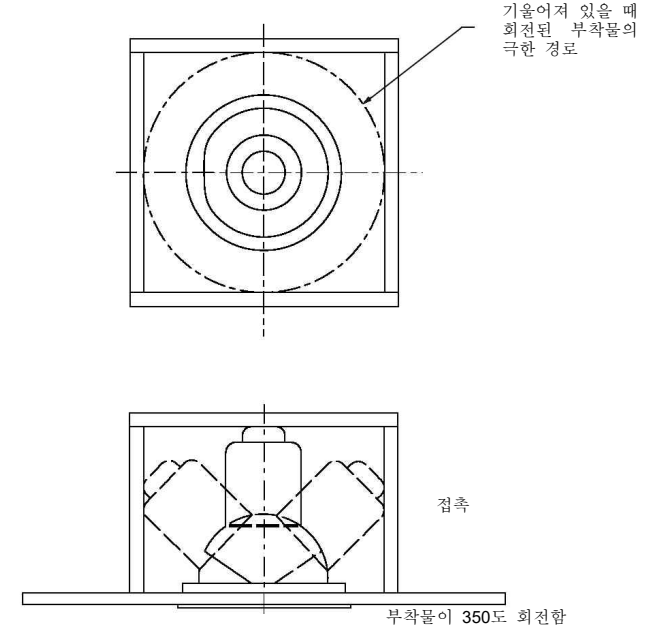


그림 D.2 - 조작성 등기구에 대한 정확한 시험 상자 크기(절연 천장)

부속서 E (규정)

저항 증가법에 의한 권선 온도 상승의 측정

비고 안정기에 대한 주 사항은 또한 변압기 같은 유사한 구성 부분에 적용한다.

시험을 시작하기 전에, 전원에서 등기구를 분리한 후 안정기가 저항을 무시할 수 있는 적절한 수단을 사용하여 휘스톤 브릿지(Wheatstone bridge) 또는 그 밖의 적합한 측정기에 신속하게 연결될 수 있도록 배제한다. 쉽게 읽을 수 있는 초침을 갖는 크로노미터(chronometer)가 필요하다.

시험 과정은 다음과 같다.

안정기 권선을 포함한 완전한 등기구가 상당히 일정한 주위 온도(t_1)로 열적인 평형 상태가 되어, 이 시간 동안 3 °C 이상으로 온도가 변하지 않는다고 확실히 할 수 있을 정도로 충분히 긴 시간 동안 등기구에 전원을 주지 않고 둔다.

차가운 안정기 권선의 저항(R_1)을 측정하고 t_1 을 기록한다. 등기구는 안정기 본체에 부착된 적절 온도 측정 장치가 가리키는 대로 열적 안정화가 이루어질 때까지 동작시킨다. 방풍실 안의 주위 대기 온도(t_3)를 기록한다.

그 다음, 등기구를 전원으로부터 분리하고, 시간을 기록하고, 안정기를 바로 휘스톤 브릿지에 연결한다. 가능한 한 빨리 저항을 측정하고, 해당하는 시간을 기록한다.

그 이상의 저항 측정은 필요하다면 안정기가 냉각되는 동안의 적절한 시간 간격으로 이루어지고, 측정이 이루어진 시간을 기록한다. 이 측정은 시간/저항의 곡선을 그릴 수 있으며, 이 곡선은 전원으로 부터 분리된 순간에 해당하는 지점으로 외삽되고, 뜨거운 권선의 저항 R_2 를 읽는다.

구리 저항은 -234.5 °C의 기준점으로부터 측정된 것처럼 온도에 정비례하여 변하므로, 뜨거운 온도 t_2 는 다음의 방정식을 이용하여 뜨거운 저항 R_2 와 차가운 저항 R_1 의 비에서 계산해낼 수 있다.

$$\frac{R_2}{R_1} = \frac{t_2 + 234.5}{t_1 + 234.5}$$

상수 234.5는 구리 권선과 연관되어 있으며, 알루미늄에 대해서 이 상수는 229이다. 그러므로 구리 전선의 권선에 대해서는

$$t_2 = \frac{R_2}{R_1}(t_1 + 234.5) - 234.5$$

온도 상승은 계산된 온도 t_2 와 시험의 끝부분에서의 주위 온도 t_3 의 사이에는 차이가 있다.

즉

$$\text{온도 상승} = (t_2 - t_3) \text{ K}$$

부속서 F (규정)

구리와 구리 합금의 내식성 시험

F.1 시험 상자

담을 수 있는 유리 상자가 시험에 사용되어야 한다. 이것은 예를 들면 건조기 용기 또는 밀 가장자리와 뚜껑이 있는 단순한 유리 물통일 수 있다. 용기의 부피는 적어도 10 L이어야 한다. 시험 용액의 부피에 대한 시험 공간의 어떤 비율은 유지되어야 한다(20 : 1 ~ 10 : 1)

F.2 시험 용액

용액 1.0 L를 준비한다.

22 °C에서 pH 10에 도달하는 데 필요한 만큼의 염화암모늄 107 g(시약급 NH_4Cl)을 약 0.75 L의 증류하거나 완전히 탈염된 물에 용해시키고 30 %의(NaOH 시약과 증류하거나 완전히 탈염된 물에서 얻어진) 수산화나트륨 용액을 첨가한다. 다른 온도에서는 이 용액을 표 F.1에 규정한 해당 pH로 조절한다.

표 F.1 - 시험 용액의 pH값

온도 °C	시험 용액 pH
22±1	10.0±0.1
25±1	9.9±0.1
27±1	9.8±0.1
30±1	9.7±0.1

pH 조절 후에 증류하거나 완전히 탈염된 물로 1.0 L까지 만든다.

이것은 pH 값을 더 이상 변화시키지 않는다.

pH 조절 동안 어떤 경우라도 온도를 ±1 °C 이내로 일정하게 유지하고, pH값 조절을 ±0.02 이내로 허용하는 기기를 이용하여 pH 측정을 수행한다.

시험 용액은 연장된 시간에 걸쳐 사용될 수 있지만, 수증기 환경에서 암모니아 농축의 측정을 나타내는 pH 값은 적어도 3주마다 점검되어야 하고 필요하다면 조절되어야 한다.

F.3 시편

등기구에서 얻은 시편으로 시험을 한다.

F.4 시험 과정

시험편의 표면을 아세톤 윤활유로 조심스럽게 닦고, 이물질을 없애고, 석유 용제나 그 비슷한 생산품으로 지문을 없애야 한다.

시험 용액이 있는 시험 상자는 (30±1) °C의 온도가 있어야 한다. 30 °C로 미리 가열된 시편은 암모니아 증기가 방해받지 않고 영향을 미칠 수 있도록 가능한 한 빨리 시험 상자에 놓아야 한다. 시험편은 그것이 시험 용액에 떨어지거나 서로 건드리지 않도록 특히 매달려야 한다. 지지하거나 매다는 장치는 암모니아 증기의 영향을 받지 않는 물질, 예를 들면 유리나 자기로 되어 있어야 한다.

시험은 시험의 결과를 심각하게 왜곡할 수 있는 온도 변화에 의해 발생하는 응축 수분의 형성을 막기 위해서 (30±1) °C의 일정한 온도에서 수행되어야 한다. 시험 기구는 시험 상자를 닫았을 때 시작되고 24시간 동안 지속되어야 한다. 이러한 처리 후에 시험편은 흐르는 물에 씻겨야 한다. 24시간 후 8x로 광학적으로 확대하여 검사했을 때 균열이 보여서는 안 된다.

시험의 결과에 영향을 주지 않기 위해서 시편은 조심스럽게 다루어야 한다.

부속서 G (규정)

접촉 전류와 보호 도체 전류¹⁾의 측정

G.1 등기구는 **그림 G.1**에 나타난 시험 회로에서, 주위 온도 (25±5) °C와 정격 공급 전압과 주파수에서 시험한다.

G.2 등기구는 정격 전압에서 안정화될 때 램프 전력량과 형광등 및 기타 방전 램프의 램프 전력량과 전압이 정격값의 ±5 % 내에 있도록 정해진 형식의 램프로 동작된다.

G.3 등기구는 사용목적에 맞게 함께 제공된 전선 및 다른 재료들(예, 절연 슬리브)과 함께 전원에 연결해야 한다. 일반적으로, 등기구와 함께 제공되는 설명서나 등기구에 표시되어 있는 설명을 따라 연결해야 한다. 등기구와 함께 제공되지 않았을 시 전원에 시험품을 연결하는 전선은 정규 규격의 대표 타입이어야 한다. 보호 도체 전류는 G.4의 측정 회로망으로 측정한다. 이때 **그림 G.1**에서 연결된 A와 B는 등기구의 PE 도체와 접지 연결부 사이에 있어야 한다. 접촉 전류에 대한 측정 회로망은 단절되어 있다.

시험 순서는 **G.5**에서 설명한 것을 따르지만 “e”는 항상 열려 있어야 하며, 제2종 등기구에는 어떠한 측정도 하지 않아야 한다.

고저항 전압계(오실로스코프)로 측정된 전압 U_1 (실효값)를 저항기 R로 나누고, 이 전류값을 실효값으로 표기한다.

G.4 접촉 전류를 측정하는 경우에는 **그림 G.1**, G.2, G.3에서 정한 전류를 사용한다.

시험 순서는 **G.5**에서 정한 것을 따른다. KS C IEC 60529에 따르는 표준 시험 핑거를 시험 프로브로 사용하고, 등기구 몸체의 닿을 수 있는 금속부에 혹은 10 cm×20 cm 크기의 금속막으로 감싼 닿을 수 있는 절연부에 적용한다.

여기에서 설명한 측정방법은 등기구가 성형 TN 또는 TT 계통에 사용된다는, 즉 등기구는 선로(L)와 중성점(N) 사이에 연결되어 있다는 가정을 전제로 한다. 그 밖의 계통에 대해서는 KS C IEC 60990의 관련 항을 참조한다.

다상 연결의 경우에도 절차는 동일하지만, 이때 측정은 한 위상에 실시한다. 각 위상에 동일한 한계치를 적용한다.

접지가 안된 소켓 구멍에 플러그를 연결하는데 알맞은 휴대형 제1종 등기구에는 **그림 G.3**의 측정 회로망을 사용하지만, 보호 도체 전류가 필요한 경우를 제외하고 그 밖의 모든 경우에는 **그림 G.2**의 측정 회로망을 사용한다.

그림 G.2와 **G.3**의 측정 회로망의 전압 U_2 와 U_3 는 침두 전압이며 회로의 커패시턴스에 의해 영향을 받을 수 있는 첫번째 판독값을 무시하고 측정 네트워크에 접속 후 측정한다.

30 kHz 이상의 주파수가 포함된 경우, 접촉 전류의 측정에는 **그림 G.2**의 측정 외에도 전기적 화상 영향에 대한 측정이 포함되어야 한다. 전기적 화상 영향에는 접촉 전류의 비가중 실효값이 적절하다. 비가중 접촉 전류는 **그림 G.2**의 500 Ω 저항기 양단에서 측정하여 전압 U_1 (실효값)로 산출한다.

단자 A 전극(표준 시험 핑거)은 닿을 수 있는 각 부분에 순서대로 적용하여야 한다. 단자 A 전극을 각각 적용할 때 단자 B 전극은 측정기기의 접지에 적용한 후 닿을 수 있는 다른 부분 각각에 순서대로 적용하여야 한다.

제2종 등기구에 관한 측정에서 보호 도체는 무시한다.

1)) 이 부속서 G의 시험과 요구사항은 KS C IEC 60990에서 발췌한 것이다. 자세한 내용은 KS C IEC 60990을 참조한다.

그림 G.1의 시험 회로에는 절연 변압기를 사용하여야 한다.

비고 제3종 등기구, 트랙, 전선계통에 대한 요구사항은 현재 제정 중이다.

보호 저항 장치가 측정중에 포함되는 경우 각각의 저항 및 다른 모든 소자는(KS C IEC 60384-14의 관련된 요구사항에 적합한 Y1과 Y2 커패시터는 제외) 한번에 하나씩 단락시킨다.

G.5 시험 순서

접촉 전류는 다음과 같이 측정한다.

표 G.1 – 등급이 각기 다른 등기구의 측정시 스위치 e, n, p의 위치

등기구 유형	스위치 위치(그림 G.1 참조)		
	e	n	p
a) 제2종	–	닫힘	1
	–	닫힘	2
	–	열림	1
	–	열림	2
b) 영구 접속형 제1종 ^a	닫힘	닫힘	1
	닫힘	닫힘	2
	닫힘	열림	1
	닫힘	열림	2
c) 플러그형 제1종	닫힘	닫힘	1
	닫힘	닫힘	2
	열림	닫힘	1
	열림	닫힘	2
	닫힘	열림	1
	닫힘	열림	2
	열림	열림	1
	열림	열림	2

^a 이 측정은 제2종 절연부만 포함하는 제1종 등기구에 관한 것이다.

형광 램프나 기타 방전 램프와 함께 사용하는 스위치를 내장한 휴대형 등기구, 반조절형 등기구 및 조작형 등기구의 경우, 이 등기구는 측정 후 전원을 꺼야 한다. 그 후 등기구를 다시 켜고 램프가 재시동하기 전에 **표 G.1**에 규정한 접촉 전류를 다시 측정한다.

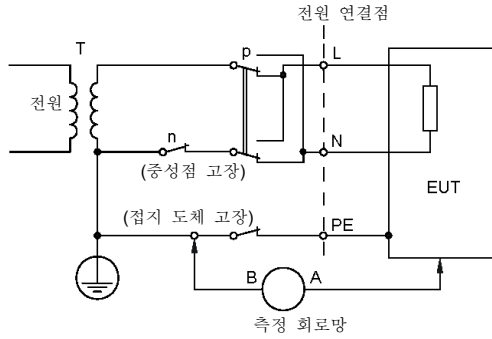
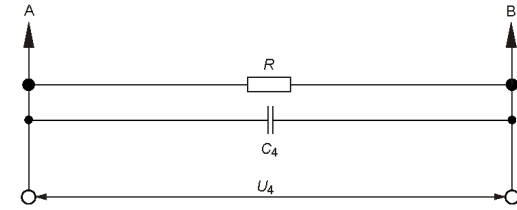


그림 G.1 - 시험 구성 : 성형 TN 또는 TT 계통에서의 단상 장비

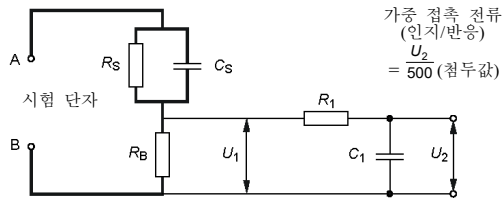
$$I_{\text{protective}} = U_4 / R$$



$$R = 150 \Omega$$

$$C_4 = 1.5 \mu\text{F}$$

그림 G.4 - 고주파를 위해 가중된 보호 도체 전류의 측정 회로망



$$R_S = 1\,500 \Omega$$

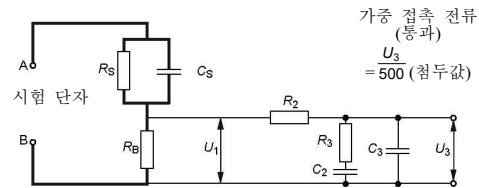
$$R_B = 500 \Omega$$

$$R_1 = 10\,000 \Omega$$

$$C_S = 0.22 \mu\text{F}$$

$$C_1 = 0.022 \mu\text{F}$$

그림 G.2 - 인지나 반응을 위해 가중된 접촉 전류의 측정 회로망



$$R_S = 1\,500 \Omega$$

$$R_B = 500 \Omega$$

$$R_2 = 10\,000 \Omega$$

$$R_3 = 20\,000 \Omega$$

$$C_S = 0.22 \mu\text{F}$$

$$C_2 = 0.006\,2 \mu\text{F}$$

$$C_3 = 0.009\,1 \mu\text{F}$$

그림 G.3 - 통과를 위해 가중된 접촉 전류의 측정 회로망
(휴대형 제1종 등기구의 경우)

부속서 H
(공란)

부속서 I
(공란)

부속서 J
(참고)

보호 등급에 대한 IP 번호의 설명

더 자세한 설명은 KS C IEC 60529를 참조한다. 다음은 KS C IEC 60529에서 발췌하였다.

분류의 이 체계에 의해 다루어지는 보호의 형식은 다음과 같다.

- a) 외부 내에서 전류 운반부와 접촉하거나 접근하는 것에 대해, 또한 움직이는 부분(부드럽게 회전하는 축이나 이와 비슷한 것 외의 것.)에 접촉하는 것에 대해서 사람을 보호하고 고체 외부 물질의 유입에 대해 장비를 보호
- b) 물의 해로운 유입에 대해 외부 내의 장비를 보호

보호의 정도를 가리키는 명칭은 특성 문자 IP 다음에 오는 두 자리의 수("특성 숫자")로 구성되어 있으며, 표 J.1과 J.2에 각각 나온 조건과의 적합성을 가리킨다. 첫 번째 숫자는 a)에서 설명한 보호의 등급을 가리키고, 두 번째 숫자는 b)에서 설명한 보호의 등급을 가리킨다.

표 J.1 - 첫 번째 특성 숫자에 의해 지시되는 보호의 등급

첫 번째 특성 번호	보호 등급	
	간략한 설명	외부로부터 '제외된' 물체의 요약 설명
0	비보호	특별히 보호하지 않는다.
1	50 mm보다 큰 고체 물체에 대한 보호	손 같은 본체의 넓은 표면(고의적인 접근에 대해서는 보호하지 않는다). 지름이 50 mm를 넘는 고체 물체
2	12 mm보다 큰 고체 물체에 대한 보호	길이가 80 mm를 초과하지 않는 손가락이나 비슷한 물체. 지름이 12 mm를 넘는 고체 물체
3	2.5 mm보다 큰 고체 물체에 대한 보호	지름이나 두께가 2.5 mm보다 큰 도구, 전선 등. 지름이 2.5 mm를 넘는 고체 물체
4	1.0 mm보다 큰 고체 물체에 대한 보호	두께가 1.0 mm보다 큰 전선이나 조각. 지름이 1.0 mm를 넘는 고체 물체
5	먼지 보호	먼지의 유입에 대해 완전히 보호되지 않지만, 장비의 만족스러운 동작을 방해하는 양만큼은 들어오지 않는다.
6	먼지 방지	먼지의 유입이 없다.

표 J.2 - 두 번째 특성 숫자에 의해 지시되는 보호의 등급

두 번째 특성 번호	보호 등급	
	간략한 설명	외부에 의해 제공되는 보호 형식의 설명
0	비보호	특별한 보호가 없음.
1	떨어지는 물에 대한 보호	떨어지는 물(수직으로 떨어지는 물방울)이 아무 해로운 영향을 주지 않아야 한다.
2	15° 이하로 기울일 때 떨어지는 물에 대한 보호	외부가 정상 위치로부터 15° 이하의 각도로 기울일 때 수직으로 떨어지는 물이 해로운 영향을 주어서는 안 된다.
3	분무하는 물에 대한 보호	수직으로부터 60°의 각도로 분무되어 떨어지는 물은 해로운 영향을 주어서는 안 된다.
4	튀는 물에 대한 보호	임의의 방향으로 외부에 튀는 물은 해로운 영향을 주어서는 안 된다.
5	물 분출에 대한 보호	임의의 방향으로 외부에 대해 노출로 내뿜는 물은 해로운 영향을 주어서는 안 된다.
6	매우 강한 물에 대한 보호	강한 분출로 내뿜는 물이나 매우 강한 분출은 해를 일으킬 정도의 양이 외부 안에 들어가는 안 된다.
7	침수의 영향에 대한 보호	외부를 압력과 시간의 지정된 조건에서 물에 담갔을 때, 해를 입힐 수 있는 양의 물이 들어오는 것이 불가능해야 한다.
8	잠수에 대한 보호	장비는 제조자에 의해 규정된 조건에서 물속의 연속적인 침수에 적합하다. 비고 보통, 장치가 밀폐하여 봉하는 것을 의미한다. 그러나 어떤 형식의 장비에서는 물이 해를 주지 않는 어떠한 방법으로 들어갈 수 있음을 의미한다.
가장 특별한 청소 기술은 IP 등급에 의해 구분되지 않는다. 제조자는 필요시 청소하는 적절한 방법을 알려 주도록 추천한다. 이 사항은 특별한 청소 기술의 KS C IEC 60529 내에 포함되어 있다.		

부속서 K (참고)

온도 측정

K.1 등기구의 온도 측정

다음의 권장 사항은 12.4.1에 따라 무풍실에서의 등기구의 온도를 측정하는 방법을 언급한다. 이러한 측정방법은 등기구에 특별히 적절하도록 전개되었다. 다른 방법이 적어도 같은 정밀도와 정확도를 갖는다면 다른 방법을 쓸 수 있다.

고체 물질의 온도는 대개 열전대로 측정한다. 출력 전압은 전압기 같은 높은 임피던스의 장치로 읽는다. 직접 읽을 수 있는 기기를 가지고, 입력 임피던스가 열전대의 임피던스에 적절하지 확인하는 것이 중요하다. 화학 형식의 온도 지시기는 현재 단지 측정을 대략적으로 확인하기 위한 경우에 적절하다.

열전대의 도선은 열 전도성이 낮아야 한다. 적당한 열전대는 80/20의 니켈-크롬과 40/60의 니켈-구리(또는 40/60 니켈-알루미늄)로 짝을 지어 구성된다. 각각의 두 전선(대개 가늘고 긴 모양이거나 단면은 원형이다.)은 0.3 mm의 구멍을 통과하기에 충분하다. 방사에 노출되기 쉬운 전선의 모든 끝 부분은 고반사율의 금속으로 마무리한다. 각 도선의 절연은 적절한 온도와 정격 전압과 온도를 가진다. 또한 가능하지만 강하다.

열전대를 열적 상태에서 방해물 가장 적게 받는 측정 지점에 낮은 저항성 열 접촉 상태로 부착한다. 특별한 지점이 규정되지 않는다면, 가장 온도가 높은 점을 사전 측정으로 찾아 낸다(이를 위해 열전대를 열 전도성이 낮은 물질로 만들어진 홀더에 부착시킨다. 열전대를 사용하는 기기도 또한 무방하다). 유리 같은 물질은 온도가 위치에 따라 급격하게 달라지기 때문에, 이러한 사전 측정이 중요하다. 등기구 안이나 가까이 고정된 열전대는 전도열이나 방사열에 최소로 노출되어야 한다. 전기가 통하는 부분으로부터 전압을 피하기 위해 주의를 기울여야 한다.

다음의 방법은 측정 지점에 열전대 접합을 부착하는 데 유용한 것이다.

- 기계적 클램핑, 예를 들면 고정된 장치에서(전류 이동 부분에서의 클램핑은 피해야 한다).
- 금속 표면의 납땀(납땀의 양은 최소로)
- 접착제에 의해(최소의 양으로), 접착제는 측정 지점으로부터 열전대를 분리하지 않아야 한다. 반투명 물질에 쓰는 접착제는 가능한 한 반투명해야 한다. 유리에 사용하기 적절한 접착제는 물을 매개로 규산 나트륨과 칼슘 황산염이 1과 2의 비율로 구성된다. 비금속부분 위에는 열전대의 끝부분 20 mm를 측정 지점으로부터 열이 흐름을 보완하는 면에 부착한다.
- 케이블. 절연물을 갈라 열전대를 삽입한다(도선을 건드리지 않고). 그리고 난 후 절연을 동여맨다.
- 부착면(부속서 D 참조). 열전대를 구리 원반(대략 지름이 15 mm, 두께가 1 mm이고 무광택 검은색으로 마무리가 된)에 부착하여, 가장 뜨거운 지점에서 표면에 박는다.

방풍실 내의 평균 주위 온도는 등기구의 중심과 같은 높이에 있는 구멍이 있는 벽 중 하나에 가까운 위치의 공기 온도로 간주된다. 온도는 일반적으로 상단과 하단이 개방된 연마 금속의 이중벽 실린더에 의해 방사로부터 차폐된 약 30 g의 금속의 덩어리에 납땀 된 열전대로 측정된다.

권선 전체의 평균 온도는 저항 상승법으로 측정한다. 뒤에 따르는 과정은 부속서 E에서 설명하였다.

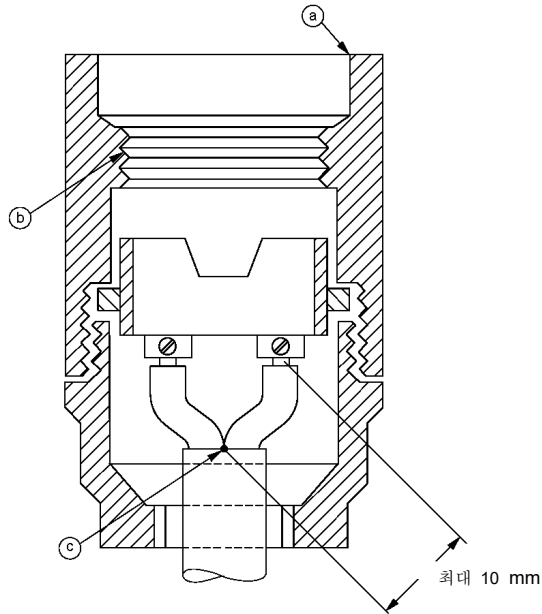
중중 오류는 수식으로 계산하여 알아 낸다. 이와는 독립적으로 대강 확인하는 것은 구성 부분의 케이스 온도를 측정하여 구성에 적절한 권선에서 케이스의 차이를 더하여 측정해야 한다.

모든 온도 측정 기기를 규칙적으로 확인하는 것은 중요하다. 또한 다른 온도 수준에서 다른 물질을 측정할 때, 일정함을 개선하기 위해 측정하는 권한이 등기구를 바꾸는 것이 권장된다.

K.2 램프 홀더 절연부의 온도 측정

그림 K.1에서처럼 열전대를 사용하여 측정점에 부착한다.

- a) 램프 홀더의 림(금속이나 세라믹 램프 홀더가 아닌)
- b) 램프 캡과 램프 홀더의 접점(세라믹 이외의 절연물로 만들었을 경우) 램프 캡에 닿지 않고 램프 캡과 램프 홀더 사이 접점에 가능한 한 인접하여 램프 홀더에서 측정을 하는 것이 목적이다.
- c) 램프 홀더 단자로부터 최대 10 mm 이내의 케이블 분기점(측정점이 있다 해도 되도록 전선이 이 측정점에 닿는 것이 중요함.)



비고 램프 홀더는 ES 또는 BC형이 될 수 있다.

그림 K.1 - 램프 홀더에서 열전대의 위치

부속서 L (참고)

등기구 설계의 우수 사례의 지침

L.1 적용범위

이 우수 사례 지침은 등기구의 특징 때문에 현재는 표준화된 시험 및 평가 방식으로 통제되지 않는 등기구 설계의 측면을 등기구 제조자에게 알릴 목적으로 작성하였다. 이 부속서는 재료 선택, 플라스틱 재료의 수명 저하, 부식성 소자와 적절한 보호의 영향, 광학 설계시 열적 고려사항, 램프의 수명 종료 현상과 내진동성 등의 측면을 포함하는 정보를 제공한다.

이것은 실내와 실외에서 사용하는 등기구에 적용되며, 철저하지는 않지만 일반적으로 받아들여지는 구조에 대해 조언한다. 그러므로 다른 해결책이 어떤 특별한 적용에서 동등하게 효과적이거나 더 나을 수 있기 때문에 이 안내는 요구사항처럼 해석되어서는 안 된다.

외부 영향의 분류는 KS C IEC 60364-5-51에 주어진다.

L.2 등기구에서의 플라스틱

등기구 구조에서 플라스틱 구성 부분은 중요하고 기능성 있는 요소로 입증되어 왔다. 내부 부품 및 배선, 반투명 덮개, 차폐, 구조를 지지하기 위한 부품 같은 구성요소에 적용한다.

등기구의 "정상" 사용과 관련된 적용은 이러한 플라스틱 부분의 정상 작동 수명(노화)을 결정한다.

매우 거친 취급과 손상을 가하는 영향은 노화에 대한 내성을 감소시킨다(표 L.1 참조).

표 L.1 - 손상의 영향

손상의 영향	원인	효과 ^a
높은 동작 온도	동작 전압이 너무 높음. 주위 온도가 너무 높은 부적절한 고정	변형 물러짐 변색
UV 방사	과도한 UV 구성 부분을 가진 수은이 들어간 고압 램프 살균 램프	누렇게 됨 물러짐
침입 물질	연화제(가소제) 올바르지 않은 세척(소독하는 방법으로)	균열 강도가 줄어들 외부 면 손상

^a 모든 원인은 모든 효과와 관련이 있을 수 있다.

다음 경우에 특별한 주의를 기울여야 한다.

- 연속적인 동작 온도
- UV와 가시광선 방사
- 정지하거나 움직이는 기계적인 손상
- 산화된 대기

이러한 영향 중에 일부 조합은 특히 중요하며, 물질을 의도하는 응용에 적절하지 않게 만들 수 있다. 예를 들면 UV 방사과 열의 결합은 PVC 케이블 절연에 절연의 감소를 나타내는 초록색 물질을 만들 수 있다. 주어진 속성 이름의 특별한 재료에 관해서 공표된 속성은 제조 과정이나 설계에서 사용되는 채워지는 물질이나 억제제에 따라 달라질 수 있다.

L.3 내식성

정상 실내 환경에서 사용하는 등기구는 다양한 물질로 만들어진다.

등기구의 금속판 구성 부분은 스토브-에나멜 같은 것으로 적절하게 사전 처리하고 표면을 마무리해야 한다.

철이 안 된 알루미늄 반사기와 미늘창은 양극이 코팅된 알루미늄 합금으로 되어야 한다.

클립, 경첩 등과 같은 등기구의 부속 구성 부분은 적절한 물질로 전기도금되었을 때 정상 실내 환경에서 만족스러운 동작을 한다. 적절한 코팅은 아연, 니켈/크롬과 주석으로 하는 것이다.

비고 습기가 있는 상태에서 실내에서 사용하는 등기구의 전기적 안전은 제9절의 시험으로 확인한다.

L.4 내부식성

습도가 높은 환경의 실내나 실외에서 사용하는 등기구는 부식에 대한 적절한 저항성이 있어야 한다. 비록 이러한 등기구가 화학적 증기가 있는 상태에서의 동작을 요구하지 않는다고 가정하였지만, 모든 대기는 황산 같은 부식성 가스를 소량 포함하고 있어 습기가 있는 곳에서는 오랜 시간에 걸쳐 심각한 부식을 일으킬 수 있다는 것을 기억해야 한다.

등기구의 내부식성의 결정은 닫혀 있는 등기구(심지어 하나나 그 이상의 배수구를 가진 경우에도)의 내부가 바깥보다 부식이 덜 일어나는 것을 생각하고 해야 한다.

다음의 금속과 그 결합은 부식에 대한 적절한 저항성을 제공한다고 알려져 있다.

- 구리와 청동, 적어도 80 %의 구리를 포함하는 황동
- 스테인리스 스틸
- 알루미늄(알루미늄 주조된 판)과 다이캐스트된 아연, 대기 내부식성이 있다고 알려져 있다.
- 주철이나 강철, 적어도 두께가 3.2 mm이고 바깥면은 최소 0.05 mm의 주석이 입혀지고, 내부면은 이러한 물질이 눈에 보일 정도로 코팅한다.
- 강철판, 코팅 두께가 평균 0.02 mm가 되도록 아연 코팅한다.
- 중합 물질. L.1 참조

서로 접촉하는 금속 구성 부분은 전해 부식을 피하기 위해 갈바니 직렬로 서로 가까이 놓인 금속으로 만들어야 한다. 예를 들면 황동이나 다른 구리 합금은 알루미늄이나 알루미늄 합금과 접촉하여 사용해서는 안 된다. 이 그룹의 물질 중 하나와 스테인리스 스틸 사이의 접촉이 더욱 잘 받아들여진다.

실외용 플라스틱 재료는 대개 사용 중에 그 특성이 현저하게 변하지 않는 것에서 선택하는 것이 바람직하다(예 : 아크릴).

섬유 물질은 일반적으로 높은 습도 상태에서는 실내나 실외 조건에서는 만족스럽지 못하며, 실내에서 사용하기 적절한 폴리스티렌을 포함한 다른 물질은 실외에서 사용한다면 습기와 태양 광선의 결합에 의해 심각한 품질 저하를 일으키기 쉽다.

높은 습도 조건(실내 또는 실외)에서 사용하도록 고안된 플라스틱 등기구의 구조에 시멘트 접합이 포함된 경우, 사용한 시멘트는 악화 없이 장시간 연속적인 습기 노출을 견딜 수 있어야 한다.

비고 습기가 있는 상태에서 실외에서 사용하는 등기구의 전기적 안전은 9.의 시험으로 확인한다.

L.5 화학적으로 부식을 일으키는 환경

화학적으로 부식을 일으킬 수 있는 증기와 가스가 상당한 농도로 존재하며, 특히 농도가 눈에 뵈는 정도인 대기에서 사용하는 등기구는 실외용 등기구에 대해 위에서 주어진 예방책을 준수하는 것과 다음의 추가 예방책을 취해야 하는 것이 필요하다.

- 일반적으로, 내부식성 금속을 주조하여 만들어진 본체를 가지는 등기구는 금속판 등기구보다 더 나은 동작을 보여야 한다.
- 금속을 사용할 때 대부분의 금속이 일부 부식 물질에 의해 공격을 받으므로, 존재하는 특수 부식 물질에 대한 저항성이 가능한 한 코드로 금속을 선택한다. 다이캐스트된 알루미늄은 대부분의 적용을 만족할 것이다.
- 유사하게, 사용한 페인트나 다른 보호 시스템은 특수 부식 물질이나 부식 물질군을 고려하여 선택되어야 한다. 예를 들면 내산성을 가진 페인트는 일부 알칼리에 반응할 수 있다.

- 아크릴과 PVC, 폴리스티렌 같은 플라스틱은 대부분의 유기산과 알칼리의 영향에 높은 저항성을 가진다. 그러나 많은 무기 용액과 증기에 반응하기 쉽고, 이러한 효과는 합성 수지의 형식 및 특별한 화학 물질에 의하므로 재료는 특별한 조건에 맞도록 선택해야 한다.
- 유리 에나멜 처리는 많은 화학 물질에 대해 내성을 갖지만, 매우 높은 부식성 대기에서 만족스럽게 동작하기 위해서는 에나멜 코팅이 갈라진 면적이나 흠이 필수적으로 없어야 한다.

L.6 반사경 설계

이 재료는 빛의 반사 및 적외선 스펙트럼의 반사를 위해 사용된다. 효율적인 반사경은 등기구로부터 과열을 줄이기 위해 대부분의 IR을 반사한다.

등기구와 램프 부품에서 재료의 내구성이나 성능에 영향을 미칠 수 있는 과열점을 방지하는 것은 매우 중요하다. 실제로 반사된 빛(그리고 IR)은 램프 벽, 필라멘트, 아크 튜브에 초점이 되어서는 안 된다. 이는 램프 수명에 영향을 주며 극단적으로 램프 외부와 아크 튜브를 파괴시킬 수 있다.

램프 표준에서 주어진 최대 동작 온도를 초과하지 않도록 해야 한다(표준 기준 0.2 참조).

L.7 종류가 다른 등기구의 구성요소

구성요소 표준에서, 연면거리와 공간거리는 대개 오염도 2, 과전압 범주 I 등과 같은 특정한 조건과 관련이 있다. 등기구 구성요소를 선택할 때는 이를 염두에 두어야 한다. 내화성이나 내트래킹성 같은 그 밖의 파라미터도 등기구의 구성요소 선택에 영향을 미칠 수 있다. 이것은 문제의 구성요소는 해당 조건이 우세한 대부분의 등기구에서 사용할 수 있다는 것을 의미한다. 도로 및 거리 조명 등 일부 등기구에서는 다른 엄격한 조건을 적용한다. 이것은 더 엄격한 조건을 준수하지 않는다면 '정상적인' 구성요소를 사용할 수 없다는 것을 의미한다. 이 말의 취지는 등기구 제조자는 등기구의 각 범주에서 상이한 사용 조건을 준수하는 구성요소로 작업해야 한다는 것일 수 있다. 향후 구성요소에는 다음의 파라미터를 고려해야 할 것이다.

A. 구성요소의 미세환경

A1. 트래킹(KS C IEC 60112)

- 트래킹 시험이 필요 없는 보통 환경
- 175 V(즉, CTI 175)에서 트래킹 시험이 필요한 환경

A2. 오염도(KS C IEC 60664-1)

- 오염도 1
- 오염도 2
- 오염도 3
- 오염도 4

B. 과전압 범주(KS C IEC 60664-1)

- 과전압 범주 I
- 과전압 범주 II
- 과전압 범주 III
- 과전압 범주 IV

C. 내화성(KS C IEC 60695-2 시리즈)

- 백열선 시험 650 °C
- 백열선 시험 850 °C

L.8 HID 램프의 수명 종료 현상에 대하여 전자기 안정기를 보호하기 위한 권고사항

램프 수명 종료시 안정기가 과부하될 위험이 있으므로 고압 나트륨 및 일부 금속 할로겐화물 램프 동작에는 적절히 보호된 회로를 사용하는 것이 바람직하다.

시험은 그림 C.3의 시험 회로를 사용하여 실시한다.

현재로서는 정상 자기 안정기는 열 차단을 추가하지 않고도 이 시험 요구사항을 충족할 가능성이 없는 것으로 인정되고 있다.

L.9 진동 영향에 대한 내성

등기구 구조는 사용 중에 생길 가능성이 있는 진동 영향에 대하여 내성이 있는 것이 좋다. 이것은 특히 거리 조명(KS C IEC 60598-2-3)과 투광 조명(KS C IEC 60598-2-5)에 관련이 있다. 등기구 설계, 부착 방법, 응용 조건(위치 특성, 예상 기후 조건 등)에서 차이가 있기 때문에 진동 시험 방법을 구체적으로 표준화하는 것은 실용적이지 않다.

제조자는 등기구 설계의 진동 특성, 고정 방안, 사용 환경 등을 연구하는 것이 바람직하다. 이러한 특성으로부터 제품 수명 주기에 걸쳐 등기구 안전을 신뢰하는 적절한 진동 시험을 실시하는 것이 바람직하다.

- a) 구성요소를 등기구 내의 고정장치에 유지
- b) 배선이나 구성요소 절연에 마모/손상이 없음.
- c) 전기 접속부의 유지보수
- d) 기계적 연결부의 유지보수
- e) 설치 수단의 유지보수
- f) 먼지와 습기 침입 방지의 유지
- g) 연면거리와 공간거리의 유지
- h) 풍하중 시험(KS C IEC 60598-2-3과 KS C IEC 60598-2-5)에 따라 옮기거나 “설정”하지 않음.
- i) 램프 파손 없음.
- j) 램프 위치 유지
- k) 안전 고장을 확산시킬 수 있는 피로의 조기 표시
- l) 어떤 부품도 등기구에서 분리되지 않아야 한다.

비고 1 l)과 j)는 경우에 따라서 안전 계수가 아닌 성능 계수로 간주할 수도 있다.

비고 2 노화와 사용에 따른 재료 성능 저하의 영향도 고려하는 것이 좋다.

비고 3 일부 국가에서는 국가 표준에서 특정한 등기구의 진동 시험을 다루기도 한다(예 : 미국에서는 ANSI C136, 오스트레일리아에서는 AS3771).

L.10 구성요소의 가연성

내열성과 내화성에 관한 특성을 갖는 절연 재료의 선택 전 시험 절차의 이용 등 전자 기술 제품의 화재 위험을 평가하는 지침은 IEC 60695 시리즈에서 다루고 있다.

부속서 M (규정)

연면거리와 공간거리의 측정

이 부속서와 표 M.1은 11절의 연면거리와 공간거리 요구사항과 함께 사용되어야 한다.

표 M.1 - 연면거리와 공간거리의 측정(표 11.1 참조)

연면거리와 공간거리, 그 사이는 mm 표시	제1종 등기구	제2종 등기구	제3종 등기구
(넘지 않는) 최대 동작 전압 (V)	1 000 V	1 000 V	50 V a.c. 또는 120 V d.c.
(1) 다른 극성의 충전부	기초 절연 연면거리나 공간거리 PTI≥ 또는 < 600	기초 절연 연면거리나 공간거리 PTI≥ 또는 < 600	기초 절연 연면거리나 공간거리 PTI≥ 또는 < 600
(2a) 충전부와 접근하기 쉬운 금속 부분, 또한 절연 부분의 충전부와 외부에 접근하기 쉬운 표면 사이	기초 절연 연면거리나 공간거리 PTI≥ 또는 < 600	강화 절연 연면거리나 공간거리 PTI≥ 또는 < 600	기초 절연 연면거리나 공간거리 PTI≥ 또는 < 600
(2b) 충전부와 절연 부분의 접근하기 쉬운 외곽 표면	강화 절연 또는 이중 절연 연면거리나 공간거리 PTI≥ 또는 < 600	강화 절연 또는 이중 절연 연면거리나 공간거리 PTI≥ 또는 < 600	기초 절연 연면거리나 공간거리 PTI≥ 또는 < 600
(3) 제2종 등기구의 기초 절연의 파괴 때문에 전기가 통할 수 있는 부분과 접근하기 쉬운 금속부분		보조 절연 연면거리나 공간거리 PTI≥ 또는 < 600	
(4) 가요 코드나 케이블의 외부 표면과 코드 그립, 케이블 이동기 또는 절연 재료로 된 클립에 의해 보호되는 접근하기 쉬운 금속부분	기초 절연 ^b 연면거리나 공간거리 PTI≥ 또는 < 600	보조 절연 연면거리나 공간거리 PTI≥ 또는 < 600	
(5) 사용하지 않음.			
(6) 충전부와 다른 금속부분, 그것과 지지 표면(천장, 벽, 테이블 등) 사이 또는 충전부와 사이에 금속이 없는 지지 표면 사이	기초 절연	강화 절연이나 이중 절연	기초 절연
^a 8.2.1(휴대용 및 조절 가능한 등기구를 위한 시험 프로브, 그 외 등기구의 경우에는 IEC 61032:1997의 그림 1에 따른 50 mm 프로브)에 설명된 시험 프로브로 절연부의 외피에 접촉 가능한 제1종 등기구는 강화 또는 이중 절연이 요구된다. ^b 두 개의 층으로 제공된 케이블 (도전부의 절연 및 외부 시스)의 경우, 이 요구사항은 케이블 자체로 만족한다			

부속서 N (참고)

보통 가연성 표면에 부착하기 적합하지 않으며 절연 재료로 덮기에도 적합하지 않은 등기구의 표시 설명

N.0 도입

조명기구에 경고 표시(3.2.9와 3.2.21 참조)가 있을 때 이 경고는 보통 가연성 재료에 직접 부착하기 적합하지 않으며, 단일 재료로 덮기에도 적합하지 않다는 것을 나타낸다.

경고는 백열등용 등기구를 포함하여 보통 가연성 표면에 부착하기 적합하지 않은 모든 유형의 등기구에 표시하는 것이 적합할 수 있다. 표 N.1을 참조한다.

표 N.1 - 등기구에 혹은 등기구와 함께 제공된 제조자의 지침서에
기호 및 기호 설명을 사용하는 시기에 관한 지침

	등기구 기능	기호 및 설명
A	보통 가연성 표면에 직접 부착하기 적합한 표면실장형 등기구	없음.
B	보통 가연성 표면에 직접 부착하기 적합하지 않은(비가연성 표면에만 부착하기 적합한) 표면실장형 등기구	기호와 설명을 표시한다.
C	단일 재료로 등기구를 덮을 수 있을 때 보통 가연성 표면에 부착하기 적합한 매입부착형 등기구	없음.
D	단일 재료로 등기구를 덮을 수 있을 때 보통 가연성 표면에 부착하기 적합하지 않은 매입부착형 등기구	관련 기호와 설명을 표시한다.
E	보통 가연성 표면에 부착하기에는 적합하지 않지만, 다른 경우에는 부착하기에 적합한 매입형 등기구	기호와 설명을 표시한다.

N.1 화염에 대한 보호

지난 10년에 걸친 실제적인 경험에 의하면 안정기 수명 말기에 안정기 권선에서 나오는 것으로 알려진 화염의 방출에 대해서 알려진 증거가 없었다.

커패시터와 같은 다른 구성 부분은 이러한 구성 부분이 완전한 방식에서 실패할 것임을 증명하는 파괴 시험을 받는다.

또한 가연성 등기구 물질의 진화 특성은 4.15에 따라 시험을 받는다는 것을 명심하면, 권선과 부착면 사이에 있는 물질에 대한 요구사항을 유지하는 것을 증명하는 증거가 없는 것으로 결론이 났다. 그러므로 이 요구사항은 KS C IEC 60598-1의 제2판에서 삭제되었다.

N.2 열에 대한 보호

과도한 열에 대한 부착면을 보호하기 위해, 세 가지 동등한 선택 사항이 표준에 의해 제조자가 선택할 때 주어진다.

- 간격
- 온도 측정

- 열적 보호

N.2.1 간격

안정기와 변압기는 다음과 같은 최소 거리 중 하나만큼 부착면에서 거리를 둔다.

- 10 mm : 등기구의 케이스의 외부 표면과 등기구의 부착면 사이의 최소 3 mm의 빈 간격과 안정기나 변압기와 등기구 케이스의 내부 표면 사이의 최소 3 mm의 빈 간격을 포함한다. 안정기나 변압기 케이스가 없다면 10 mm의 거리는, 예를 들면 안정기 권선의 동작 부분으로부터 적용되어야 한다. 등기구 케이스는 실제적으로 안정기/변압기의 동작 부분과 부착면 사이에 35 mm보다 작은 분리를 허용하는 안정기/변압기의 보호 면적에서 연속적이어야 하며, 그렇지 않다면 b)의 요구사항이 적용된다. 등기구 케이스 물질의 재료에 대한 요구사항은 없으며, 4.15를 따르는 절연 재료가 될 수 있다. 안정기 또는 변압기와 등기구의 부착면 사이에 등기구 케이스가 없다면 이 둘 사이의 거리는 적어도 35 mm이어야 한다.
- 35 mm : 35 mm 간격은 주로 안정기/변압기에서 부착 표면까지의 거리가 10 mm를 훨씬 초과하는 등차 부착식 등기구에서 고려한다.

N.2.2 안정기의 비정상 또는 고장 조건에서 장착 표면의 온도 측정

온도 측정은 비정상 상태 또는 고장난 안정기 상태에서 등기구 고정 표면이 너무 높은 온도에 이르지 않는다는 것을 증명하기 위해 수행된다.

이러한 요구사항과 시험은 안정기나 변압기가 고장난 동안, 예를 들면 단락된 권선에 기인하여 안정기 권선 온도가 15분 이상의 시간 동안 350 °C를 넘지 않는다는 가정과 그 뒤에 부착면의 관련 온도가 15분 이상의 시간 동안 180 °C를 넘지 않는다는 가정에 근거를 두고 있다.



유사하게, 비정상 안정기 상태 동안 부착면의 온도는 130 °C를 넘어서는 안 된다. 주위 온도와 전원 전압의 1.1배에서 권선과 부착면의 온도를 측정하고 그래프를 그린다. 그런 다음, 이 점을 통해서 직선을 긋는다. 이 직선의 외삽법을 사용했을 때 350 °C의 권선 온도에서 부착면의 온도 180 °C를 나타내는 점에 도달해서는 안 된다(그림 9 참조).



보통 가연성 표면에 대해서 부착면에 대한 제한 온도가 시간의 함수인 나무의 점화 온도와 관련이 있다(그림 27 참조).


N.3 열 보호기

열 보호기는 안정기 또는 안정기 외부의 일부분일 수 있다.

열 보호 안정기에 대한 요구사항은 관련 안정기 표준에서 다르다.

열적으로 보호되는 안정기는  또는  기호로 표시된다. 점들은 보호기가 회로를 열었을 때 °C로 표시된 정격 최대 온도로 대체한다.

130 °C 이하의 값을 가지는 기호  또는 가 있는 열적으로 보호되는 안정기는 등기구에 필요한 추가적인 장치 없이 등기구 부착면을 완전하게 보호한다. 이것은 비정상 상태, 즉 130 °C에서와 고정 표면의 온도가 180 °C를 넘지 않는 고장난 안정기 상태에서 허용되는 최대 경우 온도와의 시간 관련 기준의 컴플라이언스를 나타낸다.

130 °C 이상의 값이 있는 기호 가 있는 열적으로 보호되는 안정기는 안정기 외부에 열 보호기가 있는 등기구에 대해 규정된 대로 등기구와 조합해서 점검되어야 한다.

안정기 외부에 열 보호기가 있는 등기구와 130 °C 이상의 값이 표시된 열적으로 보호되는 안정기가 있는 등기구는 열 보호기가 회로를 열 때까지 등기구 지지 표면의 온도를 측정함으로써 검사해야 한다. 시험 동안 등기구 고정 표면의 온도를 기록하고 비정상 상태에서, 즉 130 °C에서 또는 고장난 안정기 상태에서의 최대 온도에 이르는 시간 관련 기준에서 최대 온도를 넘어서는 안 된다(표 N.2 참조).

표 N.2 - 열 보호 동작

고정 표면의 최대 온도 ℃	135℃로부터 최대 온도에 도달하는 최대 시간 분
180 이상	0
175~180	15
170~175	20
165~170	25
160~165	30
155~160	40
150~155	50
145~150	60
140~145	90
135~140	120

N.4 F마크 요구사항의 삭제

이 판에서 도입한 변경은 5년에 걸쳐 개발한 것이다. 이 변경은 요구사항의 구조를 단순화하여 모든 제품이 가장 강화된 요구사항을 충족하는 것을 기대하게 한다. 어떤 제품이 보통 가연성 표면에 부착하는 것 등의 요구사항을 충족하지 못한다면 그 제품을 이에 맞게 표기하여야 한다. 따라서 이러한 변경은 적극적인 표기와 소극적인 표기를 혼합하는 것에서 벗어나 이제는 소극적인 표기만 하는 IEC 원칙을 따르게 되었다.

어떤 제품이 보통 가연성 표면 부착 요구사항을 준수해야 하지만, 이를 표기할 필요가 없을 경우(가령 주전원 콘센트에 부착된 야간등에 대한 요구사항 참조)에 관한 내용은 이제 없어졌다.

부속서 P (규정)

고수준의 자외선을 방출하는 금속 할로겐화물 램프용으로 설계된 등기구에 부착하는 보호 차폐물에 대한 흡광 요구사항

P.1 도입

유리구가 있는 대부분의 금속 할로겐화물 램프는 저수준의 자외선만 방출하며, 조명기구 차폐물을 이용한 자외선 흡수에 관한 추가 대책은 필요하지 않다. 하지만 보통의 석영구가 있거나 구가 없는 일부 금속 할로겐화물 램프는 고수준(일반 조명용 램프의 경우 : 자외선 실효 복사 전력 6 mW/klm 이상)의 자외선을 방출한다.

램프 제조자가 자외선 방사 위험에 관한 경보를 표시하는 경우에는 **4.21.1의 비고 1** 또는 표준화된 램프에 대하여 KS C IEC 61167의 램프 자료에 언급된 것을 참조하여 등기구에 적합한 자외선 흡수 조치를 취하여야 한다. 자외선 흡수 보호 차폐물을 선택하는 경우에는 다음 두 절차 중 하나를 사용하여야 한다.

비고 이 절차는 인간의 자외선 노출에 관한 위험만을 다룬 것이다. 기계적 손상이나 변색 등 광학적 복사가 재료에 미치는 영향은 다루지 않는다.

P.2 절차 A

램프의 자외선 최대 실효 복사 전력 P_{eff} 는 램프 제조자가 제공하여야 할 정보 또는 표준화된 램프의 경우, KS C IEC 61167의 램프 데이터 시트에 있는 데이터로 입증하여야 한다. 램프의 자외선 실효 복사 전력은 그 광속에 관련된 자외선 실효 복사 전력이다.

등기구 차폐물의 자외선 최대 허용 전달 T는 등기구에 예상되는 응용을 감안하여 다음과 같이 산출하여야 한다.

$$T \leq 8\,000 / (P_{eff} \times t_e \times E_e)$$

여기에서

- T : 200~315 nm 범위의 모든 파장에 대한 자외선 최대 허용 전달
- P_{eff} : 램프의 자외선 실효 복사 전력(단위 : mW/klm)
- t_e : 응용시 일일 예상 최대 노출시간(단위 : 시)
- E_e : 응용시 예상 최대 조도(단위 : lux)

응용시 최대 노출시간을 추정할 수 없다면, 그리고 8시간 이상의 일일 노출시간을 고려할 필요가 없기 때문에 가장 강화된 요구사항은 다음으로 주어진다.

$$T \leq 1000 / (P_{eff} \times E_e)$$

차폐물은 유리 제조자에 따라서 200~315 nm 범위의 모든 파장에 대한 자외선 최대 전달이 산출된 자외선 최대 허용 전달값 T를 초과하지 않도록 선택하여야 한다.

P.3 절차 B

위의 산출 절차는 베어 램프의 유효 가시 복사에 관한 자외선 실효 복사값을 토대로 한 것이다. 등기구 내부 반사 재료의 스펙트럼 영향은 무시한다.

그러나 대부분의 경우에 등기구 내부 반사는 가시 복사보다 자외선 복사를 더 강하게 흡수하기 때문에 등기구의 자외선 복사는 절차 A에서 산출된 것보다 더 적다. 필요한 경우나 의심스러운 경우, 자외선과 가시 영역에서 등기구의 조도의 스펙트럼 측정을 실시하여 이 영향을 고려할 수 있다.

200~315 nm 범위의 자외선 영역에서, 측정된 스펙트럼 조도는 비의도성 자외선의 경우에는 자외선 위험 함수 $S(\lambda)$ 로 가중하여, 자외선 실효 조도를 구하여야 한다. 가시 영역에서는 스펙트럼 발광 효율 $V(\lambda) \times 683$ 으로 가중하여 유효 가시 조도를 구하여야 한다. 이 두 값의 비가 자외선 실효 복사 조도 E_{eff} 이다. 이것은 그 조도와 관련된 등기구로부터의 자외선 실효 복사조도이다.

비고 자외선 위험 함수 $S(\lambda)$ 에 관한 정보는 KS C IEC 62471에 명시되어 있다. 작용 스펙트럼 $S(\lambda)$ 의 범위는 200~400 nm 범위지만, 200~315 nm 범위의 가중이라면 광원에 충분할 것이다.

등기구에서 직접 측정된 결과는 등기구에서 예상되는 응용을 감안하여 다음의 요구사항을 충족하여야 한다.

$$E_{eff} \leq 8\,000 / (t_e \times E_e)$$

여기에서

- E_{eff} : 등기구에서 측정된 자외선 실효 복사조도[단위 : mW/(m² · klx)]
- t_e : 응용시 일일 예상 최대 노출시간(단위 : 시)
- E_e : 응용시 예상 최대 조도(단위 : lux)

응용시 최대 노출시간을 추정할 수 없다면, 이 경우에 가장 불리한 요구사항은 다음으로 주어진다.

$$E_{eff} \leq 1\,000 / E_e$$

부속서 Q
(참고)

제조 과정의 적합성 시험

Q.1 일반사항

이 부속서에서 규정한 시험은 생산 후 각 등기구에 대해 제조자가 실시하는 것이 바람직하며, 이 시험은 안전에 관해서 허용할 수 없는 재료 및 제조 방법의 변화를 밝히기 위해 작성하였다. 이 시험은 등기구의 특성과 신뢰성을 손상하지 않도록 고안되었으며, 이 표준의 특정한 형식 시험과는 활용한 더 낮은 전압에 의해 달라진다.

모든 등기구가 이 표준의 형식 시험에 의해 승인된 시편의 요구사항을 충족하도록 하려면 더 많은 시험을 실시해야 할 것이다. 제조자는 자신의 경험을 토대로 이러한 시험을 결정하는 것이 바람직하다.

품질 매뉴얼의 기본계획 내에서 제조자는 이 시험 절차와 그 값을 자신의 생산 설비에 더 적합한 것으로 바꿀 수 있으며, 안전 등급이 이 부속서에서 규정한 것과 적어도 동일하다는 것을 입증할 수 있다면 제조 과정 중에 적합한 단계에서 특정 시험을 실시할 수 있다.

Q.2 시험

전기적 시험은 표 Q.1에 나타난 대로 생산된 모든 단위의 100 %에서 실시하는 것이 좋다.

불량 제품은 폐기 또는 개선하기 위해 격리시킨다.

다음을 확인하기 위한 육안 검사를 실시하는 것이 좋다.

- a) 모든 규정 라벨이 안전하게 제자리에 있는지
- b) 필요한 경우, 제조자의 지침을 등기구 안에 명시하였는지
- c) 등기구가 완전하며, 제품 점검표에 따라 기계적 검사를 실시하였는지

이러한 시험을 통과한 모든 제품은 적절하게 식별하는 것이 바람직하다.

표 Q.1 - 전기적 시험의 최소값

시험	등기구 종별 부류			
	I종 등기구	금속제 외함의 II종 등기구	인가 전압 AC 25 V (r.m.s) 또는 리플이 없는 d.c. 60 V 이상을 갖는 금속제 외함의 III종 등기구	외함 절연형 II종 III종 등기구
기능 시험/회로 연속성 (램프 및 모의 램프 장착)	정상 동작 전압에서의 일반 특성			
접지의 연속성 등기구의 접지 단자와 모든 도전부 사이에 적용 조절 가능한 등기구이면 가장 악조건으로 설정	최대 저항 0.50 Ω 적어도 1초 동안 6~12 V에서 10 A의 전류를 흘림으로써 측정한다.	적용하지 않음.		
a) 전기적 강도	최대 브레이크 전류를 5 mA로 설정 최소 1초 동안 최소 전압인 교류 1.5 kV 또는 직류 1.5√2 kV를 인가하여 측정한다.	최대 브레이크 전류를 5 mA로 설정 최소 1초 동안 최소 전압인 교류 1.5 kV 또는 직류 1.5√2 kV를 인가하여 측정한다.	최대 브레이크 전류를 5 mA로 설정 최소 1초 동안 최소 전압인 교류 400 V 또는 직류 400√2 V를 인가하여 측정한다.	적용하지 않음.
또는	또는	또는	또는	
b) 절연 저항 함께 연결된 충전부와 중성점과 접지 단자 사이 또는 제2종 및 제3종 등기구의 도체와 금속 외함 사이	최소 저항 2 MΩ 직류 500 V를 1초간 인가하여 측정	최소 저항 2 MΩ 직류 500 V를 1초간 인가하여 측정	최소 저항 2 MΩ 직류 100 V를 1초간 인가하여 측정	
극성 입력 단자에서 시험	등기구의 정확한 기능을 필요로 하는 곳	적용하지 않음.		

부속서 R (규정)

재시험 제품에서 엄격하고 첨예한 요구사항을 포함하는 항목의 개정 계획

이 부속서에 명시된 항의 일람표는 KS C IEC 60598-1(모든 수정판 포함)의 이전판에서 제품 인증을 갱신할 때 고려하여야 하는 KS C IEC 60598-1의 신판의 요구사항을 설명한 것이다. 모든 경우에 재시험은 필요하지 않을 수도 있다.

4.28 : 열 감지 제어장치의 고정

10.3 : 접촉 전류, 보호 도체 전류, 전기적 화상

12.5.2 : t_b+x 로 표시된 이그나이터 열 시험(비정상 상태)

3.2.12 : 접지 표시

3.2.23, 4.24.2 : 망막 청색광 장애

3.3.22, 4.31 : 회로 사이의 절연

4.32, 10.2 : 과전압 보호 장치

8.2.1, 부속서 M : 기본 절연으로 접속

부속서 S (규정)

형식 시험시 등기구의 부류 및 범위 구분에 대한 요구사항

S.1 일반사항

형식 시험 검증을 위해 구조가 유사한 다양한 등기구에서 형식 시험 시편을 선택할 때, 선택한 등기구는 구성요소와 외장의 가장 불리한 조합을 대표하는 것들이어야 한다.

S.2 등기구의 부류 및 범위

유사 구조 등기구의 부류 및 범위는 다음과 같다.

- a) 적용 표준 제2부에 적합한 부류
- b) 같은 성질의 램프 부류별
 - 1) 텅스텐 할로겐 램프를 포함한 텅스텐
 - 2) 형광 램프
 - 3) 방전 램프
 - 4) LED램프와 모듈
- c) 감전 보호 부류별
- d) IP 부류별

적합성은 S.2에 적합한 분류에 따른다.

등기구의 범위는 부류별로 다르다. 등기구의 범위는 같은 품질 보증 시스템에 따라 같은 제조자에 의해 만들어야 한다. 범위 내 형식 변경은 사용 재료, 사용 부품 및 사용 기술이 같아야 한다. 형식 시험편은 시험소 또는 제조자협의회에서 선정한다.

부속서 T
(참고)

제0종에 대한 참조

T.1 일반사항

수년 동안 제0종 등기구는 제조되지 않았다. 일반 안전 관행을 따르기 위해 제0종 등기구는 국제 표준에서 제외되었다. 그러나 일부 국가에서 제0종 등기구는 여전히, 특히 오래된 설비에 남아 있다. 이러한 이유로 제0종 등기구의 시험 요구사항을 언급한 이 부속서가 필요하다.

T.2 정의

1.2.21 참조

T.3 요구사항과 시험

KS C IEC 60598-1의 제6판 본문에 제0종 참조를 삭제하기 위해 제5.0판을 개정하였다.

1.2.22의 비교 2를 삭제하고, 비교 3을 비교 2로 한다.

2.2의 첫 단락의 첫 문장을 다음으로 대체한다.

등기구는 감전 방지 형식에 따라 제1종, 제2종, 제3종(1.의 정의 참조)으로 분류해야 한다.

첫 단락의 두 번째 문장을 삭제한다.

두 번째 단락을 삭제한다.

마지막 단락과 마지막 비교를 삭제한다.

4.7.1의 첫 단락의 시작을 다음과 같이 수정한다.

제1종 및 제2종 휴대형 등기구에서 그리고 제1종 및 제2종 고정형 등기구에서...

4.13.4의 두 번째 단락을 삭제한다.

표 5.1에서 첫 행을 삭제한다.

8.2.1의 여섯 번째 단락의 시작을 다음과 같이 수정한다.

제1종 및 제2종 등기구는...

표 10.2와 표 10.3에서 두 번째 열의 제목에서 '제0종과'를 삭제한다.

표 10.3에서 첫 행을 다음과 같이 수정한다.

제2종

부속서 M에서 표의 첫 행, 두 번째 박스를 다음과 같이 수정한다.

제1종 등기구

부속서 U
(참고)

고도의 가용성(임펄스 내전압 범주 III)을
요구할 수 있는 등기구에 대한 연면거리와 공간거리

U.1 도입

이 표준의 11.에서 설명한 연면거리와 공간거리 한계값은 IEC 60664를 참조하여 정한 것으로 임펄스 내전압 범주 II를 기준으로 한 것이다. 이 수준의 임펄스 내전압 범주는 IEC 60598 표준의 적용 범위에 속하는 등기구의 정상적인 용도에 적합한 것으로 간주한다. 이 부속서는 IEC 60664의 더 강화된 요구사항을 설명하며, 이 요구사항은 더 높은 등급의 임펄스 내전압 범주가 요구되는 경우에 등기구가 임펄스 내전압 범주 III에서 더 높은 과전압 능력을 갖게 할 것이다.

U.2 임펄스 내전압 범주 III에 대한 요구사항

임펄스 내전압 범주 III에 대하여 강화된 요구사항을 표 U.1에 나타내었다. 이 한계치는 임펄스 내전압 범주 III의 정격이 요구되는 경우에 이 표준의 11.의 표 11.1에 주어진 값을 대신하여 적용한다.

오염도에 대한 자세한 내용은 KS C IEC 60664-1을 참조한다.

규정된 최소 거리는 다음 파라미터를 기준으로 한 것이다.

- 해수면 위 2 000 m 이하에서 사용하는 경우
- 보통 비도전성 오염만 발생하지만 간혹 응결로 인한 일시적 도전성이 예상되는 경우, 오염도 2
- 고정 설비에서 전원이 공급되는 에너지 소모형 장비이면서 임펄스 내전압 범주 III의 장비

표 U.1 - AC(50/60 Hz) 정현파 전압 임펄스 내전압 범주 III에 대한 최소 거리

다음은 초과하지 않는 사용전압(실효값)						
V						
거리 mm	50	150	250	500	750	1 000
연면거리 ^a						
- 기초 절연 PTI ^a ≥600	0.6	1.5	3	4	5.5	8
- 기초 절연 PTI ^a <600	1.2	1.6	3	5	8	10
- 부가 절연 ≥600	-	1.5	3	4	5.5	8
- 부가 절연 <600	-	1.6	3	5	8	10
- 강화 절연	-	3.2 ^d	6	8	11	16
공간거리 ^c						
- 기초 절연	0.2	1.5	3	4	5.5	8
- 부가 절연	-	1.5	3	4	5.5	8
- 강화 절연	-	3	6	8	11	16
일본에서는 위의 표에 나타낸 값을 적용할 수 없다. 일본에서는 이 표에 나타낸 값보다 더 큰 값을 요구한다.						
^a 내트래킹지수(PTI)는 KS C IEC 60112에 따른다.						
^b 연면거리의 경우, 등가 DC 전압은 정현파 AC 전압의 실효값과 같다.						
^c 공간거리의 경우, 등가 DC 전압은 AC 전압의 첨두값과 같다.						
^d PTI가 600 이상인 절연 재료에서 이 값은 절연 재료에 대한 기초 절연 값의 2배로 감소된다.						

2차 회로의 구성요소에는 표 11.1을 적용한다.

부속서 V (규정)

등기구 외장이나 몸체 부분에 직접 연결하기 위하여 무나사 접지 접점을 내장한 단자단에 대한 추가 시험 요구사항

V.1 7.2.1에 대한 추가 요구사항

접지 연결부는 저항이 낮아야 하며 공통 단자단 등에 선로-중성점 도체를 연결하는 동안 기계적 응력에 의해 손상되지 않아야 한다.

기계적 강도에 대한 시험 요구사항 : 등기구 외장에 혹은 몸체 부분에 직접 연결하기 위하여 내장된 무나사 접지 접점은 단자와 지지판 사이를 영구적으로 신뢰성 있게 연결하여야 한다. 등기구 외부 표면에 있는 무나사 접지 접점은 구조적 설계를 통하여 등기구 외부로부터 가해지는 기계적 응력과 손상에 대해 보호되어야 한다. 기계적 응력은 등기구가 그 밖의 물체(가령, 부착 표면)에 접촉할 때 생길 수 있다. 무나사 접지 접점을 내장한 단자단은 제조자의 지침서에 따라 부착하여야 한다.

적합 여부는 검사와 아울러 다음 시험으로 판정한다.

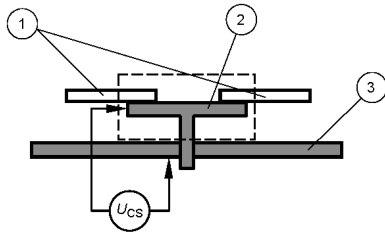
단자 고정 신뢰성 검사 : 단자단이 지지판에 견고하게 고정되었는지는 인발 시험으로 판정한다. 단자에는 최대 단면적을 가지며, 이에 적합한 정격을 가진 경질 도체를 부착한다. 인발 시험 하중 20 N을 가장 불리한 방향에 가한다. 시험 후 단자단은 제 위치에 있어야 한다.

지지판의 기계적 연결 검사 : 이 시험에서 단자단은 절연 재료가 제공하는 고정 지지물이 제거된 채 접지 접점에 의해서만 고정되어야 한다. 인발 시험 하중 50 N을 삽입 반대 방향으로 적어도 1분 동안 접지 접점 중심에 가한다. 시험 후 무나사 접지 접점이 손상되지 않아야 하며, 지지판 연결이 느슨해지지 않아야 한다.

이 기계적 시험 각각에서 단자의 접지 연결부와 지지판 사이의 저항은 시험 후 0.05 Ω을 초과하지 않아야 한다.

V.2 7.2.3에 대한 추가 요구사항

전기적 연결에 대한 시험 요구사항 : 등기구 외장이나 몸체 부분에 직접 연결되도록 고안된 내장된 무나사 접지 접점에 전압 강하 시험을 실시한다. 시험하는 동안 단자단을 제조자의 명세서에 따라 최저 두께를 갖는 지지판 위에 부착하고, 여기에 최대 단면적을 가지며 이에 적합한 정격을 가진 경질 도체를 부착한다. 그림 V.1에 나타난 바와 같이 U_{CS} -경로에서 전압 강하를 측정한다. 측정은 이 부속서의 첫 단락에서 설명한 대로 실시한다. 어떤 단자단의 지지판에 대한 저항이 0.05 Ω을 초과한다면 이 단자단은 불합격된다.



기호

- 1 도체
- 2 단자
- 3 지지판

U_{CS} 도체와 지지판 사이의 전압 강하

그림 V.1 - 전압 강하 시험을 위한 배치

부속서 W (규정)

열가소성 등기구의 대체 열적 시험

W.0 도입

70 W 이하 형광등을 내장하고 온도 감지 조절기가 없는 등기구의 경우, 12.7.1.1의 참조 시험에 대한 대안으로 다음의 시험방법을 사용할 수 있다. 의심스러운 경우에는 12.7.1.1의 시험방법을 적용한다.

W.1 70 W 이하 형광등을 내장한 열가소성 등기구에 온도 감지 조절기가 없는 램프 제어장치 또는 전자 장치에서 고정 조건에 대한 열적 시험

12.4.1의 a), c), e), f), h)에서 규정한 조건에서 등기구를 시험한다. 또한 다음을 적용한다.

등기구 램프 회로 20 %와 하나 이상의 램프 회로를 비정상 상태에 놓는다[12.5.1 a) 참조].

고정 점과 노출부에 미치는 열 영향이 가장 큰 회로를 선택해야 하며, 그 밖의 램프 회로는 정상 조건의 정격 전압에서 동작해야 한다.

위의 상태에 놓여 있는 회로는 정격 전압(또는 정격 전압 범위 최대값)의 0.9배, 1.0배, 1.1배에서 동작하여야 한다. 이 세 전압 각각에서 상태가 안정되면 최고 권선 온도와 고정점 및 열영향 노출부의 최고 온도를 측정하여야 한다.

AC 전원 전자 램프 제어장치에 필터 코일이 내장된 형광 램프 등기구의 경우, 공칭 동작 전류를 제공하는 데 필요한 전압을 측정하여야 한다. 필터 코일은 이 전압의 0.9배, 1.0배, 1.1배에서 동작하여야 한다. 이 세 시험 전압 각각에서 상태가 안정되면 최고 권선 온도와 고정점 및 열영향 노출부의 최고 온도를 측정하여야 한다. 램프 제어장치와 램프의 다른 모든 부분은 이 시험 동안 동작하지 않아야 한다.

적합성

정격 전압(또는 정격 전압 범위 최대값)의 0.9배, 1.0배, 1.1배에서 측정된 온도는 350 °C의 안정기/변압기 권선 온도에 대하여 고정점과 기타 노출부의 온도를 산출할 때 선형 회귀 공식에 사용된다. 0.9와 1.1 좌표에서의 권선 온도 측정값 사이의 차이가 30 K 미만이라면 네 번째 점을 추가한다. 이 네 번째 점의 좌표는 권선 t_a , 고정부 혹은 노출부 t_b 이다. 열가소성 재료에는 선형 회귀로 결정된 추정 온도(그러나 75 °C 이상)에서 13.2.1에서 설명한 구슬 압력 시험을 실시한다. 압흔 지름을 측정하였을 때 지름은 2 mm를 초과하지 않아야 한다.

이것은 고정 조건 시험이며, 별도로 13.2.1의 25 °C는 적용하지 않는다. 4.15와 12.7의 요구사항을 적용할 때는 다음 비교를 참조한다.

- '고정점'은 구성요소의 고정점, 그리고 부착 표면에 대한 등기구의 고정점을 모두 의미한다.
- '노출부'는 등기구 외함의 외부 표면을 의미한다.
- 12.7의 요구사항에 따라 노출부 측정은 8에 따라, 등기구/구성요소를 고정된 부분 또는 충전부와 우발적인 접촉을 방지하는 보호 장벽 부분으로 제한된다.
- 시험을 해야 하는 열가소성 재료 단면의 최고 온도 부분을 측정한다. 이 부분은 등기구 외함의 외부 표면이 아니라 내부 표면에 있을 수도 있다.
- 정의된 재료 온도 한계치는 기계적 부하와 기계적 무부하시에서의 재료에 대한 것이다.
- t_a 는 등기구의 정격 t_a 이다.

부속서 X (규정)

활성 회로 및 도전부 사이 절연에 관한 요구사항
(4.30절 및 그림 X.1 참조)

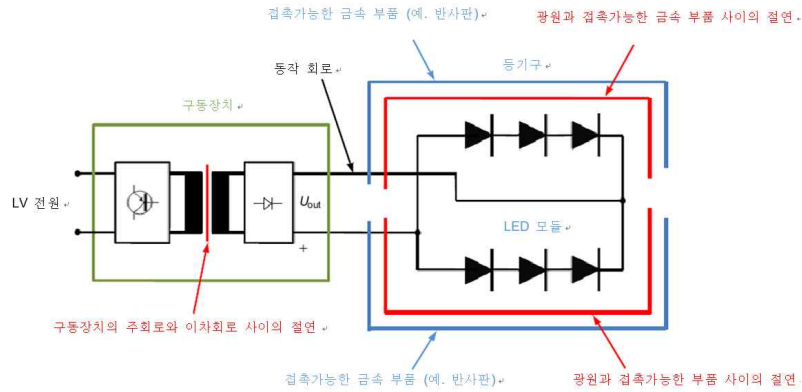


그림 X.1 - 광원과 접근가능한 부품 사이의 LV_{supply}, U_{out} , 절연 장벽 선언

표 X.1 - 동작 부품 및 접근가능한 도전부 사이의 절연 요구사항

구동장치		활성 부품 및 접근가능한 도전부 사이에 필요한 절연		
LV_{supply} 와 2차 회로 사이의 절연	출력 전압	제 1종 접근가능한 접지된 도전부의 절연	제 2종 한 개 또는 등전위 본딩을 갖는 한 개 이상의 접근 가능한 도전부의 절연	제 3종 등전위 본딩이 없는 한 개 이상의 접근가능한 도전부의 절연
없음	$U_{out} > LV_{supply}$	U_{out} 에 적합한 기초 절연	U_{out} 에 적합한 이중 또는 강화 절연	U_{out} 에 적합한 이중 또는 강화 절연
	$U_{out} \leq LV_{supply}$	LV_{supply} 에 적합한 기초 절연	LV_{supply} 에 적합한 이중 또는 강화 절연	LV_{supply} 에 적합한 이중 또는 강화 절연
기초	ELV 초과 전압	U_{out} 에 적합한 기초 절연	U_{out} 및 LV_{supply} 에 적합한 부가 절연	절연은 더 높은 요구사항 a), b)를 만족시켜야 한다. a) U_{out} 및 LV_{supply} 에 적합한 부가 절연 b) U_{out} 에 적합한 이중 또는 강화 절연
	ELV (FELV)	U_{out} 에 적합한 기초 절연	U_{out} 및 LV_{supply} 에 적합한 부가 절연	U_{out} 및 LV_{supply} 에 적합한 부가 절연
이중 또는 강화	ELV 초과 전압	U_{out} 에 적합한 기초 절연	U_{out} 에 적합한 기초 절연	U_{out} 에 적합한 이중 또는 강화 절연
	ELV (SELV)	U_{out} 에 적합한 기초 절연 KS C IEC 60598-1의 8., 10. 및 11.의 요구사항 참조	U_{out} 에 적합한 기초 절연 KS C IEC 60598-1의 8., 10. 및 11.의 요구사항 참조	U_{out} 을 따르는 기초 절연 KS C IEC 60598-1의 8., 10. 및 11.의 요구사항 참조

비고 표 X.1은 KS C IEC 60598-1에서 이미 주어진 요구사항의 요약본이며, 이 요구사항을 수정하거나 다른 내용을 추가하지 않는다.

참고문헌

다음의 참고문헌은 정보나 지침을 제공하는 간행물이며, 이 표준의 본체에 인용되지 않았거나 이 표준의 제2부에 인용된 것이다. 독자는 최신판을 적용할 수 있는지를 확인해 보는 것이 좋다.

KS C IEC 60050-195 국제전기기술용어-제195부: 감전보호용 접지
KS C IEC 60081, 이중 캡 형광 램프 성능
KS C IEC 60216(전체), 전기 절연 재료의 내열성 결정 지침
KS C IEC 60364(전체), 건축 전기 설비
KS C IEC 60364-5-51, 건축 전기 설비-제5부: 전기기기의 선정 및 시공-공동 규칙
KS C IEC 60364-7-702, 건축 전기 설비-제7부: 특수 설비 또는 특수 장소의 요구사항-제702절: 수영장 및 기타 수조
KS C IEC 60598-2-3, 등기구-제2-3부: 가로 등기구-개별요구사항
KS C IEC 60598-2-5, 등기구-제2-5부: 투광 등기구-개별요구사항
KS C IEC 60598-2-6, 등기구-제2-6부: 필라멘트 램프용 변압기 내장 등기구-개별 요구사항
KS C IEC 60664-3, 저압기기의 절연협조-제3부: 인쇄기판 조립품의 절연협조용 코팅
KS C IEC 60811-3-1, 전기 케이블의 절연체 및 시스 재료의 공통 시험방법-제3부: 합성수지화합물의 시험방법-제1절: 가열 변형 시험-내크래킹 시험
KS C IEC 60901, 단일 캡 형광 램프-성능
KS C IEC 60921, 형광 램프용 자기식 안정기-성능 요구사항
KS C IEC 60923, 방전 램프용 안정기-성능 요구사항(형광 램프용 제외)
KS C IEC 60925, 직류 입력 형광 램프용 안정기-성능 요구사항
KS C IEC 60929, 교류 입력 형광 램프용 전자식 안정기-성능 요구사항
KS C IEC 61195, 이중 캡 형광 램프-안전
KS M ISO 75-2, 플라스틱-하중 변형 온도의 측정-제2부: 플라스틱 및 에보나이트
KS X IEC 61346-1, 산업 시스템, 설치, 장비 및 산업 제품-구성원리 및 참고문헌 지정-제1부: 기본 원칙
IEC 60050-604:1987, 국제 전기기술 용어-제604장: 발전, 송전, 배전-운영
IEC 60364-4-443, 건축전기설비-제4부: 안전보호-제443절: 대기현상 또는 개폐에 기인한 과전압 보호
IEC 60695(전체), 화재 위험성 시험
IEC 60695-2(2부 전체), 화재 위험성 시험-제2부: 글로우/핫 와이어 시험방법
IEC 60695-2-11, 화재 위험 시험-제2-11부: 백열선/열선 기반의 시험방법-최종 제품에 대한 백열선 가연성 시험방법
IEC 60950-1, 정보 기술 장비-안전성-제1부: 일반 요구사항
IEC 60972, 새 조명 제품의 분류와 해석
IEC 61210, 연결장치-전기 구리 도체의 평면 빠른 접속 단자-안전 요구사항
IEC 61995(전체), 가정용 및 이와 유사한 용도의 등기구 연결장치
ISO 1891, 볼트, 나사, 너트 및 부속품-용어와 명칭
ANSI C136, 도로 조명기기에 대한 미국 국가표준-섬유강화플라스틱(FRP) 조명등
AS3771, 일체형 제어장치가 있는 도로 조명 등기구

추가 및 대체 사항

0.1 범위 및 목적

이 규격은 제1부 등기구의 분류와 표시 및 관련시험과 함께 기계적 및 전기적 구조에 대한 일반 요구사항에 대해 규정한다. 제1부는 전원전압이 1000V를 넘지 않는 텅스텐 필라멘트, 관형 형광램프 및 그 외의 방전램프와 LED램프를 사용하는 등기구에 적용할 수 있다. KC 60598-2는 전원전압이 1000V이하인 특별한 유형의 등기구나 등기구 군에 적용한다. 이 규격은(전기적, 열적 및 기계적) 안전에 대한 모든 사항을 다루고 있다

등기구에 대한 광학측정자료의 표시가 국제조명위원회에 의해 고려 중이므로 본 규격에는 포함되지 않는다.

제1부에는 전압 펄스의 공칭 피크값이 표 11.2의 값을 넘지 않는 이그나이터와 결합된 등기구에 대한 요구사항이 포함되어 있다. 요구사항은 안정기에 이그나이터가 있는 등기구 및 안정기와 분리된 이그나이터가 있는 등기구에 적용한다. 이그나이터 등기구에 대한 요구사항은 고려 중이다.

반 등기구에 대한 요구사항은 본 규격에 포함되어 있다.

일반적으로 본 규격은 등기구의 안전요구사항에 대해 다루고 있다. 본 규격의 목적은 대다수 유형의 등기구에 일반적으로 적용할 수 있고 KC 60598-2의 상세한 규정에 의해 참조되는 일단의 요구사항과 시험을 제공하는 것이다. 그러므로 본 규격은 본래 모든 유형의 등기구에 대한 규정으로 인식되지 않으며 그 규정은 제2부에 의해 결정된 범위 정도로 특정한 유형의 등기구에 대해서만 적용이 된다.

본 규격의 모든 규격을 참조함에 있어서 제2부의 규격은 그 규격을 적용할 수 있는 범위와 시험이 수행될 순서를 규정한다. 또한 필요한 경우 추가적인 요구사항도 포함하고 있다. 본 규격의 장의 번호가 매겨진 순서는 그 조항들이 적용되는 순서가 제2부의 규격에 의해 등기구들의 각각의 유형 또는 등기구 군에 대해 결정되기 때문에 특별한 의미가 없다. 제2부의 모든 규격은 그 자체로서 완비되어 제2부의 다른 장에 대한 참조를 포함하고 있지 않다.

제1부의 어떤 장의 요구사항이 KC 60598-1의 ... 절의 요구사항이 적용된다"라는 말로 제2부의 장에서 인용이 된 부분에 대해서는 제2부의 해당 장에 의해 특정한 유형의 등기구에는 명확히 적용할 수 없다는 것을 제외하고 제1부의 그 장의 모든 요구사항이 적용된다는 의미로 해석된다.

"등기구 설계 정보"에 대해서는 KC 60630과 최대한의 전구 특색과 다른 관련 자료와 관련하여 각기 다른 전구에 대한 적절한 규격이 참고되어야 한다. 최대한의 전구 특색 조건에 대한 적합성의 확인은 형식 승인 시험의 일부가 아니다.

주1. 다음에 해당되는 등기구는 본규격을 적용한다.

- 일반 조명기구(전기스탠드, 형광등기구, 백열등기구, LED 등기구 등)
- 할로겐등기구(램프 당 150W 이하인 것)
- 기타 방전램프등기구(가정, 옥내용으로 사용되는 150W 이하인 고압방전 등)
- 정원등(가로등 이외의 것)-실외 비대상
- 공구 등을 사용하지 않고 설치할 수 있는 제도용 스탠드
- 차량용 LED 플래쉬 라이트와 전구를 교체하지 않는 콘센트 플러그인 구조의 LEC 센서 나이트 라이트(충전기와 충전식배터리가 내장된 경우)
- 교류 전압으로 동작되는 LED 등기구

주2. 다음에 해당되는 등기구는 본규격에서 제외한다

- 도자기 장식효과(조명)를 위하여 부착된 조명장치
- 장식용 전구(전기촛불)를 사용한 장식용 스탠드
- 가로등기구
- 무대조명, TV 및 촬영소내 조명기구
- 수영장용 조명기구 및 이와 유사한 기구
- 공조용 조명기구
- 필라멘트램프용 초저전압 조명시스템
- 병원 등의 병실에서 사용하기 위한 조명기구
- 사진 및 필름용 조명기구(비전문가용)
- 제한표면온도를 가진 조명기구
- 특수한 장소에 사용하기 위한 방폭형 등기구
- 형광마네킹

- 여러개의 형광등을 부착한 간판
- 공예품으로서 간접광을 직접이용하지 않고 밀폐된 공간에 전구를 설치하여 예술품의 윤곽을 나타내는 용도로 사용되는 전기스탠드
- 네온사인 등기구
- 차량용 LED 플래쉬 라이트와 전구를 교체하지 않는 콘센트 플러그인 구조의 LEC 센서 나이트 라이트(충전기와 충전식배터리가 없는 경우)
- 할로겐 등기구(150W 이상인 것)

해설 1 전기용품안전기준의 한국산업표준과 단일화의 취지

1. 개요

이 기준은 전기용품안전관리법에 따른 안전관리대상 전기제품의 안전관리를 수행함에 있어 국가표준인 한국산업표준(KS)을 최대한 인용하여 단일화한 전기용품안전기준이다.

2. 배경 및 목적

전기용품안전관리법에 따른 안전관리대상 전기제품의 인증을 위한 시험의 기준은 2000년부터 국제표준을 기반으로 안전성 규격을 도입·인용하여 운영해 왔으며 또한 한국산업표준도 2000년부터 국제표준에 바탕을 두고 있으므로 규격의 내용은 양자가 거의 동일하다.

따라서 전기용품안전관리법에 따른 안전기준과 한국산업표준의 중복인증이 발생하였으며, 기준의 단일화가 필요하게 되었다.

전기용품 안전인증기준의 단일화는 기업의 인증대상제품의 인증시 시간과 비용을 줄이기 위한 목적이며, 국가표준인 한국산업표준과 IEC 국제표준을 기반으로 단일화를 추진이 필요하다.

또한 전기용품 안전인증기준을 한국산업표준을 기반으로 단일화 함으로써 한국산업표준의 위상을 강화하고, 우리나라 각 부처별로 시행하는 법률에 근거한 각 인증의 기준을 국제표준에 근거한 한국산업표준으로 일원화할 수 있도록 범부처 모범사례가 되도록 하였다.

3. 단일화 방향

전기용품안전관리법에서 적용하기 위한 안전기준을 동일한 한국산업표준으로 간단히 전기용품안전기준으로 채택하면 되겠지만, 전기용품안전기준은 그간의 전기용품 안전관리제도를 운용해 오면서 국내기업의 여건에 맞추어 시험항목, 시험방법 및 기준을 여러번의 개정을 통해 변경함으로써 한국산업표준과의 차이를 보이게 되었다.

한국산업표준과 전기용품안전기준의 단일화 방향을 두 기준 모두 국제표준에 바탕을 두고 있으므로 전기용품안전기준에서 한국산업표준과 중복되는 부분은 그 내용을 그대로 인용하는 방식으로 구성하고자 한다.

안전기준에서 그간의 전기용품 안전관리제도를 운용해 오면서 개정된 시험항목과 시험방법, 변경된 기준은 별도의 항을 추가하도록 하였다.

한국산업표준과 전기용품안전기준을 비교하여 한국산업표준의 최신판일 경우는 한국산업표준의 내용을 기준으로 전기용품안전기준의 내용을 개정키로 하며, 이 경우 전기용품안전기준의 구판은 병행 적용함으로써 그간의 인증받은 제품들이 개정기준에 맞추어 개선할 시간적 여유를 줌으로써 기업의 혼란을 방지하고자 한다.

그리고 국제표준이 개정되어 판번이 변경되었을 경우는 그 최신판을 한국산업표준으로 개정 요청을 하고 그리고 전기용품안전기준으로 그 내용을 채택함으로써 전기용품안전기준을 국제표준에 신속하게 대응하고자 한다.

그리고 전기용품안전기준에서만 규정되어 있는 고유기준은 한국산업표준에도 제정요청하고, 아울러 필요시 국제표준에도 제안하여 우리기술을 국제표준에 반영하고자 한다.

4. 향후

한국산업표준과 전기용품안전기준의 중복시험 항목을 없애고 단일화 함으로써 표준과 기준의 이원화에 따른 중복인증의 기업부담을 경감시키고, KS표준의 위상을 강화하고자 한다.

아울러 우리나라 각 부처별로 시행하는 법률에 근거한 각 인증의 기준을 국제표준에 근거한 한국산업표준으로 일원화할 수 있도록 범부처 모범사례가 되도록 한다.

또한 국제인증기구는 국제표준 인증체계를 확대하는 추세에 있으며, 표준을 활용하여 자국 기업의 경쟁력을 강화하는 추세에 있다. 이에 대응하여 국가표준과 안전기준이 국제표준에 신속히 대응함으로써 우리나라의 수출기업이 인증에 애로사항을 감소하도록 한다.

해설 2 전기용품안전기준의 추가대체항목 해설

이 해설은 전기용품안전기준으로 한국산업표준을 채택함에 있어 추가대체하는 항목을 적용하는 데 이해를 돕고자 주요사항을 기술한 것으로 규격의 일부가 아니며, 참고자료 또는 보충자료로만 사용된다.

1. 추가대체 시험항목의 제·개정 취지

이 추가대체하는 항목은 KC-KS 일체화 작업의 일환으로써 해당 국제 IEC 표준을 근거로 하여 추가대체하게 되었으며, 향후 국제표준의 진행여부에 따라 내용이 변경될 수 있다.

2. 배경 및 목적

- IEC 60598-1 국제 표준을 기준으로 기존 내용의 누락된 부분에 대하여 추가 명시 한다.

심 의 : 조명 분야 전문위원회

구 분	성 명	근 무 처	직 위
(위 원 장)	김 훈	강원대학교	교 수
(위 원)	장우진	서울과기대	교 수
	박선규	한국조명공업협동조합	부 장
	조미령	조명기술연구원	책 임
	조용익	한국광기술원	책 임
	박봉희	(주)금호전기	부 장
	남기호	한국LED보급협회	이 사
	박현주	(주)효선전기	대 표
	최형욱	한국표준협회	심사원
	김봉수	(주)피엘티	대 표
	고재준	한국화학시험연구원	팀 장
	정재훈	한국산업기술시험원	팀 장
	김동일	한국기계전기전자시험연구원	팀 장
	차재현	국가기술표준원 전자정보통신표준과	연구관
(간 사)	김중오	국가기술표준원 제품안전정책국 전기통신제품안전과	연구관

원안작성협력 : 시험 인증기관 담당자 연구포럼

구 분	성 명	근 무 처	직 위
(연구책임자)	김동일	한국기계전기전자시험연구원	수 석
(참여연구원)	고재준	한국화학융합시험연구원	과 장
	정재훈	한국산업기술시험원	선 임
	구기모	한국기계전기전자시험연구원	연구원
	김중오	국가기술표준원 제품안전정책국 전기통신제품안전과	연구원

전기용품안전기준의 열람은 국가기술표준원 홈페이지(<http://www.kats.go.kr>), 및 제품안전정보센터(<http://www.safety.korea.kr>)를 이용하여 주시고, 이 전기용품안전기준에 대한 의견 또는 질문은 산업통상자원부 국가기술표준원 제품안전정책국 전기통신제품안전과(☎ 043-870-5441~9)으로 연락하여 주십시오.

이 안전기준은 전기용품안전관리법 제3조의 규정에 따라 매 5년마다 안전기준전문위원회에서 심의되어 제정, 개정 또는 폐지됩니다.

KC 60598-1 : 20XX-XX-XX

Luminaires

- Part 1: General requirements and tests

ICS 19.080

Korean Agency for Technology and Standards
<http://www.kats.go.kr>



KATS

산업통상자원부 국가기술표준원

Korean Agency for Technology and Standards

Ministry of Trade, Industry & Energy

주소 : (우) 369-811 충북 음성군 맹동면 이수로 93

TEL : 043-870-5441~9 <http://www.kats.go.kr>

